

Flachdach-Gullys

b/s/t ALIT Grundkörper Bitumen

Spezifikation ←

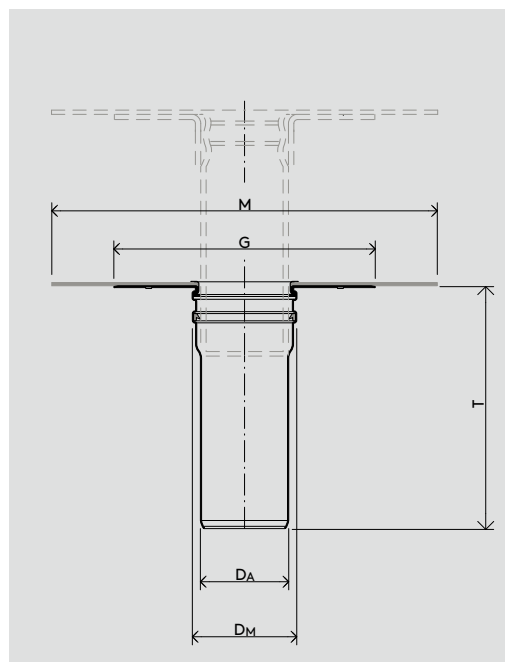
Material
Aluminium

Rohrlänge
300 mm

Inkl. Dichtring,
passend für alle Aufstockelemente

Anschlussmanschette
SBS Bitumenschweissbahn

Zum Anschluss an die
Bitumendampfsperre



WG 1213 ←

<u>Nennweite</u>	<u>Artikel-Nr.</u>	<u>DAØ [mm]</u>	<u>DMØ [mm]</u>	<u>GØ [mm]</u>	<u>MØ [mm]</u>	<u>T [mm]</u>
DN 70	A128-B070	75	92	325	480	300
DN 100	A128-B100	110	130	325	480	300
DN 125	A128-B125	125	142	325	480	300
DN 150	A128-B150	160	178	325	480	300