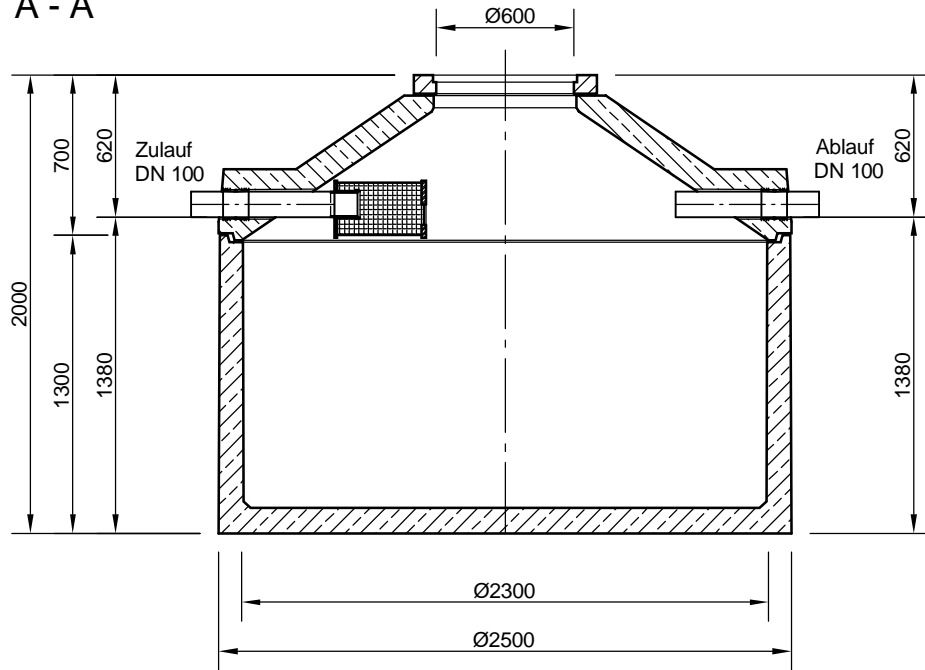


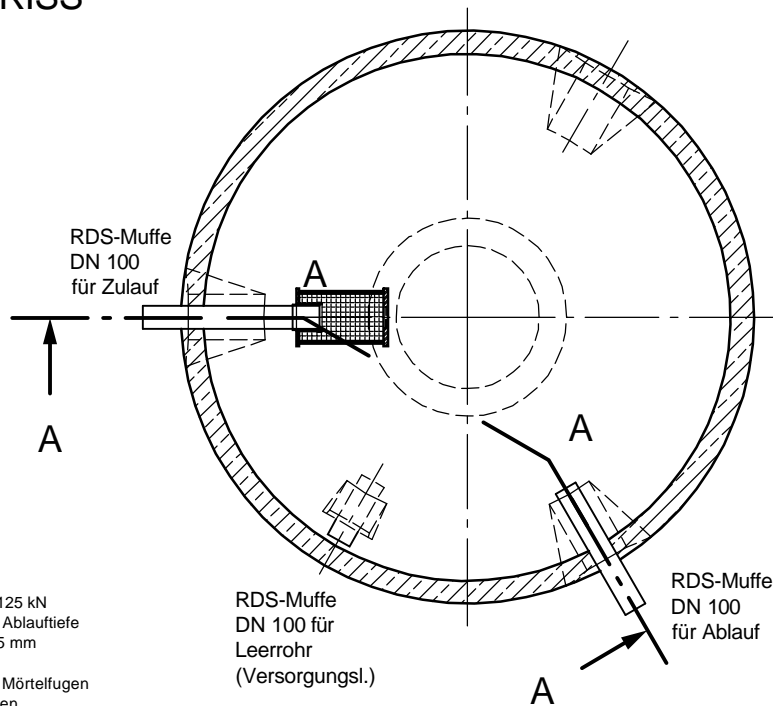
Mall-Regenspeicher Z Gartenfilter Z-GF 5100

Schachtabdeckung Klasse A - 15 kN
Nennvolumen 5,10 m³

SCHNITT A - A



GRUNDRISS



- Mit Abdeckung Klasse B - 125 kN erhöht sich die Zulauf- und Ablauftiefe und die Gesamthöhe um 45 mm
- Die Höhen der bauseitigen Mörtelfugen sind mit 10 mm angenommen
- Toleranzen der Betonteile nach DIN 4034

mall
umweltsysteme
Hilfinger Straße 39-45 • D-78168 Donaueschingen

Zust.		Änderung		Datum	Name	Benennung:	Maßsta
				21.11.12	MReichma		
Bereitgestellt						Zeichnungs-Nr.:	Blatt
Bereitgestellt							
Bereitgestellt							