

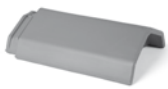
BMI **BRAAS**



First-/Gratsystem Dachziegel

First-/Gratsystem Dachziegel

Linienfirst N



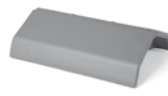
Linienfirst N



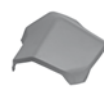
Firstanfänger Linienfirst N



Firstanfänger Jahreszahl Linienfirst N



Firstausgleich Doppelmuffe Linienfirst N



Walmkappe Linienfirst N

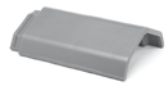


Zeltdachglocke Linienfirst N



Funktions-scheibe-Ton HO

Linienfirst K



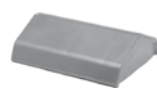
Linienfirst K



Firstanfänger Linienfirst K



Firstanfänger Linienfirst K lange Lasche



Firstender Linienfirst K



Firstender Linienfirst K lange Lasche



Walmkappe Linienfirst K



Zeltdachglocke Linienfirst K

Sattelfirst HO/Sattelfirst K



Sattelfirst HO



Sattelfirstanfänger Muschel HO



Sattelfirstanfänger Jahreszahl HO



Sattelfirstanfänger Braas HO



Sattelfirstausgleich Doppelmuffe HO



Sattelfirstausgleich ohne Muffe HO



Walmkappe Sattelfirst HO



Zeltdachglocke Sattelfirst HO



Funktions-scheibe Ton HO

Konischer First HO



Konischer First HO



Firstanfänger Muschel konisch HO



Firstanfänger Jahreszahl konisch HO



Firstausgleich Doppelmuffe konisch HO



Walmkappe konisch HO



Walmkappe klein konisch HO



Zeltdachglocke konisch HO



Funktions-scheibe-Ton HO



Funktionsscheibe Ton konisch HO (ohne Abbildung)

First Stiefelknecht

(für Opal Standard und Berliner Biber)



First Stiefelknecht

Konischer Firstziegel klein HO



Konischer Firstziegel klein HO



Konischer Firstanfänger klein Schmuckscheibe HO



Konischer Firstausgleich klein Doppelmuffe HO



Walmkappe klein konisch HO

Konischer First P



Konischer First P



Konischer Firstanfänger P



Konischer Firstanfänger P lange Lasche



Konischer Firstender P



Konischer Firstender P lange Lasche



Walmkappe konisch P



Zeltdachglocke konisch P



Funktionsscheibe Ton konisch PK

Konischer First K



Konischer First K



Konischer Firstanfänger K



Konischer Firstender K



Walmkappe konisch K



Funktionsscheibe Ton konisch PK

Dachsystemteile



Figaroll Plus/ Figaroll



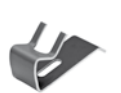
Figaroll Plus S (speziell für den Einsatz bei Biberschwanzziegeln)



MetallRoll



Firstklammer HO + N



Firstklammer Pult



Firstklammer Stiefelknecht



Firstklammer P



Firstklammer K



Firstlattenhalter

First-/Gratsystem Dachziegel

Hinweise:

- Für ausgewählte Modelle gibt es ein vollkeramisches Firstsystem. Bitte gesonderte Verlegeanleitung beachten.
- Die Einschraubtiefe der Befestigungsschrauben in das Holz beträgt mind. 24 mm.
- Konischer Firstziegel klein HO einsetzbar bei kleinen Dachflächen wie z. B. Vordächern.
- Speziell für denkmalgeschützte Bauten gibt es den Mörtelfirst klein HO zum Vermörteln.

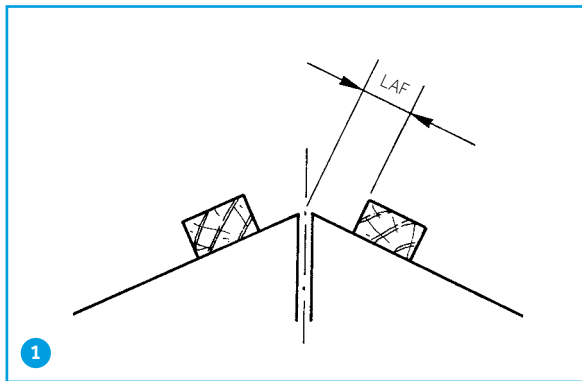
FIRSTLATTENHALTER ANBRINGEN



Am First

- Firstlattenhalter unter den obersten Traglatten auf Konterlatten/Sparren befestigen.
- An Firstenden und ggf. in der Firstmitte Maß nehmen zum Abbiegen der Firstlattenhalter.
- Firstlattenhalter unter Berücksichtigung Firstlattendicke auf das ermittelte Maß abbiegen.
- Firstlattenhalter auf den Konterlatten/Sparren befestigen.
- Dazu oberste Latten auf beiden Seiten anheben.

OBEREN TRAGLATTENABSTAND (LAF) AM FIRST FESTLEGEN



- Obere Traglatten im vorgegebenen Abstand vom Firstscheitelpunkt LAF anbringen.
- Die modellabhängigen LAT-Maße entnehmen Sie bitte der aktuellen Verlegeanleitung Dachziegel unter: www.braas.de

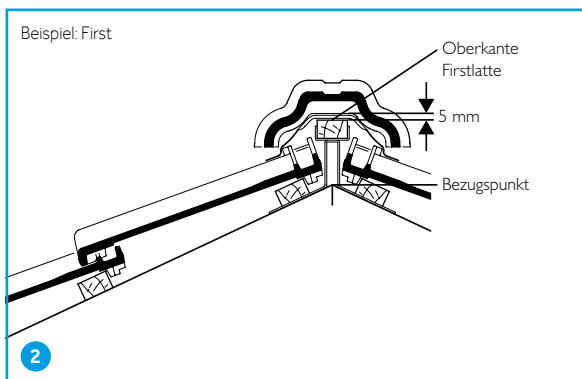


- Die übrigen Halter nach gespannter Schnur ausrichten und befestigen.
- Die oberen Traglatten wieder befestigen.

Am Grat

- Firstlattenhalter analog zum First abbiegen.
- Firstlattenhalter im Abstand von ca. 600 mm nach gespannter Schnur ausrichten und befestigen.

OBERKANTE FIRST-/GRATLATTE FESTLEGEN



- Mögliche First-/Gratlattenabmessungen in mm: 30/50, 40/60 (hochkant).

Am First

- An den Firstenden, ggf. auch in Firstmitte, auf den oberen Traglatten je zwei Dachziegel gegenüber auflegen.
- Zwischen Unterkante Firstziegel und Firstlatte 5 mm Zwischenraum lassen.

Am Grat

- Firstziegel auf die höchsten Punkte der Ausspitzer auflegen.
- Oberkante der Gratlatte wie am First mit 5 mm Zwischenraum festlegen.

FIRST-/GRATLATTE VERLEGEN



- Mögliche First-/Gratlattenabmessungen: 30/50 mm, 40/60 mm (hochkant).
- Auf dem Firstlattenhalter Latten seitlich befestigen.

First-/Gratsystem Dachziegel

FIRST-/GRATROLLEN VERLEGEN



6

Figaroll, Figaroll Plus, Figaroll Plus S* und MetallRoll

- Universell einsetzbar für First und Grat.
- Auf First-/Gratlatten ausrollen. Nach Markierung mittig auf First-/Gratlatten ausrichten und befestigen.
- Ansetzen einer weiteren Rolle mit ca. 50 mm Überlappung.
- Unteren Schutzstreifen abziehen.

Hinweis

Untergrund für den Kleberand muss sauber, staubfrei und trocken sein. Tauwasser oder Reif entfernen.



9

- Für einen besseren Sitz der Firstziegel gegebenenfalls die Kopfrippen abschlagen.



7

- Seitenteile, bei Flächenziegeln beginnend an den Hochpunkten, **nur im Randbereich** an die Deckung anformen.
- Kleberauppen der Seitenstreifen sorgfältig an Pfannen ankleben.
- Die seitliche Dehnfalte erleichtert exaktes, leichtes Anformen, auch bei stark profilierten Pfannen.

Hinweis für MetallRoll

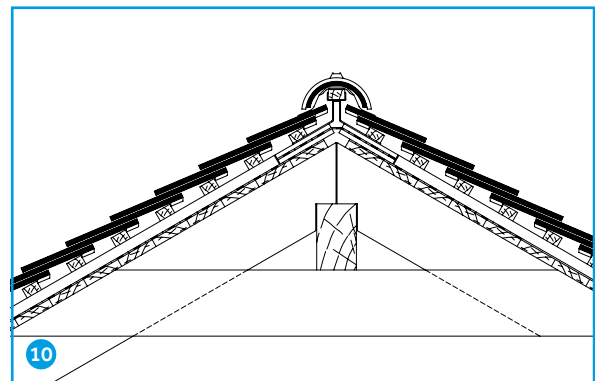
Zur besseren Anformbarkeit, Seitenstreifen in Pfannentälern leicht nach oben drücken und anformen.



8

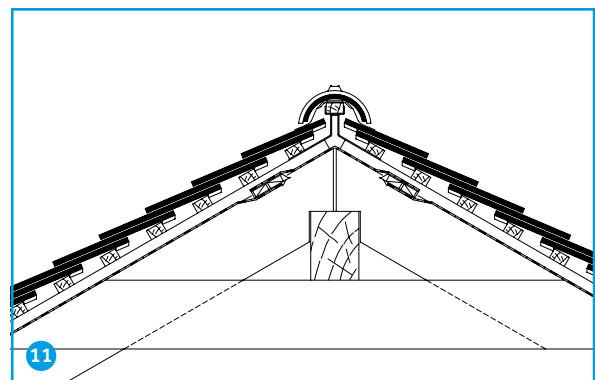
- Am Anfallpunkt First/Grat mit ausreichender Überlappung verlegen.

HINWEISE FÜR FIGAROLL PLUS S



10

- Figaroll Plus S ist für Biberschwanzdeckungen geeignet.
- Die Mindestdachneigung beträgt 30°.
- Als Zusatzmaßnahme muss mind. Unterspannbahn vorhanden sein.
- Lüftungsöffnungen in Zusatzmaßnahme sind mit zusätzlichem Bahnenstreifen unter Einhaltung der Lüftungsquerschnitte abzudecken.



11

Empfehlung: Firstgebinde bei Doppeldeckung mit Firstplatte Opal oder als **Kronengebinde mit ungelochten Bibern** für die oberste Reihe ausführen.

First-/Gratsystem Dachziegel

SATTELFIRST HO, SATTELFIRST K, KONISCHER FIRST HO, KONISCHER FIRSTZIEGEL KLEIN HO, LINIENFIRST N, LINIENFIRST K (VERLEGUNG FIRST AM BEISPIEL SATTELFIRST HO)



12

- Die Firstlatte endet bündig mit dem Ortanglappen.
- Dazu die vorgestanzte Ecke am Firstanschlussortgang ausklinken.
- Funktionsscheibe-Ton an der Firstlatte befestigen.
- Sattelfirstanfänger aufsetzen.



15

- Am Firstende Sattelfirstanfänger mit Spenglerschraube befestigen. Den Sattelfirstausgleich Doppelmuffe in die aufgebogenen Firstklammern einpassen. ggf. Firstziegel beischneiden.



13

- Sattelfirstanfänger mit der Firstklammer und einer Spenglerschraube befestigen.



16

- Firstklammern wieder anformen.
- Sattelfirstausgleich Doppelmuffe zusätzlich mit einer Spenglerschraube befestigen.



14

- Firstlänge einteilen, Firstziegel aufsetzen, mit Firstklammern und Schraube befestigen.
- Die Überdeckung des Firstziegels kann durch das Langloch in der Firstklammer um ca. 10 mm variiert werden.

VERLEGUNG GRAT



17

- Sattelfirstanfänger am Grat aufsetzen, mit der Firstklammer und einer Spenglerschraube befestigen.

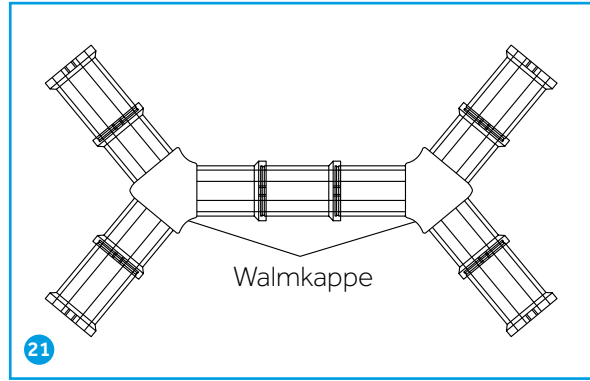
First-/Gratsystem Dachziegel



18

- Grat einteilen, Firstziegel aufsetzen, mit Firstklammern und Schraube befestigen.
- Die Überdeckung des Firstziegels kann durch Langloch in Firstklammer um ca. 10 mm variiert werden.

WALMKAPPEN



21

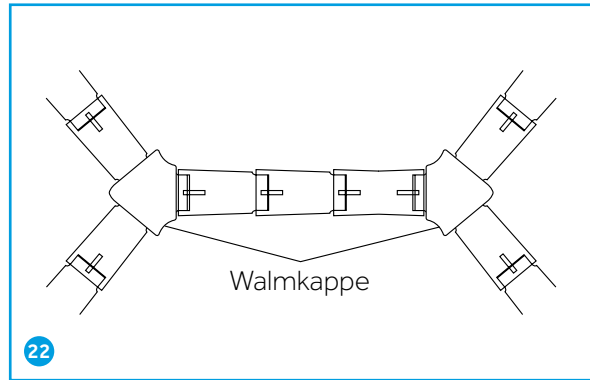
- Walmkappe**
Sattelfirst HO, konisch HO, konisch K, Linienfirst N, Linienfirst K
- Einsetzbar von 10° bis 55° Dachneigung.

WALMKAPPE ANBRINGEN



19

- Walmkappe auf Grate und Sattelfirstausgleich ohne Muffe bei Sattelfirst bzw. Firstziegelverfälschung aufsetzen.
- Ggfs. die Firstziegel am Anfallpunkt beischneiden.



22

- Walmkappe konisch P**
- Einsetzbar von 20° bis 60° Dachneigung.
- Walmkappe konisch HO klein, konisch HO Mörtel**
- Einsetzbar von 30° bis 50° Dachneigung.



20

- Walmkappe vorbohren und mit einer Spenglerschraube befestigen.



23

KONISCHER FIRST P, KONISCHER FIRST K (VERLEGUNG FIRST AM BEISPIEL KONISCHER FIRST K)

- Firstlatte endet bündig mit Organglappen.
- Funktionsscheibe Ton konisch PK an der Firstlatte befestigen.

First-/Gratsystem Dachziegel



- Firstanfänger aufsetzen, mit Firstklammer P und einer Spenglerschraube befestigen.
- Firstlänge einteilen, Firstziegel aufsetzen, mit Firstklammern K und Schraube befestigen. Dabei kann die Überdeckung des Firstziegels durch Langloch in Firstklammer um ca. 10 mm variiert werden.



- Grat einteilen, Firstziegel aufsetzen, mit Firstklammern K und Schraube befestigen.
- Die Überdeckung des Firstziegels kann durch Langloch in Firstklammer um ca. 10 mm variiert werden.



- Firstender aufsetzen und mit einer Spenglerschraube befestigen.

WALMKAPPE KONISCH P, WALMKAPPE KONISCH K ANBRINGEN (VERLEGUNG AM BEISPIEL KONISCHER FIRST K)



- Walmkappe auf Grate und First aufsetzen.
- Ggfs. die Firstziegel am Anfallpunkt beischneiden.
- Walmkappe vorbohren und mit einer Spenglerschraube befestigen.

VERLEGUNG GRAT



- Firstanfänger am Grat aufsetzen, mit Firstklammer K und einer Spenglerschraube befestigen.

VERKAUFSREGIONEN UND LÄGER

Obergräfenhain

Verkaufsregion und Lager
Rathendorfer Straße
09322 Penig OT Obergräfenhain
T 034346 64 0
F 034346 64 189

Berlin

Verkaufsregion
Holzhauser Straße 102–106
13509 Berlin
T 030 435591 63
F 030 435591 65

Rehfelde

Lager
Lichtenower Straße 6
15345 Rehfelde OT Zinndorf
T 06104 800 204
F 06104 800 525

Karstädt

Lager
Straße des Friedens 48 a
19357 Karstädt
T 038797 795 0
F 038797 795 134

Rahmstorf

Verkaufsregion und Lager
Goldbecker Straße 21
21649 Regesbostel
T 04165 9721 0
F 04165 9721 32

Idstedt

Lager
Alte Landstraße 1
24879 Idstedt
T 04625 80 0
F 04625 80 47

BRAAS INNENDIENST

T 06104 800 1000
F 06104 800 1010
E innendienst@bmigroup.com

Heisterholz

Verkaufsregion und Lager
Heisterholz 1/B 61
32469 Petershagen
T 05707 811 0
F 05707 811 223

Heyrothsberge

Lager
Königsborner Straße 35
39175 Heyrothsberge
T 039292 750 0
F 039292 2134

Monheim

Verkaufsregion und Lager
Baumberger Chaussee 101
40789 Monheim Baumberg
T 02173 967 0
F 02173 967 261

Dülmen

Verkaufsregion und Lager
Wierlings-Esch 31
48249 Dülmen
T 02594 9426 0
F 02594 9426 49

Heusenstamm

Verkaufsregion und Lager
Rembrücker Straße 50
63150 Heusenstamm
T 06104 937 0
F 06104 937 470

Hainstadt

Verkaufsregion und Lager
Ziegeleistraße 10
74722 Buchen-Hainstadt
T 06281 908 0
F 06281 908 177

Östringen

Lager
Industriestraße 1
76684 Östringen
T 06104 800 241
F 06104 800 582

Mainburg

Verkaufsregion und Lager
Wolnzacher Straße 40
84048 Mainburg
T 08751 77 0
F 08751 77 139

Altheim

Verkaufsregion und Lager
Braas & Schwenk-Straße 50
89605 Altheim
T 07391 5006 0
F 07391 5006 249

Nürnberg/Herzogenaurach

Verkaufsregion und Lager
Konrad-Wormser-Straße 1
91074 Herzogenaurach
T 09132 903321
F 09132 903329

BRAAS ANWENDUNGSBERATUNG

T 06104 800 3000
F 06104 800 3030
E beratung.braas.de@bmigroup.com

Braas GmbH

Frankfurter Landstraße 2 – 4
61440 Oberursel
T +49 6171 61 014
F +49 6171 61 2300