

## EINBAUANLEITUNG ACHTUNG !

LESEN SIE AUFMERKSAM DIESE ANLEITUNG BEVOR SIE IHRE BODENTREPPE ZUSAMMENBAUEN, UND BEFOLGEN SIE GENAU DIE ANGABEN FÜR DIE MONTAGE UND DIE BENUTZUNG.



## NOTICE DE MONTAGE ATTENTION !

LIRE ATTENTIVEMENT CETTE NOTICE AVANT DE COMMENCER L'ASSEMBLAGE DE VOTRE ESCALIER ET RESPECTER SCRUPULEUSEMENT LES INDICATIONS LORS DE SON MONTAGE ET DE SON UTILISATION.



## INSTALLATION INSTRUCTIONS WARNING !

READ THESE INSTRUCTIONS CAREFULLY BEFORE STARTING TO ASSEMBLE YOUR LOFT LADDER. OPERATE THE LADDER ACCORDING TO THE INSTRUCTIONS.



## INBOUW HANDLEIDING WAARSCHUWING !

LEES AANDACHTIG DEZE HANDLEIDING VOORDAT U UW VLIERINGTRAP MONTEERD, EN LET OP DE AANWIJZINGEN VOOR DE MONTAGE EN HET GEBRUIK ERVAN.



## INSTRUCCIONES DE MONTAJE ATENCIÓN !

LEA ATENTAMENTE ESTAS INSTRUCCIONES ANTES DE EMPEZAR EL MONTAJE DE SU ESCALERA Y RESPETE ESCRUPULOSAMENTE LAS INDICACIONES DURANTE SU MONTAJE UTILIZACIÓN.



## ISTRUZIONI DI MONTAGGIO ATTENZIONE !

LEGGERE ATTENTAMENTE QUESTE ISTRUZIONI PRIMA DI COMINCIARE L'ASSEMBLAGGIO DELLA VOSTRA SCALA E RISPETTATE SCRUPOLOSAMENTE LE INDICAZIONI DURANTE IL MONTAGGIO E L'UTILIZZAZIONE.



## INSTRUÇÕES DE MONTAGEM ATENÇÃO !

LER ATENTAMENTE ESTAS INSTRUÇÕES ANTES DE COMEÇAR A MONTAGEM DA ESCADA E RESPEITAR ESCRUPULOSAMENTE AS INDICAÇÕES AQUANDO DA MONTAGEM E UTILIZAÇÃO.

DE

**ALLGEMEINE BEMERKUNGEN:** JEDE ÄNDERUNG DES PRODUKTES BEIM ZUSAMMENBAU, EINBAU, ODER EIN AUSSER ZWECKMÄSSIGES NUTZEN DER TREPPE, WIE IN DER ANLEITUNG BESCHRIEBEN, LÖSCHT AUTOMATISCH DIE GEWÄHRLEISTUNG DES HERSTELLERS. DIE VON IHNEN ERWORBENE BODENTREPPE IST AUSSCHLIESSLICH FÜR DEN GEBRAUCH IM TROCKENEN HAUSHALT GEEIGNET.

**EMPFEHLUNG:** Um die Lebensdauer der Bodentreppe zu erhöhen, sollten die unbehandelten Holzteile durch eine Oberflächenbehandlung geschützt werden. Um eine Beschädigung des Deckels zu verhindern, darf die Treppe vor vollständigem Einbau in der Decke und Zusammenbau der beiden Aufzugsapparate nicht geöffnet werden. Der Lukendeckel ist solange geschlossen zu halten und dampfdicht abzukleben, bis sich die Baufeuchtigkeit (Verputz- und Estricharbeiten) im Gebäude auf ein Normalklima reguliert hat. Die Treppe muss trocken und waagrecht gelagert werden. Die Treppe darf nicht der Witterung im Freien ausgesetzt werden.

**VERSCHRAUBUNG:** Alle Schrauben und Muttern müssen korrekt angezogen werden, um ihre Funktion zu gewährleisten.

NICHT AUF DIE LEITER STEIGEN, BEVOR IHRE BODENTREPPE KOMPLETT INSTALLIERT UND EINGESTELLT IST.

FR

**REMARQUES GENERALES:** TOUTE MODIFICATION DU PRODUIT, DE L'ASSEMBLAGE, DU MONTAGE ET/OU UNE UTILISATION NON CONFORME A LA NOTICE FOURNIE ANNULE LA GARANTIE DU FABRICANT. L'ESCALIER ESCAMOTABLE QUE VOUS VENEZ D'ACQUERIR EST EXCLUSIVEMENT RESERVE A UN USAGE DOMESTIQUE.

**RECOMMANDATION:** Les pièces en bois non traitées devraient être protégées par un traitement surfacique pour augmenter la durée de vie de l'escalier de combles. Afin d'éviter la détérioration du couvercle, l'escalier ne doit pas être ouvert avant le montage complet dans la trémie et l'assemblage des bras ressorts. Le couvercle doit rester fermé et collé imperméable à la vapeur jusqu'à l'humidité (travaux d'enduisage et chape de béton) s'est réglée à un climat normal. L'escalier doit être stocké horizontalement à l'abri de l'humidité. Ne placer pas l'escalier à l'extérieur. **VISSAGE:** Toutes les vis et les écrous doivent être serrés correctement pour réaliser leurs fonctions (serrage, liaison pivot pour les vis épaulées...). Contrôler visuellement que les pièces à assembler sont bien en contact et qu'il n'existe aucun jeu entre ces pièces.

NE PAS MONTER SUR L'ECHELLE AVANT INSTALLATION ET REGLAGE COMPLET DE L'ESCALIER.

UK

**GENERAL NOTES:** ANY MODIFICATION OF THE PRODUCT, THE ASSEMBLY, THE FITTING AND/OR NO-TRUE TO USES DESCRIBED IN THE INSTALLATION INSTRUCTION CANCELS THE MANUFACTURER'S WARRANTY. THIS LOFT LADDER IS ONLY SUITABLE FOR DOMESTIC USE.

**RECOMMENDATION:** To increase the life of the loft stairs, protect the untreated wood parts with a surface treatment. In order to avoid deterioration of the hatch cover, the ladder must not be opened before the complete assembly has been installed in the trimmed opening and the spring arms connected. Let the cover closed and steam-tight tapped, until the building moisture has regulated to normal level. The ladder must be stored horizontally in a dry atmosphere. Don't use the loft ladder outside. **SCREWS:** All screws and nuts must be fully tightened. Visually check that each of the parts to be assembled is in contact and that no play exists between these parts.

DO NOT CLIMB THE LADDER BEFORE FULL INSTALLATION AND ADJUSTMENT OF THE LOFT LADDER.

NL

**ALGEMENE OPMERKINGEN:** IEDERE VERANDERING VAN DIT PRODUCT BIJ HET OPBOUWEN EN INBOUWEN, OF BIJ HET NIET DOELMATIG GEBRUIK VAN DIT PRODUCT, ZOALS IN DE HANDLEIDING WORDT BESCHREVEN, ZAL AUTOMATISCH DE GARANTIE DOEN VERVALLEN. DE DOOR U AANGESCHAFT ZOLDERTRAP IS UITSLUITEND GESCHIKT VOOR HUISHOUDELIJK GEBRUIK. **ADVIES:** Om de levensduur van de zoldertrap te verhogen, dienen de onbehandelde houtelementen door middel van een oppervlaktebehandeling te worden beschermd. Om een beschadiging van het luik te voorkomen mag de trap niet geopend worden voordat hij compleet in het plafond ingebouwd is inclusief bevestiging van de veren. Het luik moet zolang gesloten blijven en zorgvuldig afgekleefd worden tot de vochtigheid (vloer- en pleisterwerken) uit het gebouw is. De trap moet droog en plat (horizontaal) worden opgeslagen. De trap mag niet aan alle weersomstandigheden blootgesteld worden.

**VAS TSCHROEVEN:** Alle moeren en bouten moeten goed vastgedraaid zijn om het gebruik te waarborgen (schroeven, hoekstukken (console)...).

NIET DE TRAP BELOPEN VOORDAT U DE VLIERINGTRAP KOMPLEET GEMONTEERD EN AFGESTELD HEEFT.

ES

**REMARCAIONES GENERALES:** TODA MODIFICACIÓN DEL PRODUCTO, MONTAJE Y/O UNA INSTALACION NO CON FORME CON LO ESTABLECIDO EN LAS INSTRUCCIONES DE MONTAJE, ANULA LA GARANTIA DEL FABRICANTE. LA ESCALERA ESCAMOTEABLE QUE USTED ACABA DE ADQUIRIR ESTA RESERVADA EXCLUSIVAMENTE AL USO DOMESTICO. **RECOMENDACIÓN:** Para aumentar la duración útil de la escalera es aconsejable proteger las piezas de madera no tratadas con un tratamiento para la protección de superficies. A fin de evitar el deterioro de la tapa, la escalera no debe ser abierta antes del montaje completo en el hueco y del conjunto de herrajes. Hasta el clima en el cuarto es normal ( con el pavimento, el repello ). Hay el tapa cerrado y con la cinta adhesiva estanca. La escalera debe estar almacenada horizontalmente protegida de la humedad. No, fuera usar. **ATORNILLAMIENTO:** Comprobar que todos los tornillos y tuercas estén correctamente ajustados.

NUNCA SUBIR POR LA ESCALERA ANTES QUE LA INSTALACION Y LOS AJUSTES FINALES ESTEN TOTALMENTE TERMINADOS.

IT

**OSSERVAZIONI GENERALI:** TUTTE LE MODIFICHE AL PRODOTTO, AL MONTAGGIO ED/O UNA UTILIZZAZIONE NON CONFORME ALLE ISTRUZIONI FORNITE ANNULLANO LA GARANZIA DEL PRODUTTORE. LA SCALA RETRATILE CHE AVETE APPENA ACQUISTATO E' RISERVATA ESCLUSIVAMENTE AD UN USO DOMESTICO.

**CONSIGLIO:** Per far sì che la scala della soffitta duri più a lungo, le parti in legno non trattato dovrebbero essere protette con un trattamento della superficie. Al fine di evitare il deterioramento del coperchio, la scala non deve essere aperta prima del montaggio completo nella botola e dell'assemblaggio dei bracci a molle. Il coperchio (pannello) si deve tenere chiuso e sigillato al vapore, con nastro adesivo fino a quando l'umidità dell'edificio (intonaci e massetto) si asciuga e si regola alla temperatura normale. Lo stoccaggio della scala deve avvenire orizzontalmente ed al riparo dall'umidità. La scala non si deve esporre alle intemperie all'aperto. **AVVITATURA:** Tutte le viti ed i dadi devono essere avvitati correttamente affinché possano realizzare le proprie funzioni (chiusura, cardine d'unione per le viti di spalla...). Controllare visivamente che i pezzi da assemblare siano ben in contatto e che non esista nessun gioco tra questi pezzi.

NON SALIRE SULLA SCALA PRIMA DELL'INSTALLAZIONE E DELLA REGOLAZIONE COMPLETA DELLA SCALA.

PL

**INFORMACJA OGOLNA:** WSZELKIE ZMIANY PRZY MONTAZU SCHODOW, DOPASOWYWANIU LUB NIE ZASTOSOWANIU SIE DO INSTRUKCJI OBSLUGI - AUTOMATYCZNIE ANULUJE GWARANCJE PRODUCENTA. NASZE SCHODY STRYCHOWE SA DOSTOSOWANE TYLKO DO URZYTU DOMOWEGO.

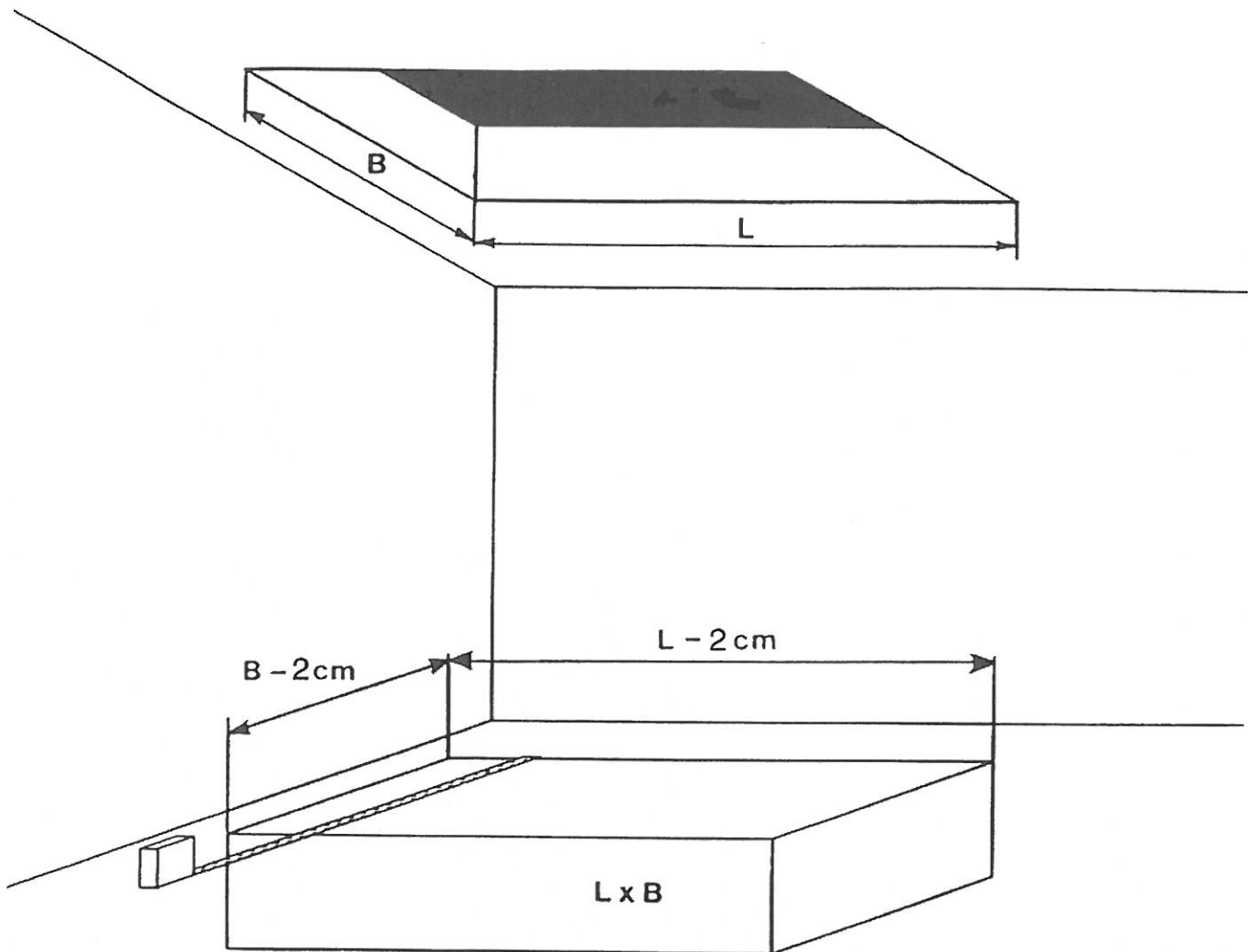
**ZALECENIA:** Aby wydłużyć żywotność schodów, proszę zabezpieczyć nie pomalowane drewno odpowiednim środkiem konserwującym. Żeby uniknąć uszkodzenia pokrywy schodów strychowych, musi ona być w pozycji zamkniętej aż do zamontowania odpowiednich części tj. ramiona sprężynowe. Klape należy trzymać ściśle zamkniętą, tak długo, aż wzmożona wilgotność powietrza ( w trakcie budowy : tynkowanie, wylewki) osiągnie normalną wartość. Produkt musi być przechowywany w pozycji poziomej, w suchym pomieszczeniu. Schody nie mogą być poddane wpływowi warunków atmosferycznych ( nie nadają się na zewnątrz )

**SRUBY:** wszystkie śruby i nakrętki muszą być solidnie dokręcone aby spełniały swoją funkcję.

NIE WCHODZIC NA DRABINE ZANIM ZOSTANIE W PEJNI ZAMONTOWANA I DOPASOWANA.

2

- ÜBERPRÜFEN SIE DIE MASSE IHRER LUKE
- VERIFIER LES DIMENSIONS DE VOTRE TREMIE
- CHECK THE DIMENSION OF YOUR CEILING EXISTING OPENING
- MEET DE AFMETING VAN UW LUIK NA
- COMPRUEBE LAS DIMENSIONES DE SU HUECO
- VERIFICARE LE DIMENSIONI DELLA VOSTRA BOTOLA
- VERIFICAR AS DIMENSÕES DA ABERTURA



Um Ihre Bodentreppe in der Luke zu installieren, müssen die Lichtmaße der Luke mindestens gleich sein wie die angegebenen Maße auf der Verpackung.

Pour installer votre escalier dans la trémie, vous devez avoir un espace entre les poutres au moins égal aux dimensions de l'escalier précisées sur l'emballage.

To install your loft ladder in the ceiling opening, you should have a space between the joists at least as large as the dimensions printed on the packaging.

Om uw vlieringtrap in de sparing te installeren, moet de sparingmaat van het gat gelijk zijn aan de aangegeven maat op de verpakking.

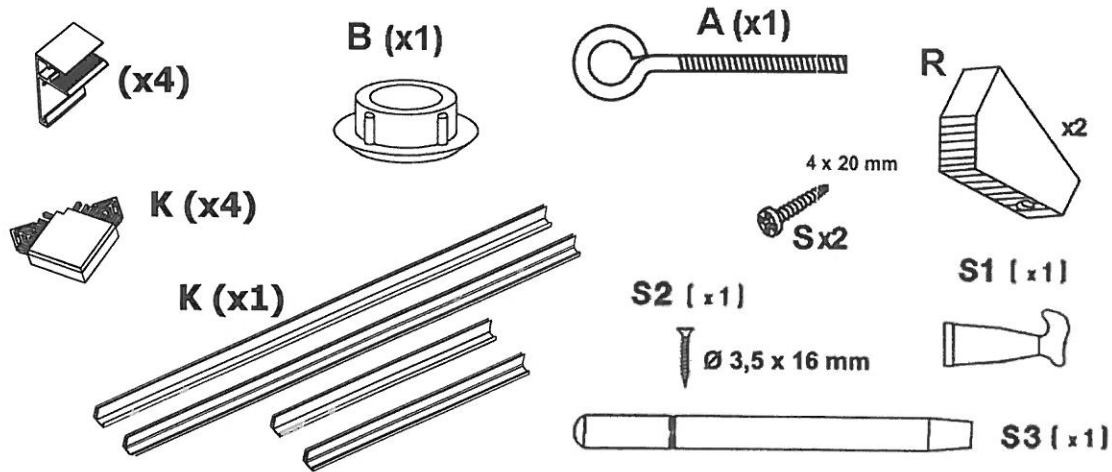
Para instalar su escalera en el hueco, debe tener un espacio libre, cómo minimo igual a las dimensiones de la escalera que le pone el embalaje.

Per installare la vostra scala nella botola dovete avere uno spazio tra le travi uguale, come minimo, alle dimensioni della scala precisate sull'imballaggio.

Para instalar a escada, precisa-se de um espaço entre vigas igual às dimensões da escada designadas na embalagem.

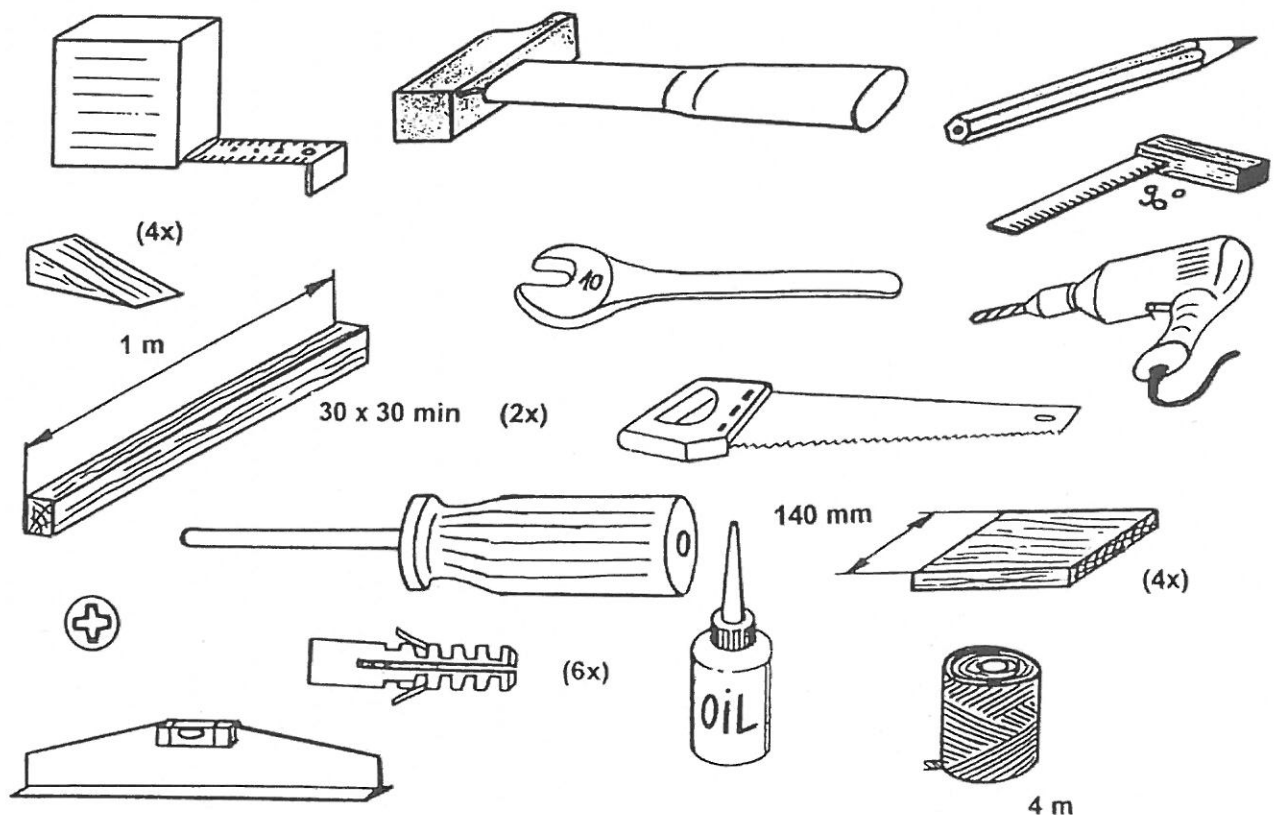
3

- ÜBERPRÜFEN SIE DIE ANZAHL DER TEILE IHRER BODENTREPPE
- VERIFIER LES COMPOSANTS DE VOTRE ESCALIER
- CHECK COMPONENTS OF YOUR LOFT LADDER
- CONTROLEER DE ONDERDELEN VAN UW VLIERINGTRAP
- COMPRUEBE TODOS LOS COMPONENTES DE SU ESCALERA
- VERIFICARE LE COMPONENTI DELLA VOSTRA SCALA
- VERIFICAR OS COMPONENTES DA ESCADA



4

- NÖTIGES WERKZEUG FÜR DEN ZUSAMMENBAU UND DIE MONTAGE IHRER BODENTREPPE
- OUTILLAGE NECESSAIRE AU MONTAGE ET A L'INSTALLATION DE VOTRE ESCALIER
- TOOLS FOR ASSEMBLING AND INSTALLING YOUR LOFT LADDER
- BENODIGDE GEREEDSCHAP VOOR HET INBOUWEN EN HET MONTEREN VAN UW VLIERINGTRAP
- UTENSILIOS NECESARIOS PARA EL MONTAJE DE SU ESCALERA
- ATTREZZATURA NECESSARIA AL MONTAGGIO ED ALL'INSTALLAZIONE DELLA VOSTRA SCALA
- FERRAMENTA NECESSÁRIA PARA A MONTAGEM E A INSTALAÇÃO DA ESCADA

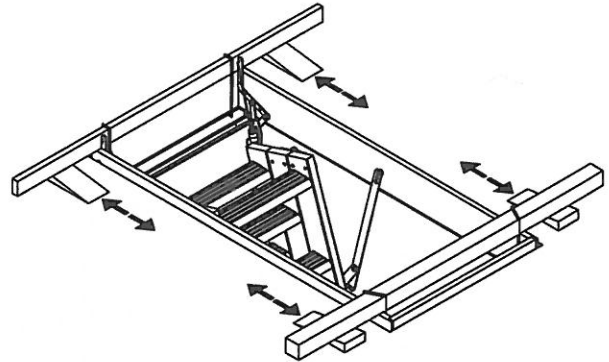
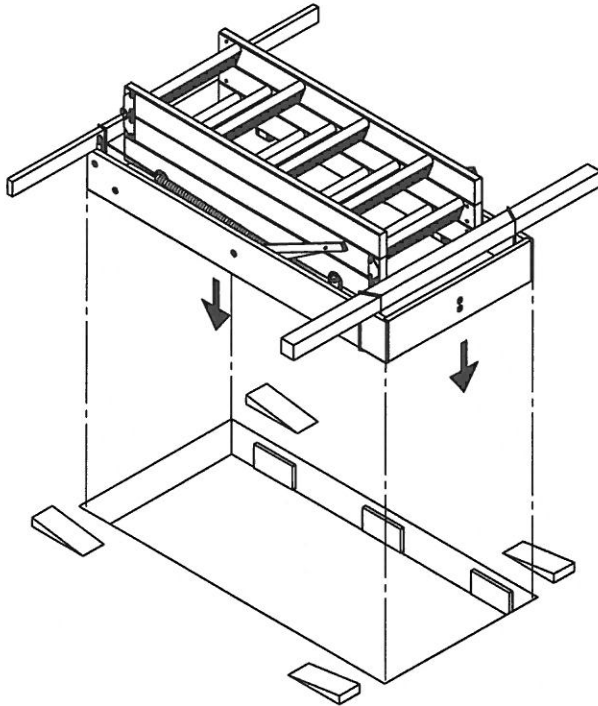


5

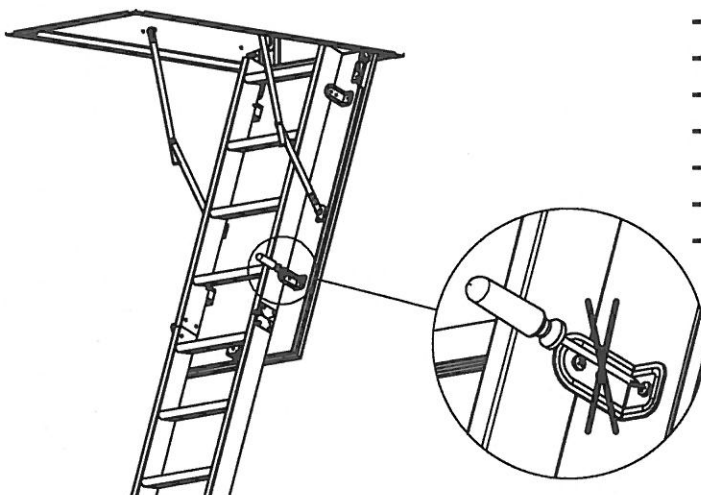
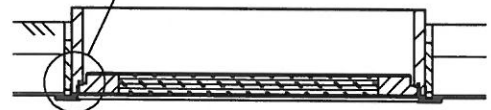
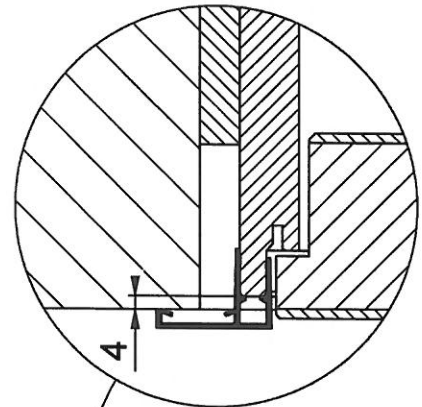
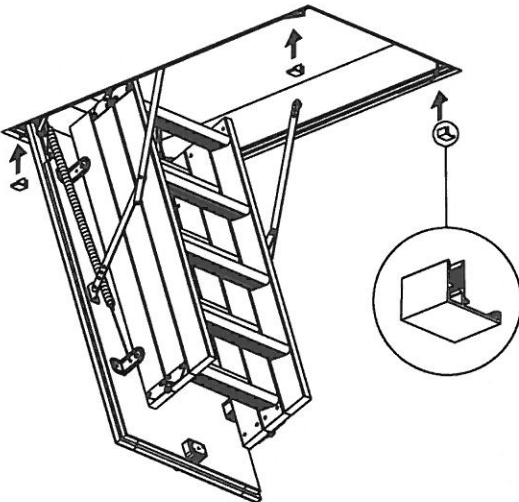
- MONTAGE DER TREPPE IM BAUWERK
- MONTAGE DE L'ESCALIER DANS L'OUVRAGE DE CONSTRUCTION
- FITTING THE STAIRS IN THE STRUCTURE
- MONTAGE VAN DE LADDER IN HET BOUWWERK
- MONTAJE DE LA ESCALERA EN EL EDIFICIO
- MONTAGGIO DELLA SCALA NELLA COSTRUZIONE
- MONTAGEM DA ESCADA NA OBRA



5.1

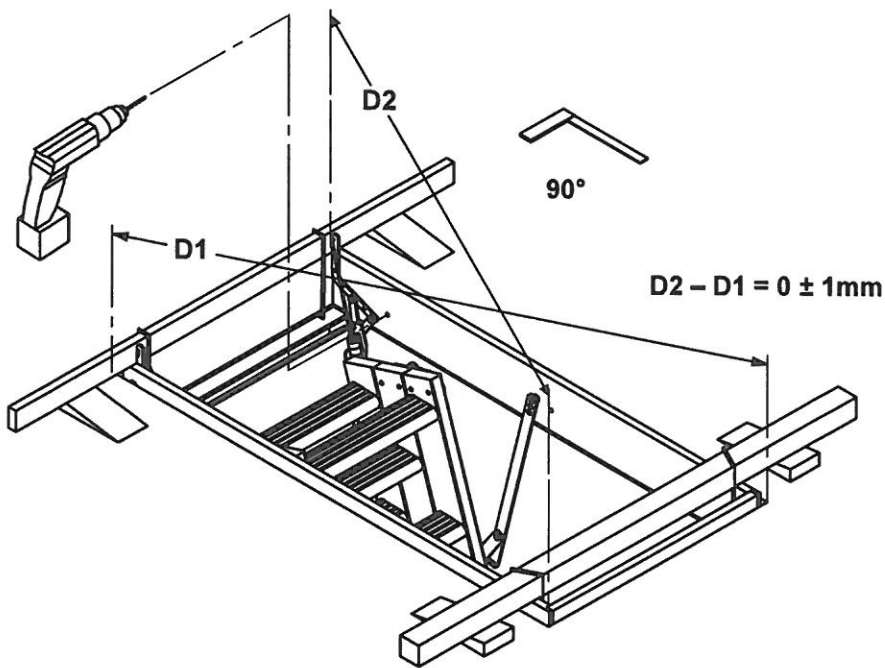


5.2

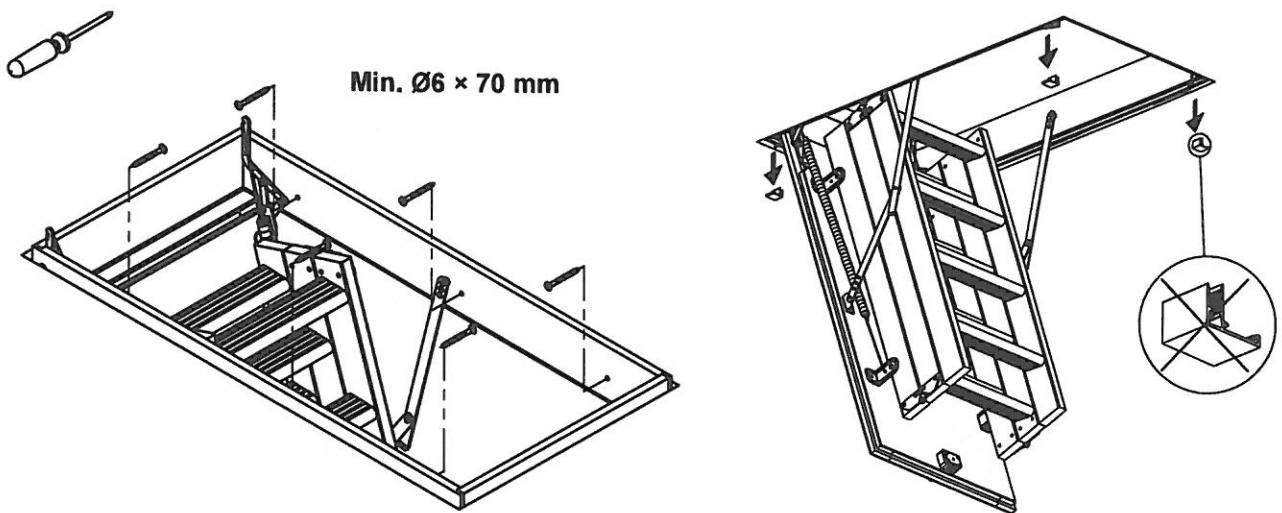


- SCHRAUBEN NICHT LÖSEN
- NE PAS DES SERRER LES VIS
- PLEASE DO NOT LOOSEN SCREWS
- SCHROEVEN NIET LOSMAKEN
- NO, DESATORNILLAR
- NON, ALLENTARE LE VITI
- NADA, PARAFU SOS DISSOLVER

5.3

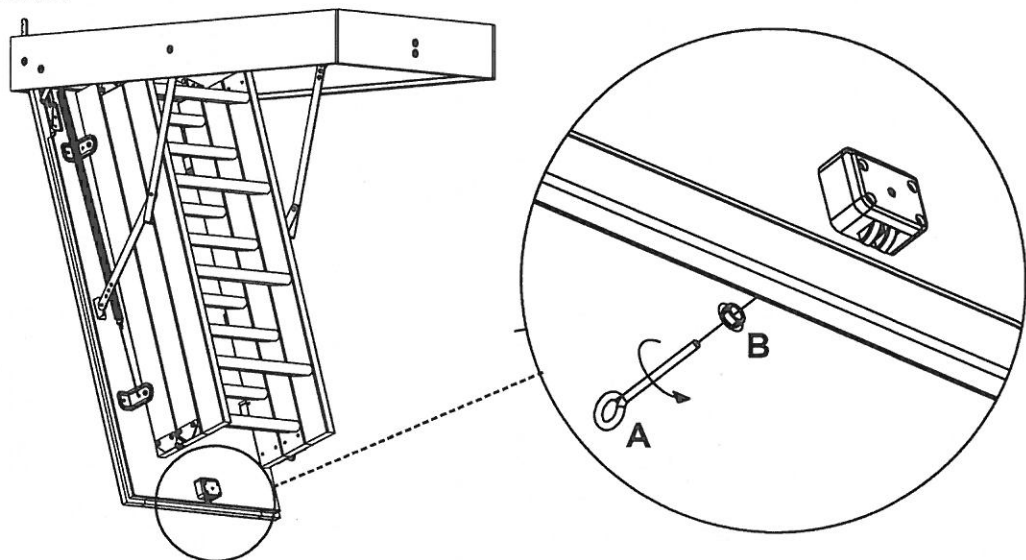


5.4

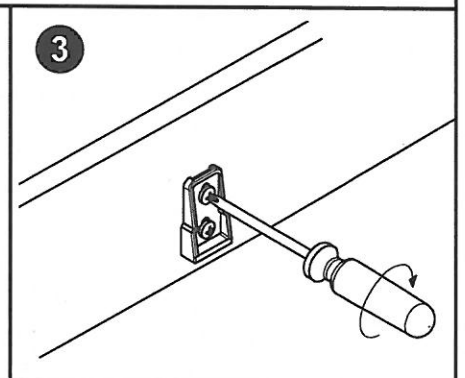
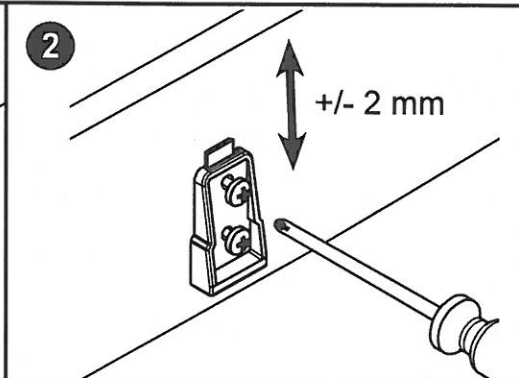
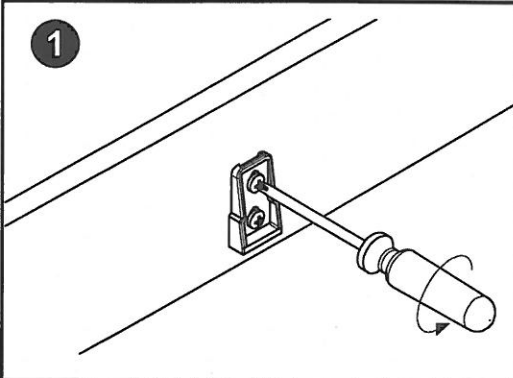
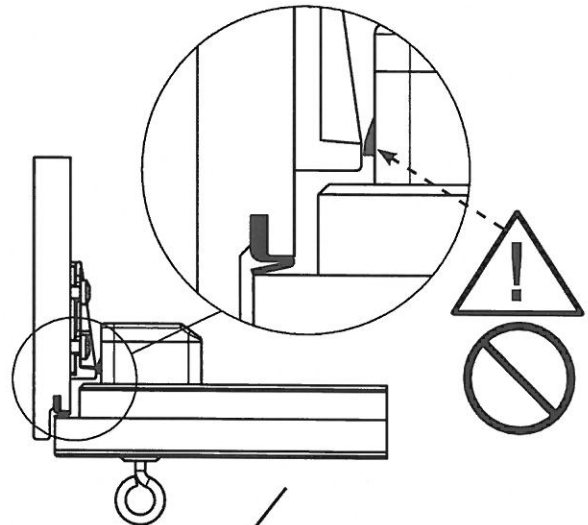
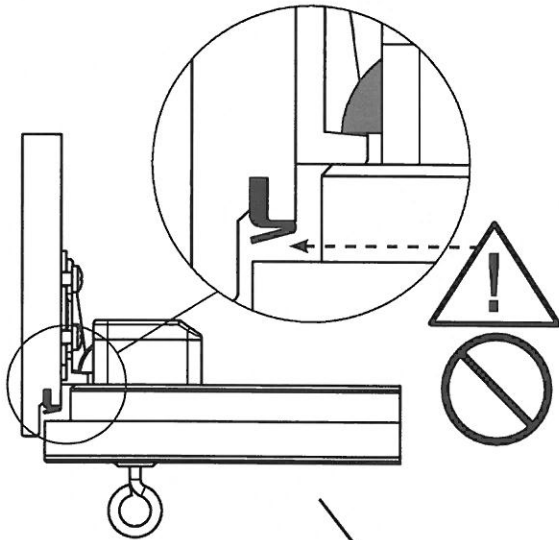
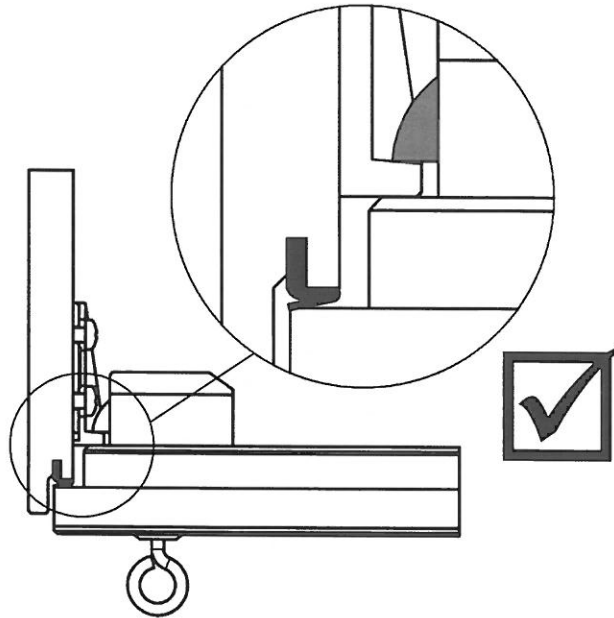


6

- MONTAGE VERRIEGELUNG
- MONTAGE DU VERROUILLAGE
- FITTING THE SAFETY CATCH
- MONTAGE VERGRENDLING
- MONTAJE DEL MECANISMO DE ENCLAVAMIENTO
- MONTAGGIO DEL BLOCCAGGIO
- MONTAGEM TRAVAMENTO

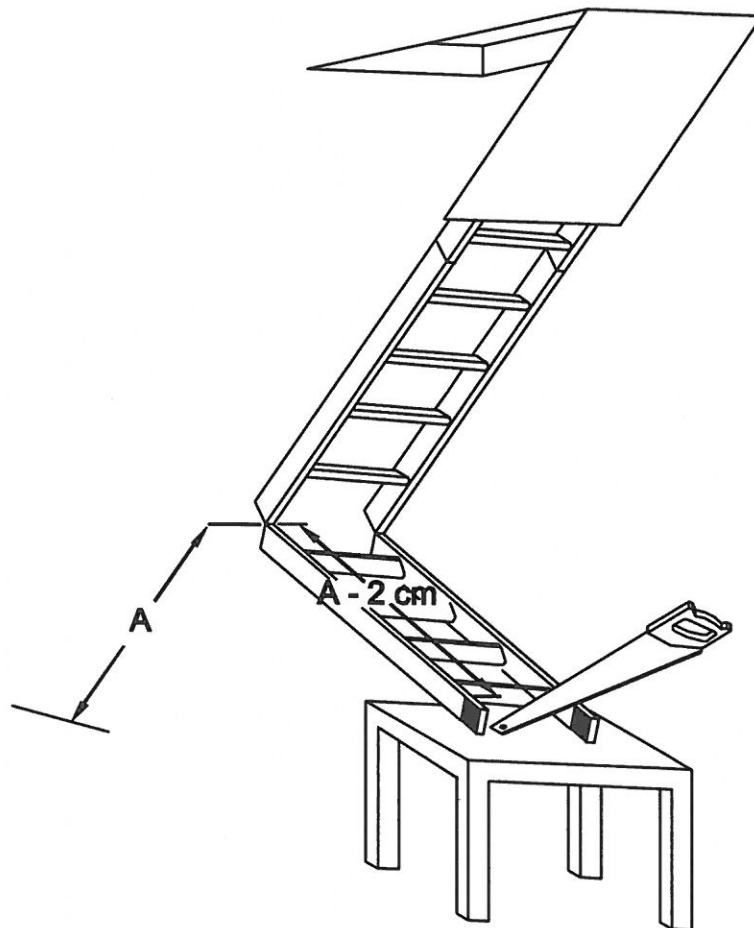
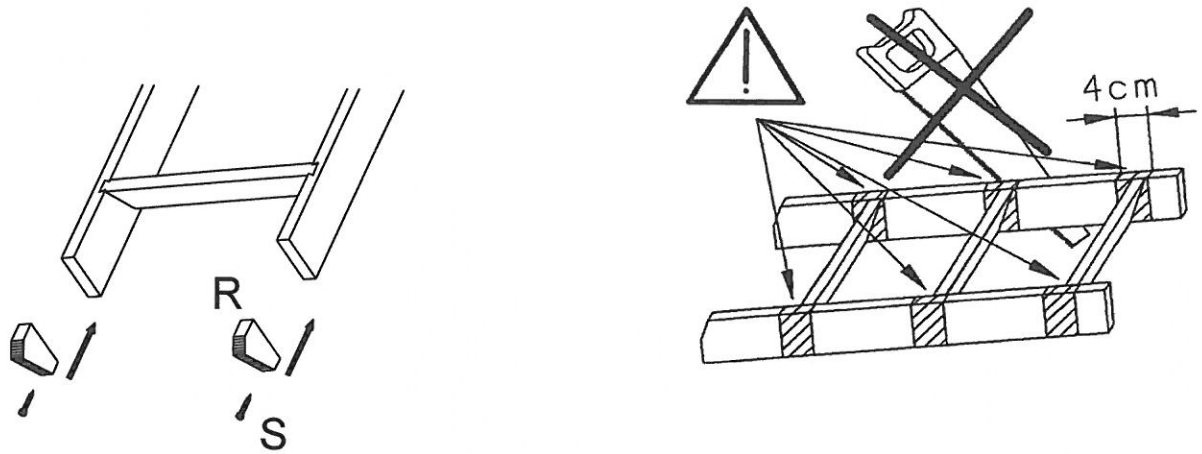


6.1



7

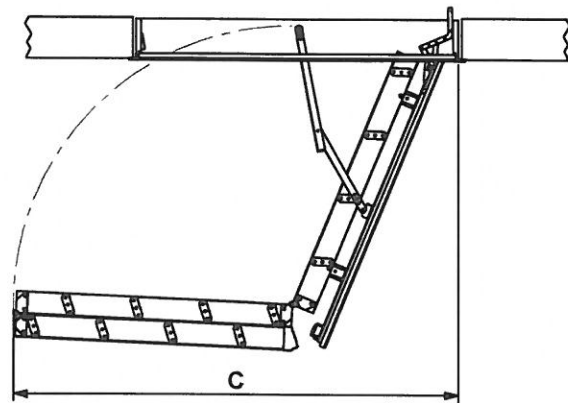
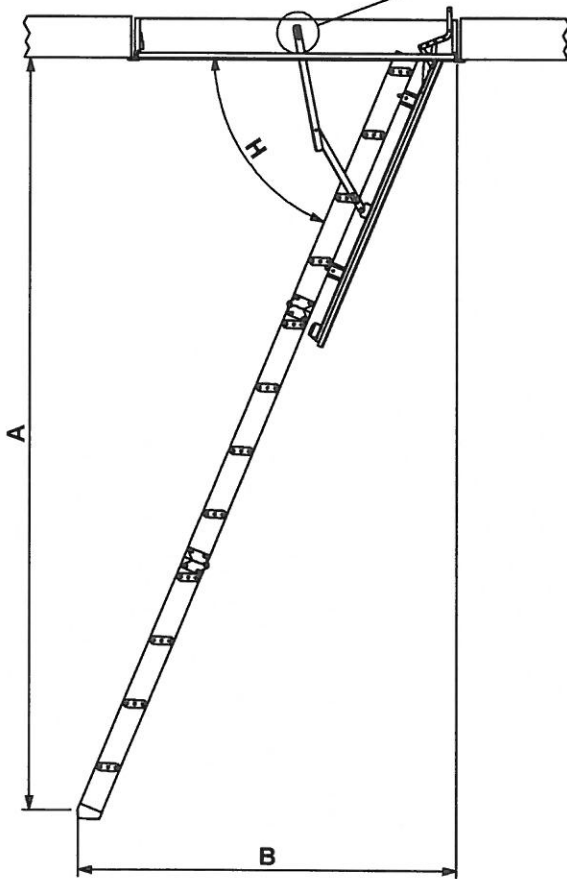
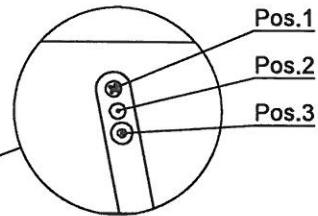
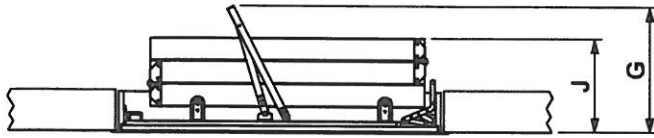
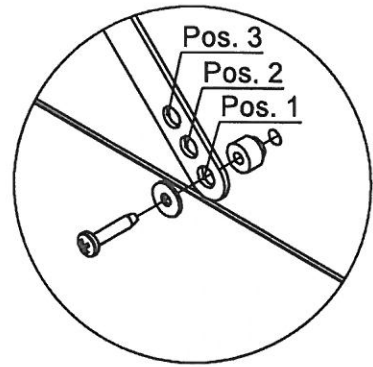
- LEITER ABLÄNGEN
- SECTIONNER L'ÉCHELLE À LA LONGUEUR SOUHAITÉE
- DIVIDING THE LADDER INTO SECTIONS
- LADDER PASZAGEN
- CORTAR A MEDIDA LA ESCALERA
- ACCORCIARE LA SCALA SECONDO NECESSITÀ
- CORTAR A ESCADA DE MÃO AO COMPRIMENTO



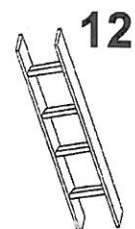


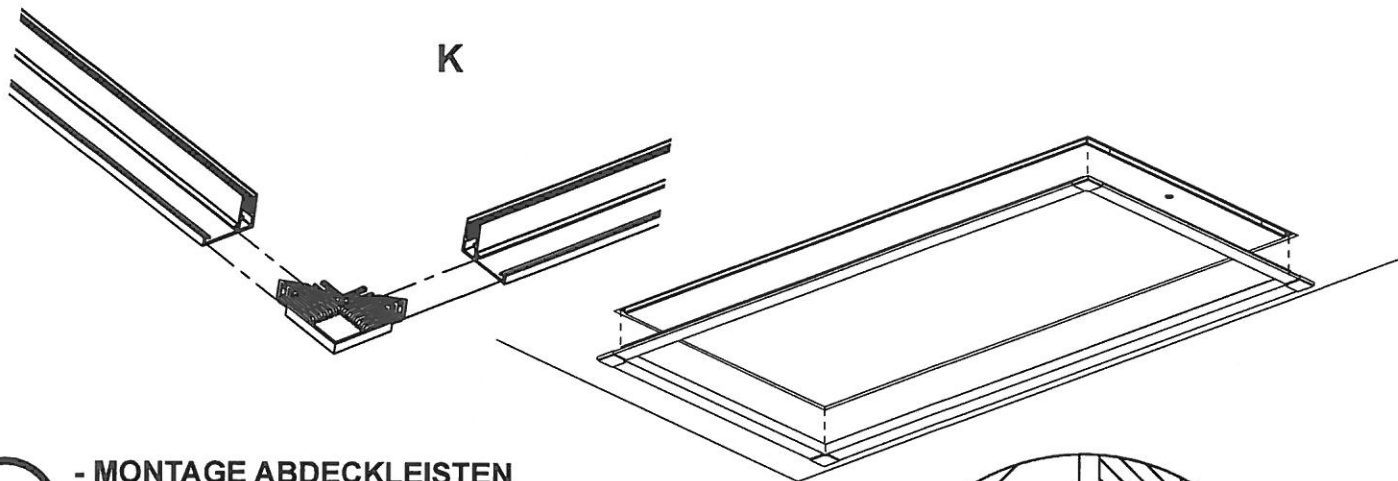
8

- RAUMHÖHE EINSTELLEN
- AJUSTER LA HAUTEUR DE LA PIÈCE
- ADJUSTING THE CLEARANCE
- RUIMTEHOOGTE INSTELLEN
- AJUSTAR LA ALTURA DEL LOCAL
- REGOLARE ALTEZZA AMBIENTE
- AJUSTAR A ALTURA DO COMPARTIMENTO



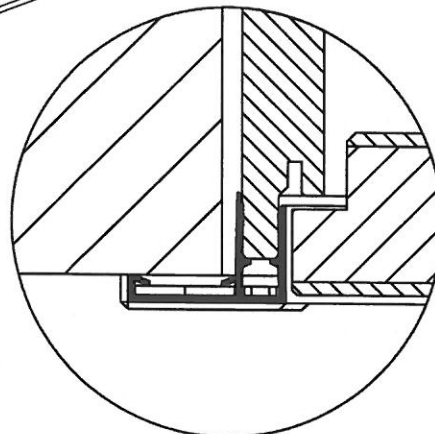
Model 27626 • 27627 • 27636 • 27637 • 27647						
Step	Ladder	Pos	A	B	C	G
			mm	mm	mm	mm
12	4-4-4	1	2874	1161	1555	299
		2	2832	1272	1590	401
		3	2787	1379	1625	452





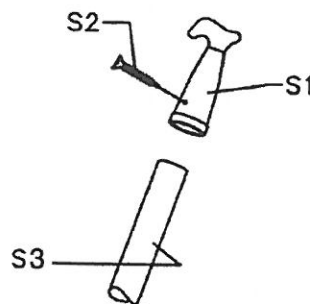
9

- MONTAGE ABDECKLEISTEN
- MONTAGE DES LISTEAUX DE RECOUVREMENT
- FITTING THE COVER STRIPS
- MONTAGE AFDEKLATTEN
- MONTAJE DE LOS LISTONES COBERTORES
- MONTAGGIO LISTELLI DI COPERTURA
- MONTAGEM BARRAS DE COBERTURA



10

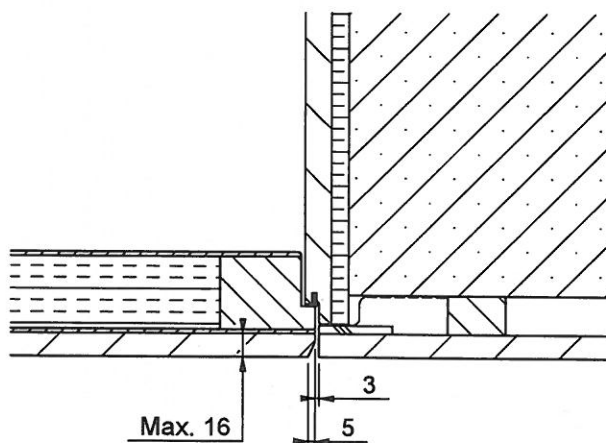
- MONTAGE ZUGSTAB
- MONTAGE DE LA BARRE DE TRACTION
- FITTING THE TENSION BARS
- MONTAGE TREKSTANG
- MONTAJE DE LA BARRA DE ACOPLAMIENTO
- MONTAGGIO CATENA (A TIRANTE)
- MONTAGEM BARRA DE TRACÇÃO



11

- VERKLEIDUNG
- HABILLAGO
- DECORATING
- LUIK BEKLEDEN (OPNEMEN IN BESTAAND PLAFOND)
- ACABADO FINAL
- RIVESTIMENTO
- REVESTIMENTO

 = 8 kg/m<sup>2</sup>Maxi



Die Bodentreppe nicht ohne Lukenschutzgeländer benutzen !

N'utilisez pas cet escalier sans balustrade de sécurité !

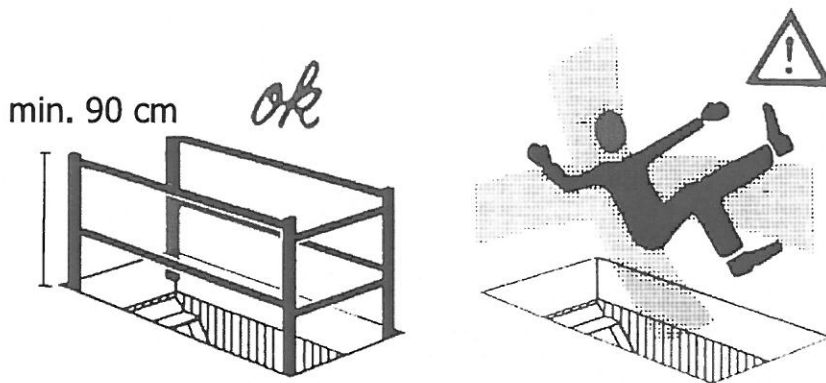
Do not use this loft ladder without safety rail !

Voor een veilig gebruik van uw vlieringtrap adviseren wij een traphekje te plaatsen !

Nunca utilizar esta escalera sin la barandilla de seguridad !

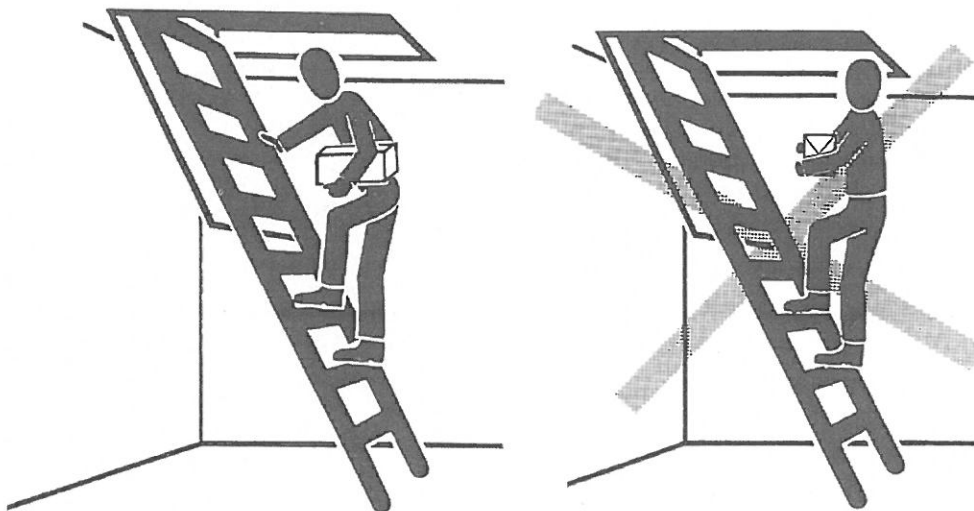
Non utilizzate questa scala senza la balaustra di sicurezza !

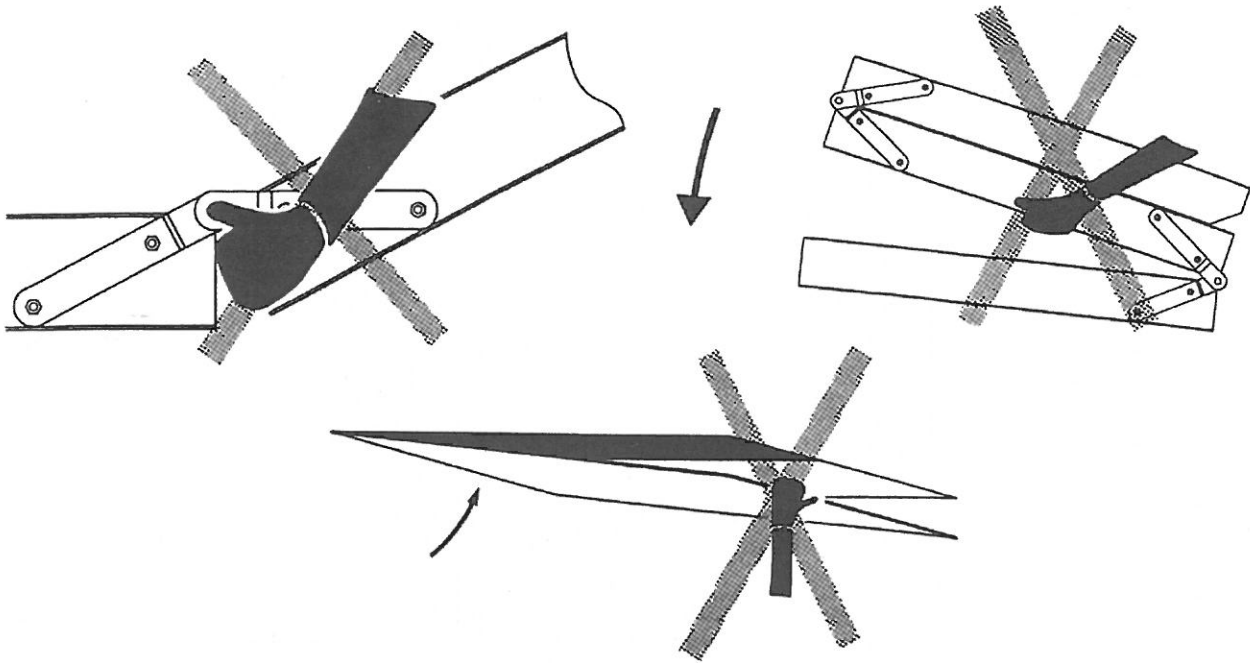
Não utilizar esta escada sem grade de protecção !



12

- BENUTZUNGSHINWEISE
- CONSEILS D'UTILISATION
- TIPS FOR USE
- BENODIGDE AANDACHTSPUNTEN
- CONSEJOS DE UTILIZACION
- CONSIGLI D'IMPIEGO
- CONSELHIOS DE UTILIZAÇÃO





13

- WARTUNG
- ENTRETIEN
- MAINTENANCE
- ONDERHOUDSADVIES
- CONSERVACION
- MANUTENZIONE
- MANUTENÇÃO

Überprüfen Sie einmal jährlich den festen Sitz der Schrauben und der Muttern.

Vérifier le serrage des vis et écrous tous les ans au minimum.

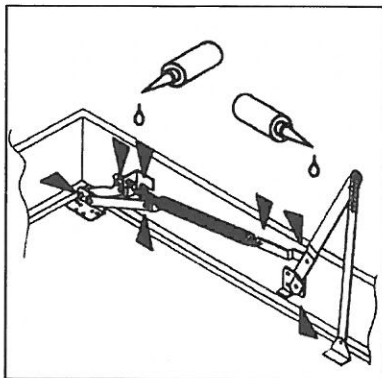
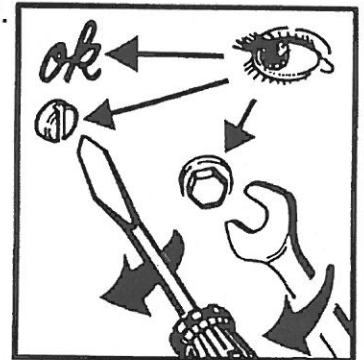
Check the tightness of nuts and screws at least every year.

Moeren + schroeven eenmaal per jaar nakijken op vastheid.

Verifique el ajuste de los tornillos y tuercas todos los años, como mínimo.

Verificare la chiusura delle viti e dei dadi come minimool tutti gli anni.

Verificar o aperto dos parafusos e das porcas todos os anos, no mínimo.



Einölen nach Montage, dann einmal jährlich.

Huiler après montage, puis une fois par an.

Oil after assembling ; then once per year.

Eenmaal per jaar de bewegende delen smeren.

Engrasar después del montaje, al menos una vez al año.

Lubrificare dopo il montaggio ed in seguito una volta all'anno.

Lubrificar após montagem e depois, uma vez por ano.