

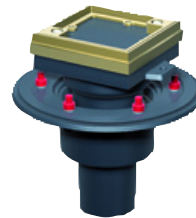
ACO Finor

Reinigungsverschluss aus Gusseisen



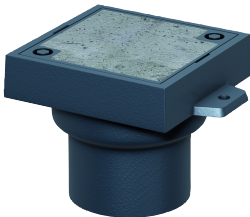
Finor

1-teilig, Klasse L 15, Deckel aus Gusseisen



Finor

2-teilig, Klasse L 15, für wählbare Oberfläche



Finor

1-teilig, Klasse M 125, Deckel mit Betonfüllung



Finor

2-teilig, Klasse M 125, für wählbare Oberfläche



Für eine sichere und sachgerechte Anwendung, Gebrauchsanleitung und weitere produktbegleitende Unterlagen aufmerksam lesen, an Endnutzer übergeben und bis zur Produktentsorgung aufbewahren.

Einführung

Die ACO Passavant GmbH (nachstehend ACO genannt) dankt für Ihr Vertrauen und übergibt Ihnen ein Produkt, das auf dem Stand der Technik ist und vor der Auslieferung im Rahmen der Qualitätskontrollen auf den ordnungsgemäßen Zustand geprüft wurde.



Abbildungen in dieser Gebrauchsanleitung dienen dem grundsätzlichen Verständnis und können, je nach Ausführung des Produktes und der Einbausituation, abweichen.

Service, Ersatzteile und Zubehör

Ersatzteile und Zubehör, siehe „Produktkatalog“:  <http://www.aco-haustechnik.de>

Für weitere Informationen steht der ACO Service gern zur Verfügung.

ACO Service

Tel.: + 49 (0) 3 69 65 / 81 9-0

Werk Stadtlengsfeld

Fax: + 49 (0) 3 69 65 / 81 9-3 61


Im Gewerbepark 11c

service@aco.com

D 36466 Dermbach

Gewährleistung

Informationen zur Gewährleistung, siehe „Allgemeine Geschäftsbedingungen“,

 <http://www.aco-haustechnik.de/agb>

Verwendete Zeichen

Bestimmte Informationen sind in dieser Gebrauchsanleitung wie folgt gekennzeichnet:



Tipps und zusätzliche Informationen, die das Arbeiten erleichtern



Aufzählungszeichen



Auszuführende Handlungsschritte in vorgegebener Reihenfolge



Verweise zu weiterführenden Informationen in dieser Gebrauchsanleitung und anderen Dokumenten

Inhaltsverzeichnis


1	Zu Ihrer Sicherheit	4
1.1	Bestimmungsgemäße Verwendung	4
1.2	Qualifikation von Personen	5
1.3	Persönliche Schutzausrüstungen	5
1.4	Entsorgung	5
2	Produktbeschreibung.....	6
3	Einbau.....	7
3.1	Einbau Finor Reinigungsverschluss einteilig.....	7
3.2	Einbau Finor Reinigungsverschluss zweiteilig.....	9
3.3	Höhenverstellbarkeit Finor Reinigungsverschluss	13
4	Wartung	14
5	Notizen.....	15

1 Zu Ihrer Sicherheit




Sicherheitshinweise vor dem Einbau und der Verwendung des Finor Reinigungsverschlusses lesen, um Sachschäden auszuschließen.

1.1 Bestimmungsgemäße Verwendung

Der Finor Reinigungsverschluss ermöglicht Reinigung, Kontrolle und Prüfung von Rohrleitungen. Finore aus Gusseisen werden dort benötigt, wo sich Grund- und Sammelleitungen oder Richtungsänderungen befinden. Der Eigentümer ist verantwortlich für die Planung und Bemessung des Finor Reinigungsverschlusses  www.aco-haustechnik.de/planungs-hinweise.

Folgende bestimmungsgemäße Verwendung wurde identifiziert:

- Reinigung, Kontrolle und Prüfung von Rohrleitungen
- Betrieb innerhalb der technischen Einsatzgrenzen  „Technische Daten“

Veränderungen, An- und Umbauten, können die Sicherheit, Zuverlässigkeit und Funktion des Produktes erheblich gefährden. Sie schließen jegliche Gewährleistung von ACO aus und die Verantwortung für Sachschäden geht auf den Betreiber bzw. den Anwender über.

Formen sachwidriger Verwendung sind beispielsweise:

- Einsatz in nicht klassifizierter Verkehrsbelastung oder Einbau in nicht für die Klassifizierung des Deckels vorgesehenen Einbaustellen
- Missachtung regionaler Vorschriften und normativer Vorgaben
- Einsatz in Nassbereichen



Andere Einbau- und Verwendungsmöglichkeiten sowie Veränderungen sind nicht erlaubt.

1.2 Qualifikation von Personen

Tätigkeiten	Person	Kenntnisse
Auslegung, Betriebsänderungen	Planer	Kenntnisse der Gebäude- und Haustechnik, Beurteilung von Anwendungsfällen der Abwassertechnik
Einbau, Demontage	Fachkräfte	Installation von Abwasserleitungen, Abichtung von Anschlüssen und Bodenbelägen
Transport, Lagerung, Betriebsüberwachung, Wartung	Eigentümer, Nutzer	Keine spezifischen Voraussetzungen
Entsorgung	Fachkräfte	Sachgerechte und umweltschonende Entsorgung von Materialien und Stoffen, Kenntnisse über Wiederverwertung

1.3 Persönliche Schutzausrüstungen

Persönliche Schutzausrüstungen sind dem Personal zur Verfügung zu stellen und die Benutzung ist durch Aufsichtspersonen zu kontrollieren.

Gebotszeichen	Bedeutung
	Sicherheitsschuhe bieten eine gute Rutschhemmung, insbesondere bei Nässe sowie eine hohe Durchtrittssicherheit (z. B. bei Nägeln) und schützen die Füße vor herabfallenden Gegenständen (z. B. beim Transport).
	Schutzhandschuhe schützen die Hände vor Infektionen sowie vor leichten Quetschungen und Schnitten, insbesondere bei Transport, Einbau, Wartung und Demontage.

1.4 Entsorgung

ACHTUNG Eine nicht ordnungsgemäße Entsorgung gefährdet die Umwelt. Regionale Entsorgungsvorschriften beachten.

- Kunststoffteile (z. B. Dichtungen) und Metallteile trennen.
- Metallschrott der Wiederverwertung zuführen.

2 Produktbeschreibung

Finor Reinigungsverschluss aus Gusseisen ist mit

- Deckel aus Gusseisen, Belastungsklasse L 15
- Deckel für wählbare Oberflächen, Belastungsklasse L 15
- Deckel für wählbare Oberflächen, Belastungsklasse M 125
- Deckel mit Betonfüllung, Belastungsklasse M 125

erhältlich.

Produktbeschreibung/Technische Daten  www.aco-haustechnik.de/produkte.html

Merkmale des Finor Reinigungsverschluss:

- aus Gusseisen mit Anstrich
- Geprüft gemäß DIN EN 1253
- Geruchs- und wasserdicht
- Rückstausicher bis 0,5 bar
- Deckel verschraubt
- Stutzenneigung 90°
- Unterteil (Finor 2-teilig) mit Pressdichtungsflansch

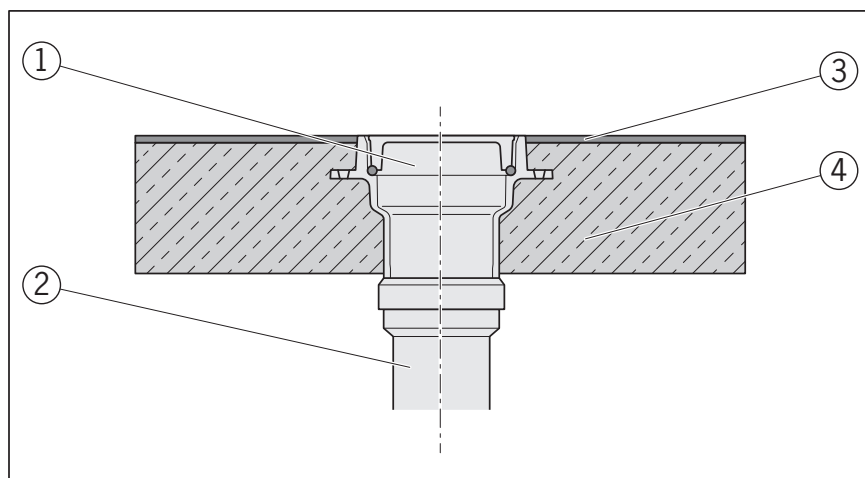
Zubehör (Abdichtring, Verlängerung)  www.aco-haustechnik.de/produkte.html

3 Einbau

Vor dem Einbau Lieferumfang kontrollieren. Beschädigte Teile nicht einbauen und und ACO oder dem Fachhändler melden.

3.1 Einbau Finor Reinigungsverschluss einteilig

Das folgende Beispiel zeigt den Einbau eines Finor Reinigungsverschlusses einteilig in eine Rohbetondecke.



1 = Finor Reinigungsverschluss einteilig

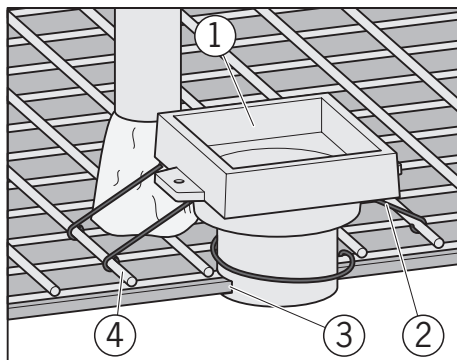
2 = Abwasserrohre

3 = Bodenbelag

4 = Rohbetondecke

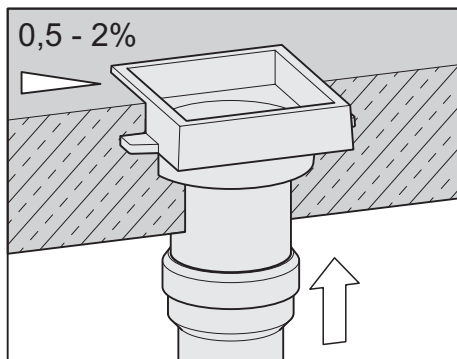
Aussparung herstellen:

- Einschalung (Aussparung) für Ablaufstutzen herstellen (3).
- Finor Reinigungsverschluss auf Armierung (Verstärkung) (4) mit Bindendraht (2) so fixieren, dass die Oberkante mit der Rohbetondecke abschließt.
- Finor Reinigungsverschluss vollständig mit Beton vergießen (1).



ACHTUNG Beim Verfüllen der Aussparung darauf achten, dass der Finor Reinigungsverschluss gut im Beton verankert ist.

- Entwässerungsleitung am Ablaufstutzen des Finor Reinigungsverschlusses anschließen.



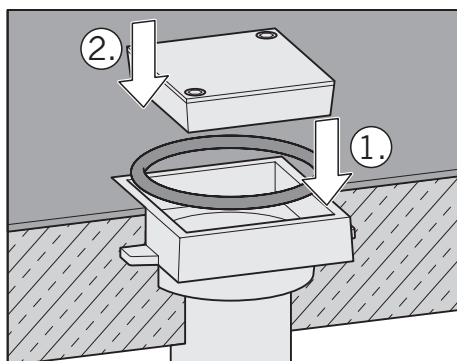
- Bodenbelag aufbringen.
- Abdichtring (1) und Deckel (2) einsetzen.

Ausführung - Deckel für wählbarer Oberfläche:

- Deckel mit entsprechendem Oberflächenbelag ausfüllen.

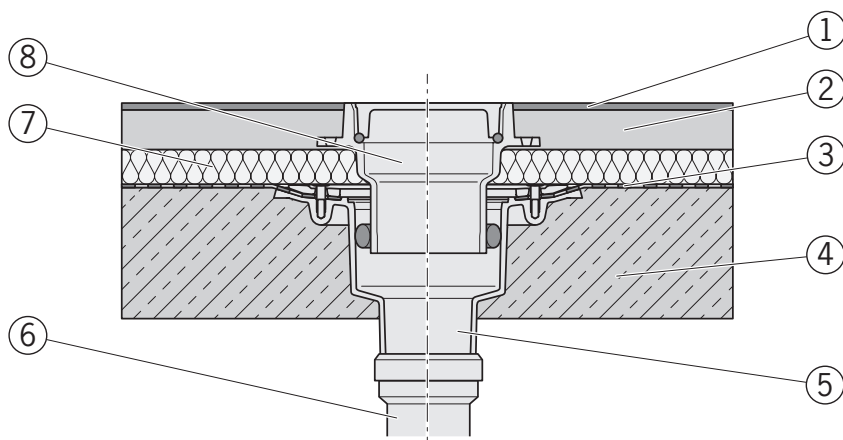


Bei Estricharbeiten bzw. Versiegelung von Betonflächen darauf achten, dass in die umlaufende Fuge zwischen Deckel und Gehäuserahmen keine Betonschlämme oder Versiegelungsmasse eindringt.



3.2 Einbau Finor Reinigungsverschluss zweiteilig

Das folgende Beispiel zeigt den Einbau eines Finor Reinigungsverschlusses zweiteilig in eine Rohbetondecke.



1 = Bodenbelag

2 = Estrich

3 = Abdichtung (im Gefälle)

4 = Rohbetondecke

5 = Unterteil (Ablaufkörper)

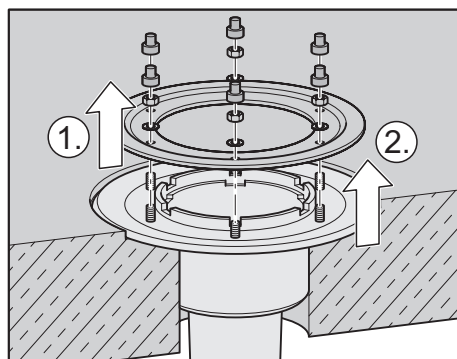
6 = Abwasserrohre

7 = Wärmedämmung

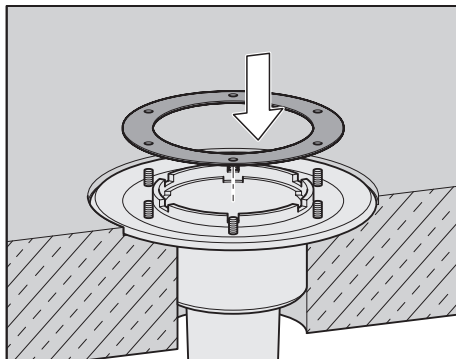
8 = Finor Reinigungsverschluss zweiteilig

Unterteil einbauen:

- Unterteil in Aussparung eingießen
- Kap. 3.1 „Einbau Finor Reinigungsverschluss einteilig“.
- Muttern vom Pressdichtungsfansch lösen (1).
- Losflansch abnehmen (2).



- Ggf. Dichtungsbeilage einsetzen.

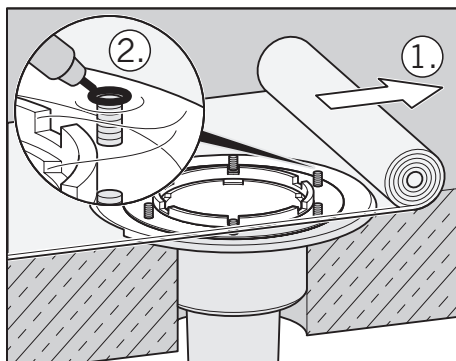


Dichtungsbahn anschließen:

- Dichtungsbahn über Flansch rollen (1).


ACHTUNG Im Gefälle verlegen. Wenn Sickerwasser abgeführt werden muss, ist die Dichtungsbahn vom Reinigungsverschluss im Gefälle zu einem Ablauf zu verlegen.

- Position der Schrauben auf der Dichtungsbahn markieren (2).
- Dichtungsbahn wieder zurück rollen.
- Markierte Stellen mit einem Loch Eisen $\varnothing 10$ mm ausstanzen.
- Dichtungsbahn über Flansch rollen, verkleben und darauf achten, dass sich alle Schrauben in den Öffnungen befinden.

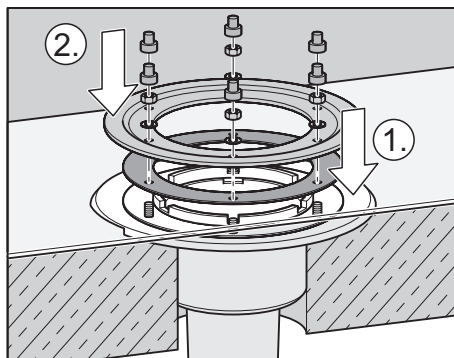


Bei einlagigen Dichtungsbahnen oder Dichtungsbahnen mit einer Dicke unter 2 mm empfehlen wir, Flanschdichtungen oberhalb und unterhalb der Dichtungsbahn zu verwenden, oder die Dichtungsbahn mehrlagig zu verlegen.

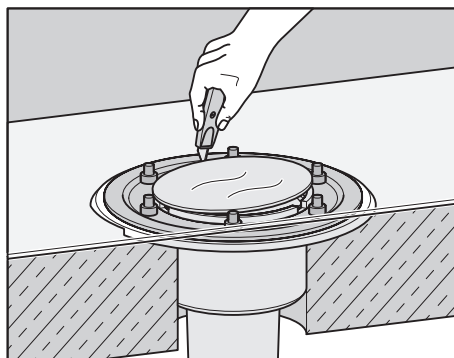
ACHTUNG Bei Verklebung von hochpolymeren Dachbahnen dürfen nur Klebstoffe verwendet werden, die vom jeweiligen Hersteller der Dichtungsbahn empfohlen werden. Verarbeitungsvorschriften beachten.

 Dichtungsbeilage und Losflansch lassen sich nur in einer Position einsetzen.

- Dichtungsbeilage einsetzen (1).
- Losflansch aufsetzen und verschrauben (2).



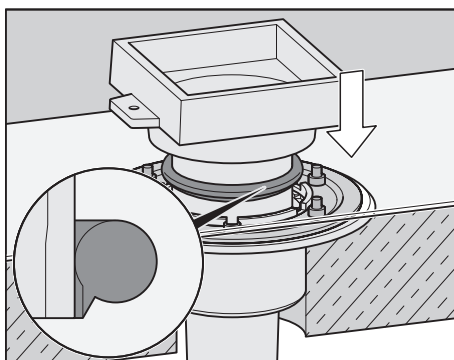
- Durchlass in der Dichtungsbahn mit einem Cutter ausschneiden.



Finor Reinigungsverschluss einbauen:

- Abdichtring auf den Stutzen des Finor Reinigungsverschlusses aufziehen.

ACHTUNG Lippe des Abdichtringes muss nach unten zeigen (Detail).



- Finor Reinigungsverschluss in Unterteil einrollen und auf Oberkante Fertigfußboden (OKFFB) abstimmen.
- Bodenaufbau und -belag fertig stellen.

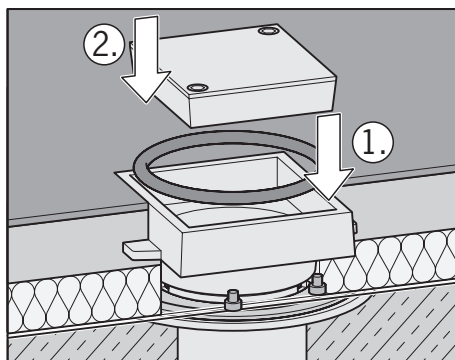
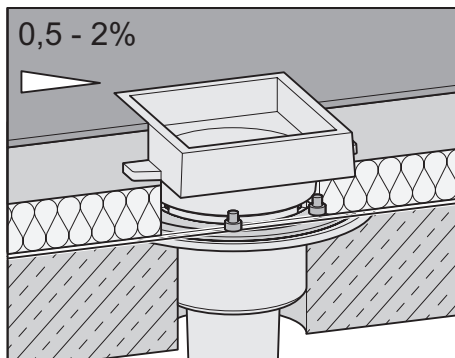
Ausführung - Deckel für wählbarer Oberfläche:

- Deckel mit entsprechendem Oberflächenbelag ausfüllen.



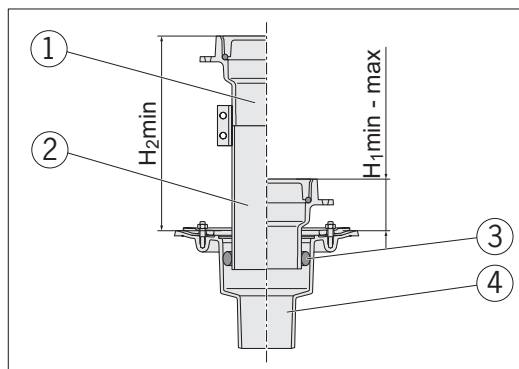
Bei Estricharbeiten bzw. Versiegelung von Betonflächen darauf achten, dass in die umlaufende Fuge zwischen Deckel und Gehäuserahmen keine Betonschlämme oder Versiegelungsmasse eindringt.

- Abdichtring (1) und Deckel (2) einsetzen.



3.3 Höhenverstellbarkeit Finor Reinigungsverschluss

Das folgende Beispiel zeigt die Höhenverstellbarkeit eines Finor Reinigungsverschlusses.



1 = Finor Reinigungsverschluss

2 = SML-Rohr

3 = Abdichtring

4 = Ablaufkörper

Kombination Unterteil-Finor Reinigungsverschluss/Höhenverstellbereich

Finor Reinigungsverschluss					
Bela- stungs- klasse	Beschreibung	Nenn- weite	Höhenverstell- barkeit (mm)	Gewicht (kg)	Artikel- nummer
L 15	Deckel aus Gusseisen	DN 100	100 - 130	24,5	5289.20.34
		DN 125	100 - 130	25,1	5289.20.35
		DN 150	100 - 130	25,9	5289.20.36
M 125	Deckel für wählbare Oberfläche	DN 100	100 - 130	25,1	5289.21.34
		DN 125	100 - 130	25,6	5289.21.35
		DN 150	100 - 130	26,4	5289.21.36
M 125	Deckel mit Betonfüllung	DN 100	100 - 130	25,6	5289.22.34
		DN 125	100 - 130	26,1	5289.22.35
		DN 150	100 - 130	26,9	5289.22.36
L 15	Mit Messingrahmen Deckel für wählbare Oberfläche Füllung bauseits	DN 100	120 - 150	26,6	5289.23.34
		DN 125	120 - 150	27,1	5289.23.35
		DN 150	120 - 150	27,9	5289.23.36

4 Wartung

Der Finor Reinigungsverschluss ist ein Bauteil, das wenig Wartung erfordert. Im allgemeinen reicht es, wenn bei einer auftretenden Rohrverstopfung der Abdichtring kontrolliert und gesäubert wird. Bei einer Beschädigung des Abdichtringes diesen austauschen. Ersatz-Abdichtring - Mengering A DN 150, d = 12,5 mm DIN 4060 (Artikel-Nr. 5288.10.26)

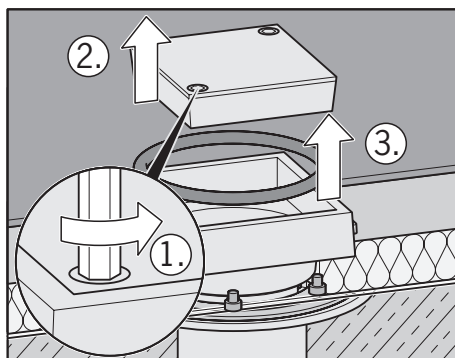
Reinigung:

Öffnen:

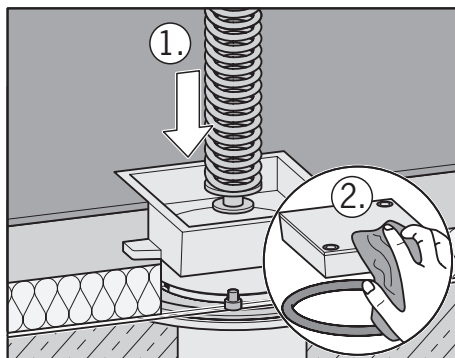
- Schrauben im Deckel mit Schraubendreher oder Steckschlüssel SW 13 lösen (1).
- Deckel an Schrauben herausnehmen (2).

ACHTUNG Bei Finor Reinigungsverschluss aus Gusseisen sind die Schrauben am Deckel befestigt.

- Abdichtring herausnehmen (3).



- Abflussrohr mit Spirale reinigen (1).
- Finor Reinigungsverschluss mit Wasser sauber abspritzen.
- Dicht- und Auflageflächen mit Wasser reinigen (2).



Schließen:

- Abdichtring in Rille des Finor Reinigungsverschlusses einlegen.
- Deckel einsetzen und Schrauben wechselseitig fest anziehen.

ACO Passavant GmbH

Werk Stadtlengsfeld

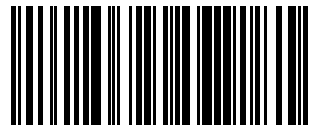
Im Gewerbepark 11c

D 36466 Dermbach

Tel.: + 49 36965 819-0

Fax: + 49 36965 819-361

www.aco-haustechnik.de



4002626855428

**ACO. creating
the future of drainage**

