



KG-System (PVC-U)

Die Natur ist ein untrennbarer Bestandteil unseres Lebens, deshalb ist es für uns natürlich, sie zu schützen. Das KG-System (PVC) ist ein Kanalisationssystem, das die Anforderungen an Wasserfestigkeit, Lebensdauer und einen einfachen Betrieb restlos erfüllt. Auf diese Weise gewährleistet es direkt den Schutz der Umwelt vor einer Verunreinigung durch Abwasser.

Vorzüge und Vorteile des Systems

- HOHE FESTIGKEIT
- ELASTISCHES VERHALTEN
- LANGZEIT STABILITÄT
- LEBENSDAUER BIS ZU 100 JAHRE
- BESTÄNDIG GEGENÜBER CHEMISCH AGGRESSIVEN MEDIEN
- BESTÄNDIG GEGEN ABRIEB
- UNEMPFINDLICH GEGENÜBER BODENSSETZUNGEN
- HERVORRAGENDE HYDRAULISCHE EIGENSCHAFTEN
- 100 % DICHTIGKEIT IN DER VERBINDUNG
- WURZELFESTIGKEIT
- HOHE SICHERHEIT
- SCHNELLE MONTAGE
- EINFACHE VERLEGUNG
- KOSTENGÜNSTIGE INSTALLATION

Materialeigenschaften KG-System (PVC-U)

Kanalrohre und Formstücke

Handelsname

Ostendorf Kanalgrundrohr

Material

PVC-U (Polyvinylchlorid, weichmacherfrei)

Co-extrudierte Rohre: DIN EN 13476-2

Vollwand-Rohre SN 10: DIN EN 1401

Formteile: DIN EN 1401

Anwendung

erdverlegte Abwasserkanäle und -leitungen

Nennweiten DN(OD)

110, 125, 160, 200, 250, 315, 400, 500

Montage

DIN EN 1610, DIN EN 476, DIN 1986-100

Farbe

Orangebraun RAL 8023

Dichtung

Werkseitig eingelegte SBR-Dichtung nach DIN EN 681 bei SN 4 Coex Rohren und allen Formteilen. Das Coex SN 8 und das Vollwandrohr SN 10 werden mit einem deutlich verbesserten werkseitig eingelegten Dichtsystem angeboten. Die neue Lippendichtung hat einen eingelegten Polypropylen-Stützring, die geforderte Dichtigkeit nach DIN 1277 mit Druck und Vakuum wird weit übertroffen. Der Dichtring wird nach DIN EN 681 gefertigt.

Chemische Beständigkeit

Ableitung von aggressiven Medien im Bereich pH 2 bis pH12 - siehe auch www.ostendorf-kunststoffe.com

Kennzeichnung

Dauerhafte Kennzeichnung mit Herstellerzeichen, Nennweite, Normenbezeichnung (DIN EN 13476-2/ DIN EN 1401-1), Fertigungsdatum (Formteile tragen zusätzlich die Angabe der Winkelgrade bzw. der Abgänge)

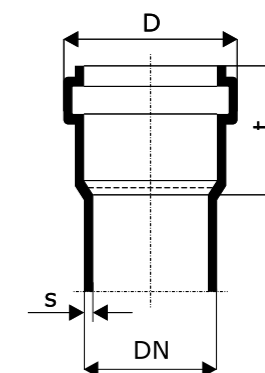
Rohraufbau

Co-extrudierte Rohre mit mehrschichtigem Wandaufbau Vollwand-Rohre mit homogenem Wandaufbau

Ringsteifigkeit

Co-extrudierte Rohre SN 4 / SN 8

Vollwand-Rohre SN 10 (gemäß MPA-Gutachten: > 10kN/m² nach DIN EN ISO 9969) im Schwerlastbereich SLW 60 einsetzbar



KGEM – Coex-Rohr SN 4

DN(OD)	s [mm]	D [mm]	t [mm]
110	3,2	127	66
125	3,2	144	68
160	4,0	182	84
200	4,9	225	106
250	6,2	287	128
315	7,7	355	162
400	9,8	445	194
500	12,3	567	219

KGEM – Coex-Rohr SN 8

DN(OD)	s [mm]	D [mm]	t [mm]
110	3,2	127	66
160	4,7	182	84
200	5,9	225	106
250	7,3	287	128
315	9,2	355	162
400	11,7	445	194
500	14,6	567	219

KGEM – Vollwand-Rohr SN 10

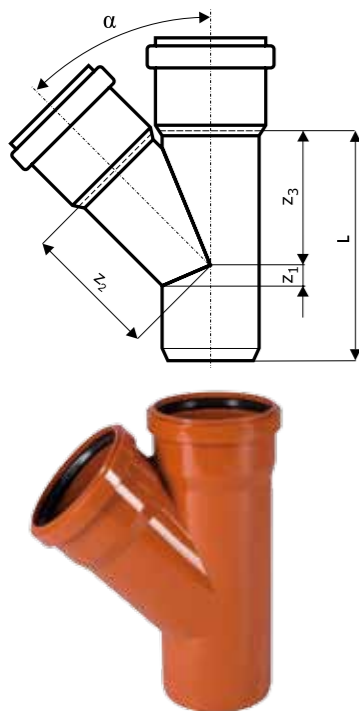
DN(OD)	s [mm]	D [mm]	t [mm]
160	4,7	183	81
200	5,9	226	99
250	7,3	287	125
315	9,2	355	135
400	11,7	445	180
500	14,6	567	210

Qualität ohne Kompromisse

KG – Formteil

KGEA – Abzweig 45°

Art.	DN(OD)	α	z_1 [mm]	z_2 [mm]	z_3 [mm]	L [mm]	VPE
220300	110/110	45°	25	134	134	219	1/100
221310	125/110	45°	18	144	141	226	1/70
221300	125/125	45°	28	152	152	247	1/70
222320	160/110	45°	2	166	159	242	1/50
222310	160/125	45°	13	176	170	262	1/45
222300	160/160	45°	36	194	194	311	1/36
223330	200/110	45°	-14	197	182	261	1/30
223320	200/125	45°	-3	205	197	282	1/32
223310	200/160	45°	21	223	216	332	1/25
223300	200/200	45°	48	243	243	386	1/20
224340	250/110	45°	-37	288	206	303	1/18
224330	250/125	45°	-27	236	217	324	1/16
224320	250/160	45°	-3	254	241	372	1/14
224310	250/200	45°	24	274	268	426	1/12
224300	250/250	45°	20	265	292	485	1/8
225350	315/110	45°	-66	272	240	318	1/10
225340	315/125	45°	-56	279	251	339	1/10
225330	315/160	45°	-33	297	275	386	1/10
225320	315/200	45°	-5	318	302	441	1/8
225310	315/250	45°	28	344	335	507	1/5
225300	315/315	45°	72	378	378	594	1/4
226360	400/110	45°	-105	340	360	510	1/5
226350	400/125	45°	-94	400	400	550	1/5
226340	400/160	45°	-70	355	319	404	1/5
226330	400/200	45°	-43	375	346	458	1/5
226320	400/250	45°	-10	480	450	660	1/3
226310	400/315	45°	34	540	500	780	1/2
226300	400/400	45°	91	550	500	850	1/1
227360	500/110	45°	-150	440	435	550	1/2
227350	500/160	45°	-115	420	370	600	1/2
227340	500/200	45°	-88	470	510	650	1/1
227330	500/250	45°	-55	550	530	680	1/1
227320	500/315	45°	-11	560	583	810	1/1
227310	500/400	45°	47	580	550	840	1/1
227300	500/500	45°	114	650	680	880	1/1



VPE Änderung!

VPE Änderung!

VPE Änderung!

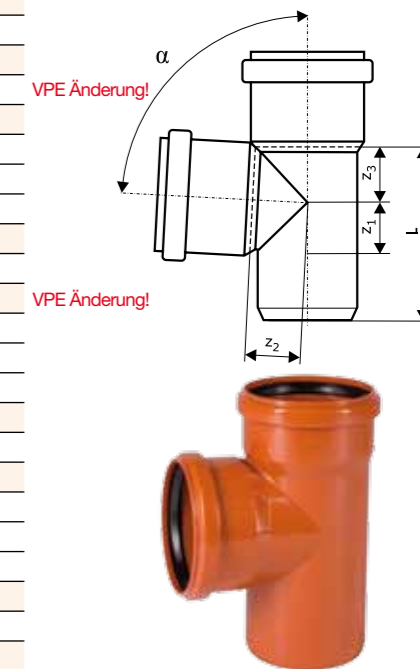
VPE Änderung!

VPE Änderung!

VPE Änderung!

KGEA – Abzweig 87°

Art.	DN(OD)	α	z_1 [mm]	z_2 [mm]	z_3 [mm]	L [mm]	VPE
220400	110/110	87°	59	62	62	197	1/120
221410	125/110	87°	59	70	63	204	1/126
221400	125/125	87°	66	70	70	218	1/88
222420	160/110	87°	60	87	65	225	1/60
222410	160/125	87°	67	87	72	239	1/45
222400	160/160	87°	84	89	89	273	1/45
223430	200/110	87°	61	106	67	248	1/38
223420	200/125	87°	69	106	75	264	1/38
223410	200/160	87°	86	108	91	297	1/32
223400	200/200	87°	107	113	113	336	1/24
224440	250/110	87°	64	160	130	330	1/20
224430	250/125	87°	72	170	130	360	1/20
224420	250/160	87°	88	165	135	390	1/18
224410	250/200	87°	107	160	160	420	1/13
224400	250/250	87°	131	160	180	460	1/10
225450	315/110	87°	67	200	130	390	1/10
225430	315/160	87°	90	200	160	440	1/10
225420	315/200	87°	110	170	180	490	1/6
225410	315/250	87°	134	220	210	540	1/6
225400	315/315	87°	166	260	220	550	1/5
226460	400/110	87°	70	250	100	470	1/5
226440	400/160	87°	95	210	150	510	1/5
226430	400/200	87°	114	230	200	560	1/4
226420	400/250	87°	139	230	220	610	1/4
226410	400/315	87°	114	300	220	630	1/2
226400	400/400	87°	210	310	240	650	1/2
227450	500/160	87°	100	220	280	550	1/2
227420	500/315	87°	175	330	300	660	1/1
227400	500/500	87°	262	270	270	780	1/1



VPE Änderung!

VPE Änderung!

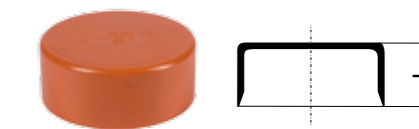
KGAM – Aufsteckmuffe

Art.	DN(OD)	L [mm]	VPE
220810	110	76	1/450
221810	125	82	1/336
222810	160	100	1/180
223810	200	120	1/100



KGK – Kappe

Art.	DN(OD)	l [mm]	VPE
220630	110	43	10/1150
221630	125	44	10/840
222630	160	52	10/430
223630	200	64	8/224
224630	250	68	1/150
225630	315	77	1/80
226630	400	90	1/44
227630	500	118	1/26



VPE Änderung!