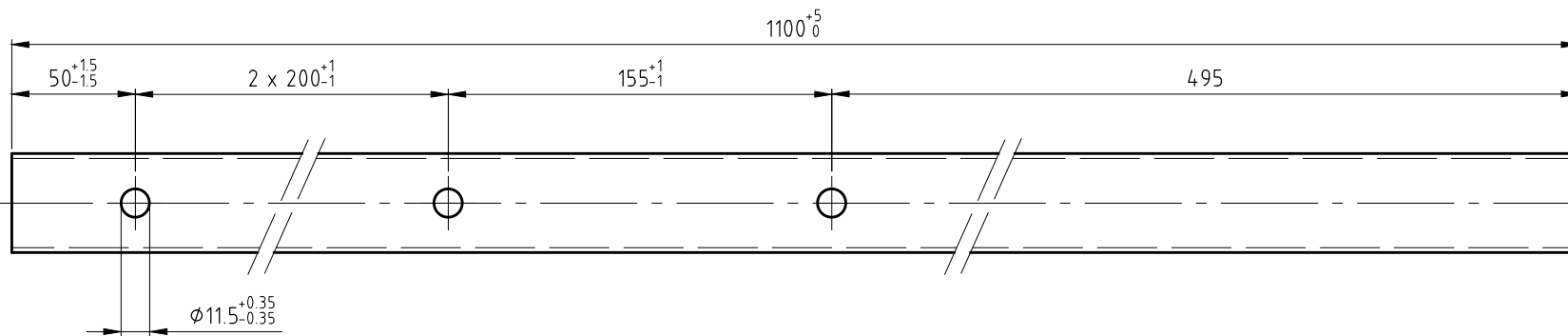
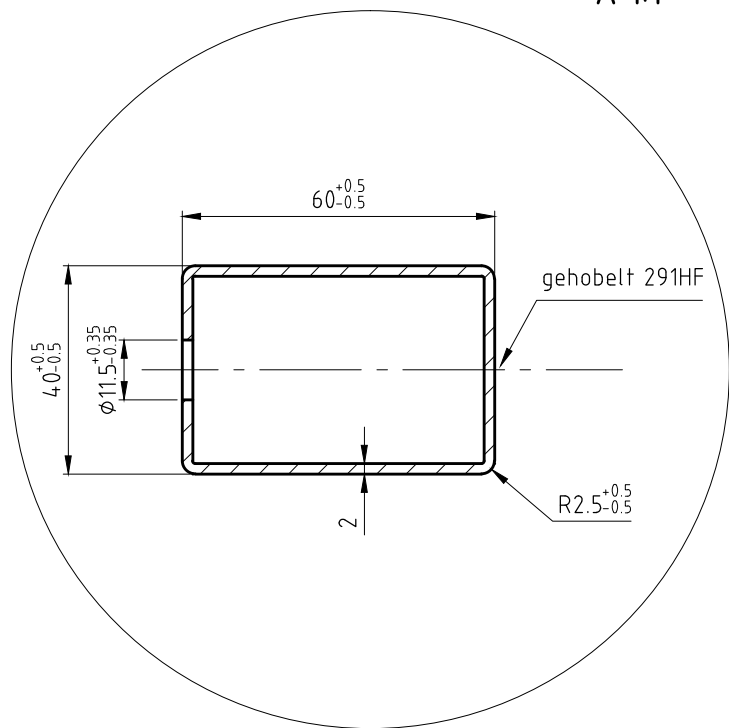


X = Schweißnaht



A 1:1



<small>Schutzvermerk - ISO 16016 Weitergabe sowie Vervielfältigung dieses Dokuments, Verwertung und Mitteilung seines Inhalts sind verboten, soweit nicht ausdrücklich gestattet. Zuwiderhandlungen verpflichten zu Schadenersatz. Alle Rechte für den Fall der Patent-, Geschmacksmuster- oder Geschmacksmustereintragung vorbehalten.</small>		Allgemein- toleranzen DIN 7168-m	Oberfläche	Maßstab 1:2	Position - Menge -
		Datum 20.01.2014	Name MarianK	Material: -	
		Gepr.		Kunde: AOS - Stahl	
		Norm		Kom.-Nr.: Konstruktion	
		Zeichnungs-Nummer: A300184F3		Bohrbild Pfosten TypA ZP11A 60x40 x 1100	
		AOS - Stahl GmbH & Co. KG An der Knorr-Bremse 5 D-58300 Wetter www.aos-stahl.de		Telefon: +49 2335 9758-0 Telefax: +49 2335 9758-210 E-Mail: info@aos-stahl.de	
Zust.	Änderungen	Datum	Name	Blatt - Bl	
ÄNDERUNGEN NUR ÜBER CAD				Dateiname \\Dcaos\CAD\1. Konstruktionszeichnung\Pfosten\	