

Verlegeanleitung

Stand 09/2024

icopal

# Profi-Dicht



Part of **BMI**

[bmigroup.de](http://bmigroup.de)

Abdichtungen müssen ihren Zweck erfüllen: „dicht sein“. Und das über einen möglichst langen Zeitraum. Damit das gelingt kommt es neben einer fachgerechten Planung und der Auswahl der geeigneten Produkte auf die handwerkliche Ausführung an. Besonders die Details erfordern hier Aufmerksamkeit, die handwerklichen Fertigkeiten und Fachwissen.

Diese Verlegeanleitung soll eine Hilfe sein für die fachgerechte und detailgenaue Verarbeitung von Profi-Dicht. Sie ist vorrangig zu beachten wenn externe Vorschriften und Richtlinien, z. B. DIN und Flachdachrichtlinie, den materialbedingten, technischen Erfordernissen zuwiderlaufen.

Eine Nichtbeachtung führt zum Erlöschen des Gewährleistungsanspruches, es sei denn, die gewählte Ausführung ist in schriftlicher Form durch unser Haus genehmigt worden.

**Nach den Regeln der BG BAU ist der Einsatz in geschlossenen Räumen nur unter besonderen Bedingungen erlaubt.**

# Inhalt

|  |           |
|--|-----------|
| <b>Produktbeschreibung</b>                   | <b>4</b>  |
| <b>Hinweise für die Verarbeitung</b>         | <b>6</b>  |
| <b>Lagerung, Aufbewahrung und Entsorgung</b> | <b>8</b>  |
| <b>Beispielhafte Dachdetails</b>             |           |
| Wandanschluss                                | 10        |
| Lichtkuppel                                  | 12        |
| <b>Profi-Dicht Vliesformteile</b>            |           |
| Rohrmanschette                               | 14        |
| Innen-/Außenecke                             | 22        |
| <b>Profi-Dicht Vlies SK</b>                  | <b>28</b> |
| <b>Profi-Dicht Fläche</b>                    | <b>30</b> |
| <b>Profi-Dicht Faserfix</b>                  | <b>34</b> |
| <b>Profi-Dicht Markierung</b>                | <b>36</b> |
| <b>Profi-Dicht Grundierungen</b>             | <b>38</b> |
| <b>Hinweise zur Untergrundvorbehandlung</b>  | <b>40</b> |
| <b>Untergrundtabelle</b>                     | <b>42</b> |



# Produktbeschreibung

**Profi-Dicht ist der vielseitige Flüssigkunststoff auf PMMA-Basis zur sicheren und schnellen Abdichtung von Flächen und Details.**

Profi-Dicht bildet eine naht- und fugenlose Oberfläche. Selbst komplizierte Flächen und Details können damit ohne Probleme einfach abgedichtet werden.

## Profi-Dicht mit überzeugenden Vorteilen:

- 2-komponentiges System
- Lösemittelfrei
- Temperaturbeständig
- Wurzelfest
- Aufeinander abgestimmte Produktkomponenten
- Geeignet für nahezu alle Untergründe
- Kurze Reaktions- und Trocknungszeit –  
nach ca. 30 Minuten regenfest,  
nach ca. 60 Minuten begehbar,  
nach ca. 12 Stunden ausgehärtet
- Bis Temperaturen von - 5 °C verarbeitbar
- Auch an senkrechten Flächen zu verarbeiten
- Bildet eine naht- und fugenlose Oberfläche
- Beständig gegen Flugfeuer und strahlende Wärme
- Geringer Materialverbrauch
- Als Reparaturset sofort und überall einsetzbar



**Das Profi-Dicht System besteht aus aufeinander abgestimmten Produktkomponenten:**

- Profi-Dicht Reiniger
- Profi-Dicht Spachtel
- Profi-Dicht Vlies
- Profi-Dicht Vliesformteile  
Außen-/Innenecke  
Rohrmanschette
- Profi-Dicht Vlies SK
- Profi-Dicht Grundierung
- Profi-Dicht Grundierung LF
- Profi-Dicht Grundierung A
- Profi-Dicht Grundierung F
- Profi-Dicht Grundierung M
- Profi-Dicht Katalysator
- Profi-Dicht Abdichtung  
Farbton dunkelgrau: ähnlich RAL 7043
- Profi-Dicht Fläche  
Farbton hellgrau: ähnlich RAL 7030
- Profi-Dicht Faserfix  
Farbton dunkelgrau: ähnlich RAL 7043
- Profi-Dicht Markierung  
Farbton gelb: ähnlich RAL 1023  
Farbton rot: ähnlich RAL 3013
- Profi-Dicht Werkzeug



# Hinweise für die Verarbeitung

- Basisharz gut aufrühren und die benötigte Menge in ein sauberes Gefäß füllen. Die auf Basisharzmenge und Temperatur abgestimmte Katalysatormenge zugeben und mit einem langsam rührendem Rührwerk/Rührholz sorgfältig zu einer homogenen Masse vermischen

Rührzeit: mindestens 2 Minuten

Anschließend ist die Profi-Dicht-Mischung umzutopfen und nochmals umzurühren

- Materialverbrauch: ca. 3 - 4 kg/m<sup>2</sup> je nach Untergrund (Umrechnung: 0,75 l = ca. 1 kg)
- Profi-Dicht Abdichtung kann bei Temperaturen bis - 5 °C verarbeitet werden
- Die Restfeuchte im Untergrund muss unter 6 Gew % in den oberen 2 cm liegen und die Bauteiltemperatur muss 3° C über dem Taupunkt liegen
- Bei hohen Außentemperaturen ca. > 30 °C und Untergrundtemperaturen > 50 °C sind die Reaktionszeiten des PMMA-arzes deutlich schneller und die Verarbeitungszeiten deutlich kürzer. Dies ist bei der Verarbeitung zu beachten
- Profi-Dicht Vlies, Vliesformteile und Vlies SK müssen blasenfrei in die vorgelegte Profi-Dicht-Mischung eingelegt und gut durchtränkt werden, dies gilt insbesondere auch für alle Überlappungsbereiche
- Der Anschluss der Detailabdichtung muss mind. 10 cm in die Fläche bzw. auf den Fremdwerkstoff geführt werden; die Überlappung vom Vlies muss mindestens 5 cm betragen und muss mit der Profi-Dicht Mischung gut getränkt sein. Anschlüsse auf Tür-/Fensterelemente müssen im ausgeführten Zustand mind. 5cm betragen. Flüssigkunststoff und Abdichtung/ Fremdwerkstoff müssen miteinander verträglich sein.
- Profi-Dicht ist ca. 5 -10 mm über das Vlies hinweg aufzutragen. Dementsprechend genau sollte die Abklebung der Ränder erfolgen
- Das Klebeband muss entfernt werden bevor die Abdichtung ausgehärtet ist
- Bei Arbeitsunterbrechung von mehr als 12 Std. und auf vorhandenen Abdichtungen/Grundierungen muss vor dem weiteren Auftrag der Anschlussbereich mit Profi-Dicht Reiniger abgerieben werden (Ablüftzeit je nach Umgebungstemperatur ca. 20 Min.) und die Vliesüberlappung von 5 cm auf ca. 10 cm erhöht werden
- Anschlüsse auf alten Profi-Dicht Abdichtungen sind auch nach vielen Jahren möglich. Es sind Haftproben durchzuführen
- Profi-Dicht kann als Abdichtung in der Bauwerksabdichtung entsprechend abP Nr. P-22-MPA NRW-7408 eingesetzt werden. AbP und sonstige Prüfbelege müssen auf der Baustelle verfügbar sein
- Die Dauerhitzebeständigkeit beträgt ca. 80 - 90 °C. Kurzzeitig ist Profi-Dicht bis max. 250 °C belastbar z. B. unter Gussasphalt (in diesem Fall ist eine zusätzliche Schicht Profi-Dicht mit ca. 1,0 kg/m<sup>2</sup> aufzutragen)
- Abdichtungen mit Profi-Dicht können mit Bestreumaterial abgestreut werden. Die Abdichtung muss dafür vorher vollständig ausgehärtet sein. Die Bestreuung ist in eine zusätzliche Schicht Profi-Dicht, ca. 0,8 kg/m<sup>2</sup>, einzustreuen
- Auf Abdichtungen mit Profi-Dicht können Fliesen mit flexiblem Fliesenkleber aufgeklebt werden. Zur Haftverbesserung ist eine zusätzliche Schicht Profi-Dicht mit ca. 1,0 kg/m<sup>2</sup> aufzutragen und mit feuergetrocknetem Quarzsand 0,3 – 0,7 mm im Überschuss abzustreuen; überschüssiger Quarzsand ist zu beseitigen
- Profi-Dicht Abdichtungen können mit einem Farbanstrich versehen werden. Am besten sind Acrylfarben geeignet. Vor dem Auftragen der Farbe ist die Fläche mit Profi-Dicht Reiniger zu reinigen. Der Reiniger muss ausreichend lange ablüften um Reaktionsstörungen zu vermeiden (Ablüftzeit je nach Umgebungstemperatur ca. 20 Min.).

# Lagerung, Aufbewahrung und Entsorgung

- Profi-Dicht Systemkomponenten sind kühl, trocken, feuersicher und frostfrei zu lagern. Eine direkte Sonnenbestrahlung der Gebinde ist zu vermeiden
- Einmal geöffnete Gebinde mit Abdichtung oder Grundierung, die noch nicht mit dem Katalysator in Berührung gekommen sind, können wieder verschlossen werden. In den Gebinden erfolgt keine Reaktion oder Durchhärtung, da Profi-Dicht nur durch Zugabe des Katalysators reagiert
- Angebrochene Gebinde können weiter verarbeitet werden
- Im Eimer aus PE oder PP verbleibende Restmengen können nach dem Aushärten entfernt werden
- Ausgehärtete Grundierung und Abdichtung können mit normalem Restmüll entsorgt werden

## TECHNISCHE BERATUNG AM TELEFON

Wenn Sie Fragen zur Planung oder Ausführung von Flachdächern oder zum aktuellen technischen Stand unserer Produkte haben, dann nutzen Sie bitte unseren anwendungstechnischen Beratungsservice zum Nulltarif und rufen Sie uns an: **0800 - 8547120**

# Beispielhafte Dachdetails

Schritt für Schritt fachgerecht ausgeführt

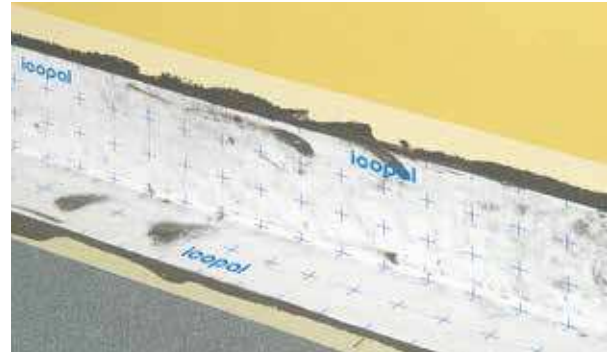
## WANDANSCHLUSS



1. Ränder abkleben und Anstriche vollständig entfernen.  
Der Anschluss der Detailabdichtung muss mind. 10 cm in die Fläche geführt werden
2. Untergrund vorbereiten, säubern und ggf. sorgfältig grundieren (Untergrundvorbereitung siehe ab S. 32)



3. Die verarbeitungsfertige Profi-Dicht Mischung, mind. 2,0 kg/m<sup>2</sup>, mit einer Fellrolle satt auftragen und gleichmäßig verteilen

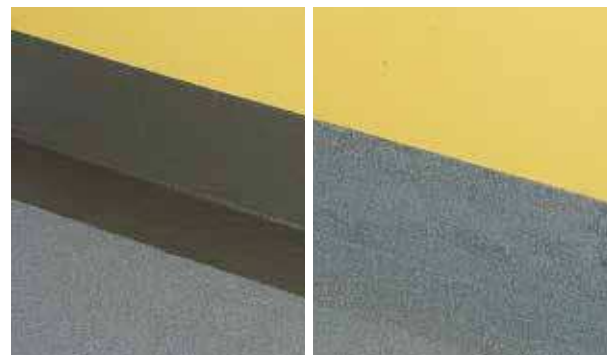


4. Zugeschnittenes Profi-Dicht Vlies einlegen und blasenfrei anrollen bzw. andrücken



### Wichtig:

Vliesstreifen müssen sich mind. 5 cm überlappen



5. Abdichtenden Bereich satt mit einer Deckschicht von mind. 1,0 kg/m<sup>2</sup> abdecken
6. Klebeband entfernen
7. Ggf. Bestreumaterial in zusätzliche Beschichtung, ca. 0,8 kg/m<sup>2</sup>, einstreuen

## LICHTKUPPEL



1. Fläche und Lichtkuppel vorbereiten, säubern und abkleben (Untergrundvorbehandlung siehe ab S. 32)

Der Anschluss der Detailabdichtung muss mind. 10 cm in die Fläche geführt werden



2. Die verarbeitungsfertige Profi-Dicht Mischung, mind.  $2,0 \text{ kg/m}^2$ , mit einer Fellrolle satt auftragen und gleichmäßig verteilen

Vliesstück zur Verstärkung an Ecken passend zuschneiden und einlegen



3. Zugeschnittenes Profi-Dicht Vlies einlegen, den Eckbereich so einschneiden, dass es sich blasenfrei anschmiegt



### Wichtig:

Vliesstreifen müssen sich mind. 5 cm überlappen



4. Abzudichtenden Bereich satt mit einer Deckschicht von mind.  $1,0 \text{ kg/m}^2$  abdecken
5. Klebeband entfernen
6. Ggf. Bestreumaterial in zusätzliche Beschichtung, ca.  $0,8 \text{ kg/m}^2$ , einstreuen

# Profi-Dicht Vliesformteil

Schritt für Schritt fachgerecht ausgeführt

## ROHRMANSCHETTE



1. Oberfläche mit Profi-Dicht Reiniger abreiben. Rohre aus Kunststoff vorher mit Schleifpapier anrauen. Abluftzeit ca. 20 Min. (siehe Untergrundvorbehandlung ab S. 32)

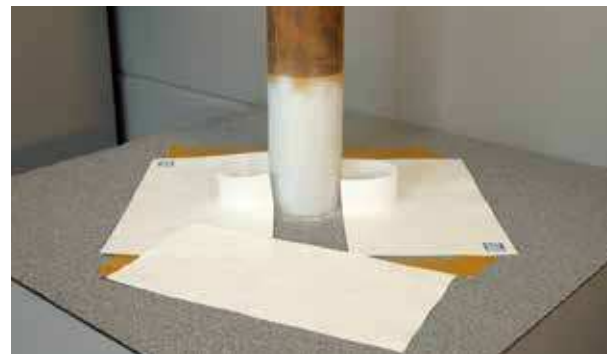


3. Rohre aus Metall mit Profi-Dicht Grundierung M besprühen (siehe Untergrundtabelle ab S. 34)



2. Die abdichtende Fläche abkleben

Der Anschluss der Detailabdichtung muss mind. 10 cm in die Fläche geführt werden



4. Profi-Dicht Vliesformteil Rohrmanschette bereitlegen und einen Vlieszuschnitt (mindestens 15 cm oder andere gewählte Anschlusshöhe) für die Rohrwandung anfertigen





5. Die verarbeitungsfertige Profi-Dicht Mischung, mind. 2,0 kg/m<sup>2</sup>, mit einer Fellrolle satt auftragen und gleichmäßig verteilen
6. Nacheinander die Profi-Dicht Vliesformteile blasenfrei einlegen und andrücken



8. Abdichtenden Bereich satt mit einer Deckschicht von mind. 1,0 kg/m<sup>2</sup> abdecken



7. Anschließend Profi-Dicht Mischung an der Rohrwandung auftragen und den Zuschnitt Profi-Dicht Vlies anlegen



9. Klebeband entfernen
10. Ggf. Bestreumaterial in zusätzliche Beschichtung, ca. 0,8 kg/m<sup>2</sup>, einstreuen



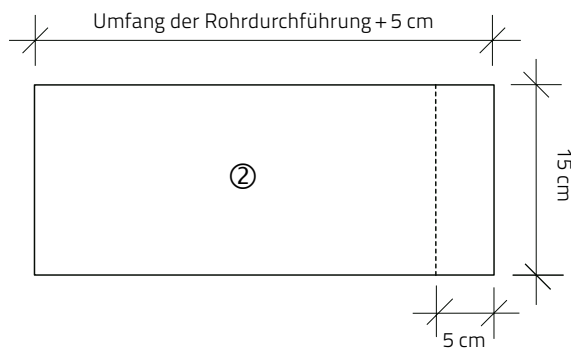
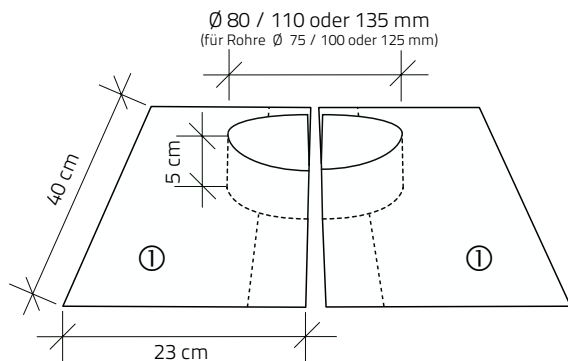
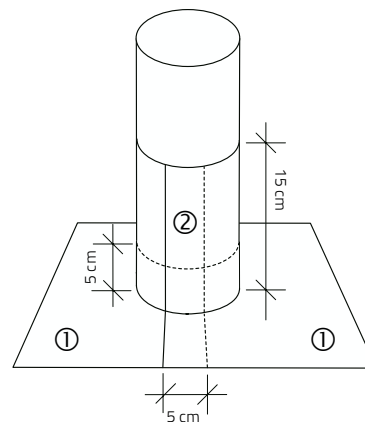
**Wichtig:**

Vliesstreifen müssen sich mind. 5 cm überlappen

## ROHRMANSCHETTE – ANLEITUNG MIT VLIESFORMTEILEN

### Rohrdurchführung

- Profi-Dicht Rohrmanschette ① 2-teilig, mit 5 cm Überlappung an der Rohrdurchführung anlegen.
- Zuschnitt aus Profi-Dicht Spezialvlies ② wie skizziert zuschneiden. Der Zuschnitt ist abhängig von der gewählten Anschlusshöhe (im Beispiel 15 cm).
- Profi-Dicht Rohrmanschetten wie unten skizziert auf der Fläche und am Rohr anlegen.
- Profi-Dicht Spezialvlies mit 5 cm Überlappung am aufgehenden Rohr anlegen.



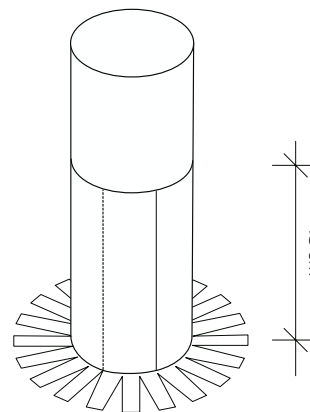
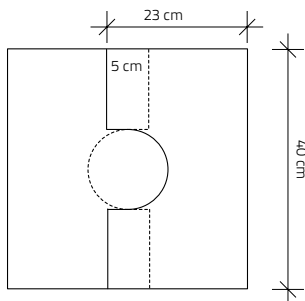
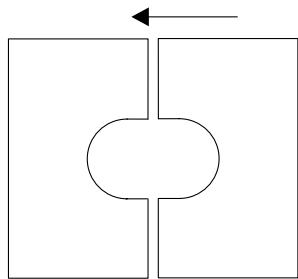
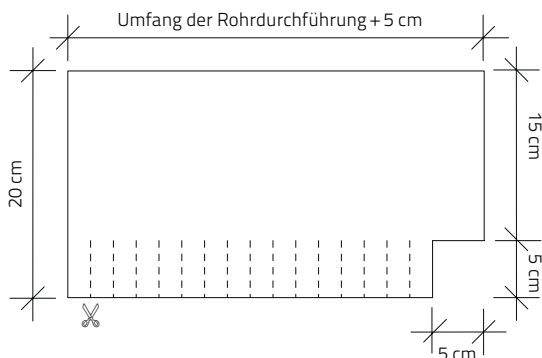
### Hinweise zur allgemeinen Vlies-Verarbeitung

- Fläche vorbereiten und abkleben.
- Die verarbeitungsfertige Profi-Dicht Mischung, mindestens 2,0 kg/m<sup>2</sup>, z. B. mit einer Fellrolle satt auftragen und gleichmäßig verteilen.
- Profi-Dicht Vliesformteile und Zuschnitt aus Profi-Dicht Spezialvlies einlegen und blasenfrei anrollen.
- Deckschicht satt auftragen, mindestens 1,0 kg/m<sup>2</sup>, Klebeband entfernen.
- Überlappung der Vliesstreifen mindestens 5 cm, in die Fläche hinein mindestens 10 cm.

## ROHRMANSCHETTE – ANLEITUNG FÜR DEN ZUSCHNITT SPEZIALVLIES

### Rohrdurchführung

- Profi-Dicht Spezialvlies im Abstand von 1 cm jeweils 5 cm tief einschneiden.
- Zuschnitt anlegen und 5 cm überlappen.
- Zwei weitere Stücke Profi-Dicht Spezialvlies wie skizziert zuschneiden.
- Die beiden Teile dann mit 5 cm Überlappung auf die Manschette (Fransenkranz) der Rohrdurchführung legen.



### Hinweise zur allgemeinen Vlies-Verarbeitung

- Fläche vorbereiten und abkleben.
- Die verarbeitungsfertige Profi-Dicht Mischung, mindestens  $2,0 \text{ kg/m}^2$ , z. B. mit einer Fellrolle satt auftragen und gleichmäßig verteilen.
- Zugeschnittenes Profi-Dicht Spezialvlies einlegen und blasenfrei anrollen.
- Deckschicht satt auftragen, mindestens  $1,0 \text{ kg/m}^2$ , Klebeband entfernen.
- Überlappung der Vliesstreifen mindestens 5 cm, in die Fläche hinein mindestens 10 cm.

## INNEN-/AUSSENECKE



1. Die abzudichtende Fläche abkleben  
Der Anschluss der Detailabdichtung muss mind. 10 cm in die Fläche geführt werden
2. Untergrund vorbereiten, säubern und ggf. sorgfältig grundieren  
(Untergrundvorbehandlung siehe ab S. 32)



3. Die verarbeitungsfertige Profi-Dicht Mischung, mind. 2,0 kg/m<sup>2</sup>, mit einer Fellrolle satt auftragen und gleichmäßig verteilen
4. Profi-Dicht Vliesformteile blasenfrei einlegen und andrücken



5. Die verarbeitungsfertige Profi-Dicht Mischung satt auftragen
6. Zugeschnittenes Profi-Dicht Vlies einlegen, den Eckbereich so einschneiden, dass es sich blasenfrei anschmiegt



### Wichtig:

Vliesstreifen müssen sich mind. 5 cm überlappen.

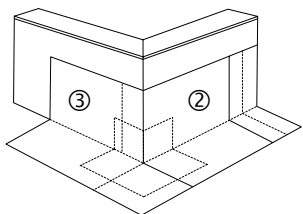
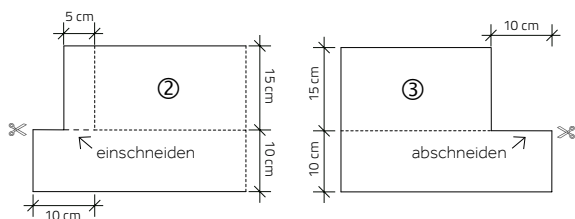
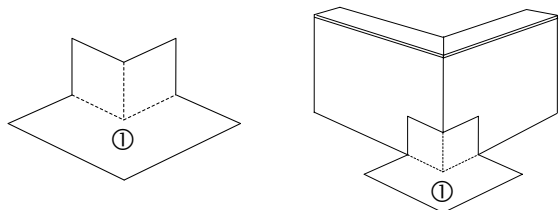


7. Abzudichtenden Bereich satt mit einer Deckschicht von mind. 1,0 kg/m<sup>2</sup> abdecken
8. Klebeband entfernen
9. Ggf. Bestreumaterial in zusätzliche Beschichtung, ca. 0,8 kg/m<sup>2</sup>, einstreuen

## AUSSEN- UND INNENECKE – ANLEITUNG MIT VLIESFORMTEILEN

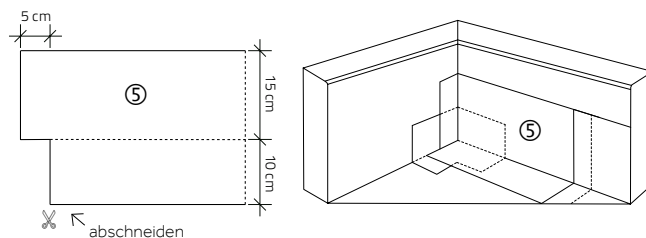
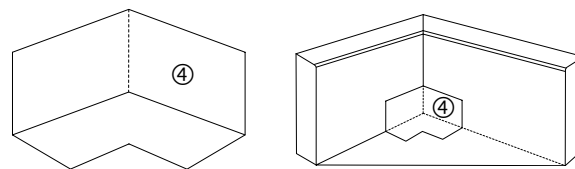
### Außenecke

- Profi-Dicht Vliesformteil ① für die Außenecke wie skizziert an die Außenecke anlegen.
- Für den Wandanschluss Eckzuschnitte aus Profi-Dicht Spezialvlies ②+③ wie skizziert erstellen und ebenfalls an der Ecke anlegen. Der Zuschnitt ist abhängig von der gewählten Anschlusshöhe (in der Skizze 15 cm).
- Weitere Vliesstücke müssen auf der gesamten Länge des Wandanschlusses mit jeweils 5 cm Überlappung auf das bereits verlegte Vlies angelegt werden.



### Innenecke

- Profi-Dicht Vliesformteil ④ für die Innenecke wie skizziert in der Ecke anlegen.
- Profi-Dicht Spezialvlies ⑤ wie skizziert zuschneiden und ebenfalls anlegen. Der Zuschnitt ist abhängig von der gewählten Anschlusshöhe (in der Skizze 15 cm).
- Weitere Vliesstücke müssen auf der gesamten Länge des Wandanschlusses mit jeweils 5 cm Überlappung auf das bereits verlegte Vlies angelegt werden.



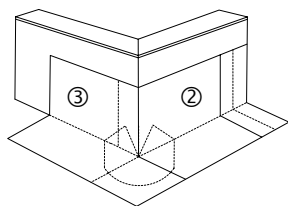
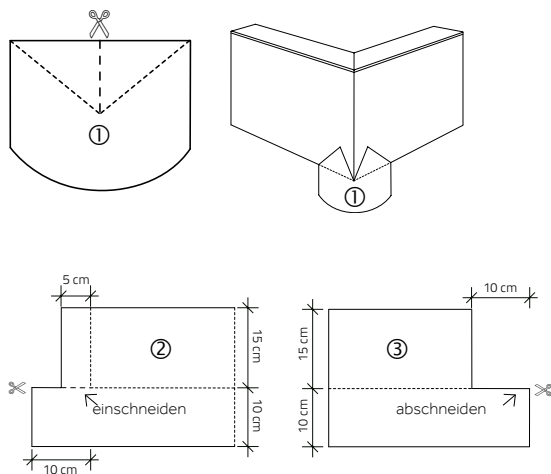
### Hinweise zur allgemeinen Vlies-Verarbeitung

- Fläche vorbereiten und abkleben.
- Die verarbeitungsfertige Profi-Dicht Mischung, mindestens 2,0 kg/m<sup>2</sup>, z. B. mit einer Fellrolle satt auftragen und gleichmäßig verteilen.
- Profi-Dicht Vliesformteile und/oder zugeschnittenes Profi-Dicht Spezialvlies einlegen und blasenfrei anrollen.
- Deckschicht satt auftragen, mindestens 1,0 kg/m<sup>2</sup>, Klebeband entfernen.
- Überlappung der Vliesstreifen mindestens 5 cm, in die Fläche hinein mindestens 10 cm.

## AUSSEN- UND INNENECKE – ANLEITUNG FÜR DEN ZUSCHNITT SPEZIALVLIES

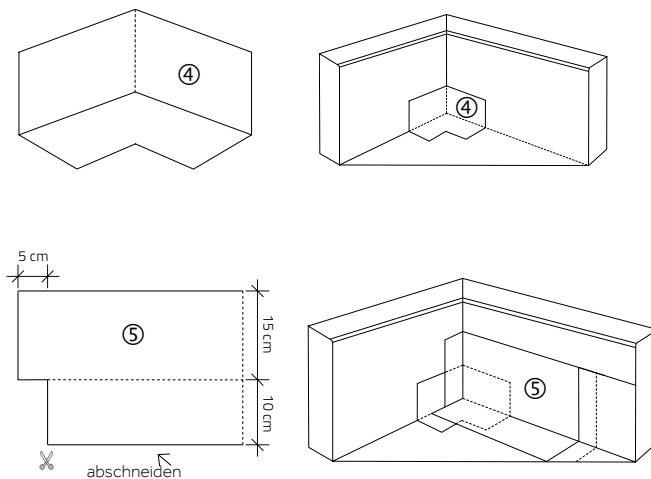
### Außenecke

- Profi-Dicht Spezialvlies ① wie skizziert zuschneiden.
- Das zugeschnittene Profi-Dicht Spezialvlies mit dem Einschnitt direkt an der Ecke anlegen.
- Für den Wandanschluss Eckzuschnitte aus Profi-Dicht Spezialvlies ②+③ wie skizziert erstellen und ebenfalls an der Ecke anlegen.
- Weitere Vliesstücke müssen auf der gesamten Länge des Wandanschlusses mit jeweils 5 cm Überlappung auf das bereits verlegte Vlies angelegt werden.



### Innenecke

- Profi-Dicht Spezialvlies ④ wie skizziert zuschneiden und in der Ecke anlegen.
- Weitere Vliesstücke ⑤ müssen auf der gesamten Länge des Wandanschlusses mit jeweils 5 cm Überlappung auf das bereits verlegte Vlies angelegt werden.



Icopal empfiehlt die Ausführung von Außen- und Innenecken mit den Vliesformteilen von Profi-Dicht speziell für Außen- bzw. Innenecken.

### Hinweise zur allgemeinen Vlies-Verarbeitung

- Fläche vorbereiten und abkleben.
- Die verarbeitungsfertige Profi-Dicht Mischung, mindestens  $2,0 \text{ kg/m}^2$ , z. B. mit einer Fellrolle satt auftragen und gleichmäßig verteilen.
- Profi-Dicht Vliesformteile und/oder zugeschnittenes Profi-Dicht Spezialvlies einlegen und blasenfrei anrollen.
- Deckschicht satt auftragen, mindestens  $1,0 \text{ kg/m}^2$ , Klebeband entfernen.
- Überlappung der Vliesstreifen mindestens 5 cm, in die Fläche hinein mindestens 10 cm.

# Profi-Dicht Vlies SK

## Zur Überbrückung von Rissen und schmalen Fugen

Profi-Dicht Vlies SK ist ein Spezialvlies mit einem rückseitigen hochelastischen Butylkautschukstreifen. Das Vlies ist selbstklebend und kann schnell und sicher aufgebracht werden.

Die Verarbeitung erfolgt im Profi-Dicht System von Icopal.



1. Untergrund vorbereiten und säubern (Untergrundvorbehandlung siehe ab S. 32)
2. Profi-Dicht Vlies SK ausrollen und ausrichten
3. Beide SK-Streifen abziehen Profi-Dicht Vlies SK auf dem Untergrund fixieren



4. Arbeitsbereich mit Abstand von 0,5 cm abkleben



5. Nicht klebende Vlies-Streifen anheben und die verarbeitungsfertige Profi-Dicht Mischung mit einer Fellrolle satt auf den Untergrund auftragen, min. 2,0 kg/m<sup>2</sup>
6. Nicht klebende Vlies-Streifen blasenfrei einlegen
7. Profi-Dicht Vlies SK andrücken



8. Fläche mit einer weiteren Deckschicht, mind. 1,0 kg/m<sup>2</sup> abdecken
9. Klebeband entfernen
10. Flächenabdichtung kann hergestellt werden



**Wichtig:** Stöße werden stumpf gestoßen  
Der Stoß wird mit einem zusätzlichen Streifen Profi-Dicht Vlies (Standard) überlappt ausgeführt, mind. 5 cm

# Profi-Dicht Fläche

## Schritt für Schritt fachgerecht ausgeführt

Profi-Dicht Fläche wird als Abdichtung auf Flachdächern, Balkonen und sonstigen Flächen eingesetzt (Untergrund-Temperatur von - 5 °C bis ca. + 50 °C).

Der Untergrund muss sorgfältig vorbereitet werden (s. ab S. 32). Gegebenenfalls ist die Oberfläche anzurauen und mit Profi-Dicht Reiniger vorzubereiten (Abluftzeit ca. 20 Min.).



1. Die für die Abdichtung vorgesehene Fläche ggf. mit Profi-Dicht Grundierung grundieren

Verbrauch ca. 0,4 kg/m<sup>2</sup>



2. Fehlstellen und Löcher mit Profi-Dicht Spachtel ausgleichen

Verbrauch ca. 1,4 kg je mm/m<sup>2</sup>



3. Details und aufgehende Bereiche vor Ausführung der Fläche entsprechend den vorhergehenden Seiten mit Profi-Dicht Abdichtung abdichten



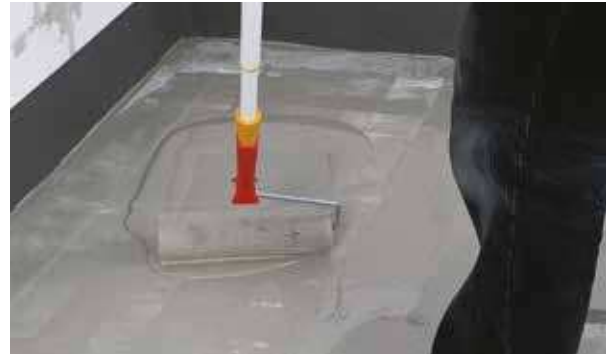


4. Profi-Dicht Fläche satt vorlegen und gleichmäßig verteilen.  
Nur so viel aufbringen, wie in der Topfzeit von ca. 15 Min.  
verarbeitbar ist

Verbrauch ca. 2 kg/m<sup>2</sup>



5. Umgehend das Profi-Dicht Vlies blasenfrei einlegen und in die vorgelegte Profi-Dicht Fläche einrollen. Die Überlappung vom Vlies muss mindestens 5 cm betragen und muss mit Profi-Dicht gut getränkt sein



6. Eine Deckschicht aus Profi-Dicht Fläche auf dem Vlies gut deckend verteilen

Verbrauch ca. 1 - 2 kg/m<sup>2</sup>



7. Die Trockenschichtdicke von Profi-Dicht Fläche beträgt ca. 2,1 mm



**Wichtig:** Die Anwendungsregeln der aktuellen Normen und Fachregeln sind zu beachten

# Profi-Dicht Faserfix

## Für die Einbindung schwer zugänglicher Detailanschlüsse

Profi-Dicht Faserfix ist ein zweikomponentiges faserverstärktes Abdichtungsharz auf PMMA-Basis und wird für Detailanschlussbereiche eingesetzt, die auf Grund von baulichen Gegebenheiten nur schwer zugänglich sind und den Einsatz eines vliesarmierten Abdichtungssystems nicht ermöglichen.

**Der Einsatz im Geltungsbereich der Flachdachrichtlinie oder nach DIN 18531 ist eine Sonderlösung und nur nach Absprache mit dem Bauherren möglich.**



1. Die abzudichtende Fläche entsprechend der Untergrundtabelle vorbereiten, säubern und abkleben (Untergrundvorbehandlung siehe ab S. 32)

Profi-Dicht Faserfix gut aufrühren und die benötigte Menge in ein sauberes Gefäß füllen. Nun wird die auf diese Menge und auf die Temperatur abgestimmte Menge an Katalysator zugegeben und gut untergerührt.

Mischzeit mind. 2 Minuten

Verbrauch ca. 3 bis 4 kg/m<sup>2</sup>

Bei Detailabdichtungen kann der Verbrauch höher liegen



2. Profi-Dicht Faserfix wird mit dem Pinsel aufgetragen und geglättet. Der Anschluss der Detailabdichtung muss mind. 10 cm in die Fläche geführt werden. Die Anschlusshöhen sollen nach Regelwerk hergestellt werden. Abweichungen hiervon sind Sonderlösungen und mit dem Bauherren abzustimmen



3. Das Klebeband muss entfernt werden bevor Profi-Dicht Faserfix ausgehärtet ist. Danach ist die Abdichtung je nach Umgebungstemperatur nach ca. 30 Minuten regenfest

# Profi-Dicht Markierung

Die farbige Beschichtung z. B. zum Markieren von Gehwegen oder Begrenzungen auf dem Dach



1. Die zu markierende Flächen entsprechend vorbereiten, säubern (Untergrundvorbehandlung siehe ab S. 32)



2. Profi-Dicht Markierung gut aufrühren und die benötigte Menge in ein sauberes Gefäß füllen. Nun wird die auf diese Menge und auf die Temperatur abgestimmte Menge an Katalysator zugegeben und gut untergerührt. Mischzeit mind. 2 Minuten. Anschließend ist die Profi-Dicht- Markierung-Mischung umzutopfen und nochmals umzurühren



3. Profi-Dicht Markierung wird mit der Rolle aufgetragen und geglättet

Verbrauch je nach Untergrundbeschaffenheit und Rauigkeit ca. 2 bis 3 kg/m<sup>2</sup>



4. Das Klebeband muss entfernt werden bevor Profi-Dicht Markierung ausgehärtet ist. Danach ist die Markierung je nach Bauteil-/Umgebungstemperatur nach ca. 30 - 45 Minuten regenfest

# Profi-Dicht Grundierung

(siehe auch Untergrundtabelle ab S. 34)

## GILT FÜR ALLE PROFI-DICHT GRUNDIERUNGEN MIT (\*):

Je nach Untergrundbeschaffenheit, Witterung, Temperatur und Feuchtigkeitsgehalt der Luft nach ca. 25 – 45 Minuten begehbar bzw. überabreitbar (Trocknungszeiten siehe Produktdatenblätter)

## PROFI-DICHT GRUNDIERUNG\*

ist ein zweikomponentiges farbloses Harz auf Polymethylmethacrylat-Basis (PMMA)

- zur Vorbereitung von saugenden Untergründen, wie z. B. Holz, Stein und Beton

Verbrauch ca. 0,4 kg/m<sup>2</sup>

## PROFI-DICHT GRUNDIERUNG LF

ist ein zweikomponentiges Harz auf Epoxydharz-Basis

- als Grundierung speziell für lösemittlempfindliche Untergründe, wie z. B. EPS

Verbrauch ca. 0,3 kg/m<sup>2</sup>

- Zur Verbesserung der Haftung zwischen den Systemkomponenten kann es erforderlich sein eine zweite Schicht Grundierung aufzutragen und mit feuergetrocknetem Quarzsand der Körnung 0,3 bis 0,7 mm einzustreuen; Verbrauch ca. 1,5 bis 3 kg/m<sup>2</sup>; überschüssiger Quarzsand ist vor dem Auftragen der nächsten Harzschicht zu beseitigen

Grundierung LF ist nach ca. 12 Std. begehbar bzw. überarbeitbar (Trocknungszeit s. Produktdatenblatt)

## PROFI-DICHT GRUNDIERUNG A\*

ist ein zweikomponentiges farbloses Harz auf Polymethylmethacrylat-Basis (PMMA)

- als Grundierung speziell für Asphalt, Polyolefin-Copolymerisat-Bitumen-Dachbahnen und PYP/ APP Bitumen.

Verbrauch ca. 0,4 kg/m<sup>2</sup>

## PROFI-DICHT GRUNDIERUNG F\*

ist einkomponentig und wird auf verschiedenen Kunststoff-Abdichtungsbahnen als Haftvermittler eingesetzt

- zur Verbesserung der Haftung mit Profi-Dicht auf Kunststoff- und Kautschuk-Bahnen z. B. FPO, EPDM und PVC-Bahnen mit Kautschuk-Beimischung

Verbrauch ca. 0,04 bis 0,08 kg/m<sup>2</sup>

## PROFI-DICHT GRUNDIERUNG M\*

ist eine einkomponentige, schnell überarbeitbare Grundierung für metallische Untergründe

- Grundierung M wird im Sprühverfahren auf die Oberfläche aufgetragen

Verbrauch ca. 0,08 bis 0,10 l/m<sup>2</sup>

# Profi-Dicht Untergrund- vorbehandlung

- Die Angaben der Untergrundtabelle, ab S. 34, sind zu beachten
- Der Untergrund muss trocken, frei von losen Bestandteilen, Fett, Öl sowie Eis sein
- Festliegende alte Dachhaut muss nicht entfernt werden
- Eventuell vorhandene Blasen aufschneiden und beseitigen
- Unebenheiten, Hohlräume, Löcher und Fugen etc. sind vor dem Auftragen der Flüssigabdichtung zu schließen. Hierzu sind geeignete Stoffe, wie z. B. Bitumenbahnen, Dichtstoffe, Klebänder, Profi-Dicht Spachtel o. ä. zu verwenden
- **Die Anwendung von Profi-Dicht auf Untergründen, die nicht in der Untergrundtabelle aufgelistet sind, müssen mit der Anwendungstechnik von BMI abgestimmt werden**
- Aufgrund der verschiedenartigen Objekt-Anforderungen und der unterschiedlichsten Bedingungen ist immer eine Prüfung auf Eignung für den jeweiligen Zweck durch den Verarbeiter notwendig.
- **Wir empfehlen deshalb, grundsätzlich vor dem Auftragen der einzelnen Profi-Dicht Systemkomponenten selbst Haftversuche vorzunehmen**
- Bei der Vielzahl der unterschiedlichen Materialien und Zusammensetzung der Abdichtungsprodukte sind Abweichungen immer möglich. BMI Icopal kann deshalb nicht in jedem Fall für das Zutreffen der Angaben garantieren
- Bei Zweifeln an der Eignung des Untergrundes prüft BMI Icopal Ihr Materialmuster. Dazu wird mindestens ein Muster von etwa DIN A4-Größe benötigt
- Alle Aussagen zur Vorbehandlung der Untergründe sind als Hinweis zu betrachten. Sie entsprechen dem jeweiligen Stand unserer Labor- und Praxiserfahrungen
- Änderungen, die dem technischen Fortschritt oder der Verbesserung unserer Erzeugnisse dienen, bleiben vorbehalten

## TECHNISCHE BERATUNG AM TELEFON

Wenn Sie Fragen zur Planung oder Ausführung von Flachdächern oder zum aktuellen technischen Stand unserer Produkte haben, dann nutzen Sie bitte unseren anwendungstechnischen Beratungsservice zum Nulltarif und rufen Sie uns an: **0800 - 8547120**

# Profi-Dicht Untergrundtabelle

| WERKSTOFF /<br>UNTERGRUND  |  | VORBEHANDLUNG<br>(ERST VORBEHANDELN)   | GRUNDIERUNG<br>(DANN GRUNDIEREN)  |
|--|--|--|---|
| <b>Mineralische Untergründe</b>  |  |  |   |
| <ul style="list-style-type: none"> <li>■ Beton/WU-Beton</li> <li>■ Putz<sup>1)</sup></li> <li>■ Mauerwerk</li> <li>■ Estriche (Anhydrit/Zement)</li> <li>■ Fliesen<sup>2)</sup></li> <li>■ Naturstein</li> </ul>   |  | Restfeuchte mineralische Untergründe max. 6 Masse-%<br>1. Schmutz, lose und haftmindernde Stoffe entfernen<br>2. Anschleifen mit Diamanttopfscheibe<br>3. Entfernen des Schleifstaub   | Profi-Dicht Grundierung, ca. 400 g/m <sup>2</sup> , Ränder sind abzukleben  |
| <b>Metalle</b>   |  |  |   |
| <ul style="list-style-type: none"> <li>■ Aluminium, eloxiert → Variante B</li> <li>■ Aluminium blank → Variante A</li> <li>■ Stahl → Variante A &amp; B</li> <li>■ Blei → Variante A</li> <li>■ Edelstahl (z.B. V2A, V4A) → Variante A</li> <li>■ Verzinktes Stahlblech → Variante A</li> <li>■ Titanzink → Variante A &amp; B</li> <li>■ Kupfer → Variante A &amp; B</li> </ul> |  | Variante A:<br>1. Lose Teile vom Untergrund entfernen<br>2. Fläche gründlich mit Profi-Dicht Reiniger abreiben und ablüften lassen<br><br>Variante B:<br>1. Fläche gründlich mit Profi-Dicht Reiniger abreiben und ablüften lassen<br>2. Oberfläche mit Schmirgelpapier und/oder nicht rotierenden Schleifgeräten anrauen<br>3. Nochmals mit Profi-Dicht Reiniger abreiben und ablüften lassen | Variante A:<br>Grundierung M im Sprühverfahren, ca. 0,08 bis 0,10 l/m <sup>2</sup> , auf die Oberfläche auftragen<br><br>Variante B:<br>Keine |

<sup>1)</sup> Anstriche vollständig entfernen. Profi-Dicht haftet nicht auf silikonisierten Flächen.

<sup>2)</sup> Glasur vollständig abschleifen

| <b>WERKSTOFF /<br/>UNTERGRUND</b>  | <b>VORBEHANDLUNG<br/>(ERST VORBEHANDELN)</b>  | <b>GRUNDIERUNG<br/>(DANN GRUNDIEREN)</b>  |
|--|---|---|
| <b>Holz und Holzwerkstoffe</b>   |   |   |
| <ul style="list-style-type: none"> <li>■ Holz, trocken</li> <li>■ Holzwerkstoffe (z.B. Sperrholzplatten, OSB- Platten, Spanplatten, MDF- Platten)</li> <li>■ Holzfaserdämmplatten</li> </ul>         | Schmutz, Staub, lose und haftmin-<br>dernde Stoffe entfernen. Anstriche<br>vollständig entfernen.   | Profi-Dicht Grundierung,<br>(Verbrauch ist abhängig vom<br>Untergrund)<br>Ränder sind abzukleben  |
| <b>Glas</b>  |   |   |
| <ul style="list-style-type: none"> <li>■ Glas<br/>(unbehandelt, unvergütet)</li> </ul>   | Oberfläche gründlich mit Profi-Dicht<br>Reiniger abreiben   | 1. Grundierung LF, ca. 300 g/ m <sup>2</sup><br>2. in die noch nicht ausreagierte<br>Grundierung feuergetrockne-<br>ten Quarzsand, 0,3 – 0,7 mm,<br>einstreuen<br>Unbedingt Haftzugversuch vor-<br>nehmen |
| <ul style="list-style-type: none"> <li>■ Acrylglas</li> </ul>  | <ol style="list-style-type: none"> <li>1. Fläche gründlich mit Profi-Dicht<br/>Reiniger abreiben</li> <li>2. Oberfläche mit Schmirgelpapier<br/>und/oder nicht rotierenden<br/>Schleifgeräten anrauen</li> <li>3. Nochmals mit Profi Dicht Reiniger<br/>abreiben</li> </ol> | Keine   |
| <b>Kunststoffe</b>   |   |   |
| <ul style="list-style-type: none"> <li>■ PUR und PVC (hart)- Formteile</li> <li>■ Polycarbonat (z.B. Doppelsteg-/ Wellplatten)</li> <li>■ Ungesättigte Polyesterharze (UP)</li> <li>■ GFK</li> </ul> | <ol style="list-style-type: none"> <li>1. Fläche gründlich mit Profi-Dicht<br/>Reiniger abreiben</li> <li>2. Oberfläche mit Schmirgelpapier<br/>und/oder nicht rotierenden<br/>Schleifgeräten anrauen</li> <li>3. Nochmals mit Profi Dicht Reiniger<br/>abreiben</li> </ol> | Keine   |

| WERKSTOFF /<br>UNTERGRUND  | VORBEHANDLUNG<br>(ERST VORBEHANDELN)  | GRUNDIERUNG<br>(DANN GRUNDIEREN)   |
|--|---|--|
| <b>Sonstige</b>  |   |  |
| <ul style="list-style-type: none"> <li>■ Pulverbeschichtungen</li> </ul>                                     | <ol style="list-style-type: none"> <li>1. Fläche gründlich mit Profi-Dicht Reiniger abreiben</li> <li>2. Oberfläche mit Schmirgelpapier und/oder nicht rotierenden Schleifgeräten anrauen</li> <li>3. Nochmals mit Profi Dicht Reiniger abreiben</li> </ol> | Keine  |
| <ul style="list-style-type: none"> <li>■ Lösemittlempfindliche Untergründe (z.B. EPS- Dämmstoffe)</li> </ul> | Schmutz, Staub, lose und haftmindernde Stoffe entfernen.  | <ol style="list-style-type: none"> <li>1. Grundierung LF, ca. 300 g/ m<sup>2</sup></li> <li>2. in die noch nicht ausreagierte Grundierung feuergetrockneten Quarzsand, 0,3 – 0,7 mm, einstreuen</li> </ol> |
| <ul style="list-style-type: none"> <li>■ Asphalt</li> </ul>  | <ol style="list-style-type: none"> <li>1. Schmutz, lose und haftmindernde Stoffe entfernen</li> <li>2. Anschleifen mit Diamanttopfscheibe</li> <li>3. Entfernen des Schleifstaubs</li> </ol>  | Grundierung A,<br>(Verbrauch ist abhängig vom Untergrund)<br>Ränder sind abzukleben  |
| <ul style="list-style-type: none"> <li>■ Polyethylen, Polypropylen</li> </ul>                                |   | Es ist keine Verbindung zwischen Profi-Dicht und diesem Werkstoffen möglich!   |
| <ul style="list-style-type: none"> <li>■ Epoxidharz-Beschichtungen</li> </ul>                                | <ol style="list-style-type: none"> <li>1. Oberfläche mit Schmirgelpapier und/oder nicht rotierenden Schleifgeräten anrauen</li> <li>2. Haftzug- und Verträglichkeitsprüfung</li> </ol>  | Keine  |



| WERKSTOFF /<br>UNTERGRUND   | VORBEHANDLUNG<br>(ERST VORBEHANDELN)   | GRUNDIERUNG<br>(DANN GRUNDIEREN)        |
|---|--|---|
| <b>BMI- Produkte</b>  |  |   |
| <b>BMI Bitumenbahnen PYE (SBS)</b>  |  |   |
| ■ Bitumenbahnen beschiefert   | Schmutz, lose und haftmindernde Stoffe entfernen   | Keine                                   |
| ■ Feinbestreute und besandete Bitumenbahnen   | Lose Bestandteile entfernen  | Keine                                   |
| ■ Talkumierte Bitumenbahnen   | Talkum entfernen, fest haftende Anteile durch Heißluft oder durch Anflämmen mit dem Propangas-Brenner in der oberen Deckmasse versinken lassen, feuergetrockneten Quarzsand (0,3 – 0,9 mm) in angeflämmte, verflüssigte Bitumendeckmasse einbringen und nach dem Abkühlen Überschussanteile entfernen. Unbedingt Haftzugprüfungen durchführen. | Keine                                   |
| ■ Vlieskaschierte Bitumenbahnen   | Lose Bestandteile entfernen  | Keine                                   |
| ■ Folierte Bitumenbahnen  | Folierung entfernen oder abflämmen, fest haftende Anteile durch Heißluft oder durch Anflämmen mit dem Propangas-Brenner in der oberen Deckmasse versinken lassen, feuergetrockneten Quarzsand (0,3 – 0,9 mm) in angeflämmte, verflüssigte Bitumendeckmasse einbringen und nach dem Abkühlen Überschussanteile entfernen.                       | Keine                                   |
| <b>BMI Bitumenbahnen PYP (APP)</b>  |  |   |
| ■ Polymerbitumenbahnen PYP (APP), unbeschiefert   | 1. Schmutz, lose und haftmindernde Stoffe entfernen  | Grundierung A ca. 400 g/ m <sup>2</sup> |
| ■ Polymerbitumenbahnen PYP (APP), beschiefert und Polymerbitumen Duo-Bahnen, beschiefert (PYP (APP) oberseite und PYE (SBS) unterseite) | 1. Schmutz, lose und haftmindernde Stoffe entfernen  | Grundierung A ca. 400 g/ m <sup>2</sup> |

| WERKSTOFF /<br>UNTERGRUND   | VORBEHANDLUNG<br>(ERST VORBEHANDELN)  | GRUNDIERUNG<br>(DANN GRUNDIEREN)   |
|---|---|--|
| <b>BMI Kunststoffbahnen</b>   |   |  |
| <ul style="list-style-type: none"> <li>■ Icopal Universal Pro<sup>1)</sup></li> <li>■ Icopal Universal Pro Therm SA<sup>1)</sup></li> <li>■ Icopal Universal SA Pro<sup>1)</sup></li> </ul> | <ol style="list-style-type: none"> <li>1. Schmutz, lose und haftmindernde Stoffe entfernen</li> </ol>   | <p>Grundierung A</p> <p>Lange aushärten lassen (mindestens über Nacht) Alternativ kann ein 10 cm breiter Streifen Icopal-Polar aufgeschweißt werden, auf den dann die Flüssigabdichtung Profi-Dicht ohne Grundierung aufgetragen werden kann (siehe auch Polymerbitumenbahnen PYE)</p> |
| <ul style="list-style-type: none"> <li>■ Wolfin GWSK<sup>2)</sup></li> <li>■ Wolfin IB<sup>2)</sup></li> <li>■ Wolfin M<sup>2)</sup></li> <li>■ Wolfin MFR<sup>2)</sup></li> </ul>          | <ol style="list-style-type: none"> <li>1. Fläche gründlich mit Profi-Dicht Reiniger abreiben</li> <li>2. Oberfläche mit Schmirgelpapier und/oder nicht rotierenden Schleifgeräten anrauen</li> <li>3. Schleifstaub entfernen</li> </ol> | <p>Keine</p>   |
| <ul style="list-style-type: none"> <li>■ Wolfin PBS</li> </ul>  | <ol style="list-style-type: none"> <li>1. Fläche gründlich mit Profi-Dicht Reiniger abreiben</li> <li>2. Oberfläche mit Schmirgelpapier und/oder nicht rotierenden Schleifgeräten anrauen</li> <li>3. Schleifstaub entfernen</li> </ol> | <p>Grundierung F, ca. 40 bis 80 g/ m<sup>2</sup></p>   |
| <ul style="list-style-type: none"> <li>■ Tectofin R<sup>3)</sup></li> <li>■ Tectofin RG<sup>3)</sup></li> <li>■ Tectofin SK<sup>3)</sup></li> </ul>   | <ol style="list-style-type: none"> <li>1. Fläche gründlich mit Profi-Dicht Reiniger abreiben</li> <li>2. Oberfläche mit Schmirgelpapier und/oder nicht rotierenden Schleifgeräten anrauen</li> <li>3. Schleifstaub entfernen</li> </ol> | <p>Haftzugversuch empfohlen. Um die Haftung zu verbessern kann die Grundierung F, ca. 40 bis 80 g/m<sup>2</sup> verwendet werden.</p>  |
| <ul style="list-style-type: none"> <li>■ Everguard</li> </ul>   | <ol style="list-style-type: none"> <li>1. Fläche gründlich mit Profi-Dicht Reiniger abreiben</li> <li>2. Oberfläche mit Schmirgelpapier und/oder nicht rotierenden Schleifgeräten anrauen</li> <li>3. Schleifstaub entfernen</li> </ol> | <p>Grundierung F, ca. 40 bis 80 g/ m<sup>2</sup></p>   |

<sup>1)</sup> auch die „green“ Produkte

<sup>2)</sup> schwarz und grau

<sup>3)</sup> grau und titangrau

| WERKSTOFF /<br>UNTERGRUND   | VORBEHANDLUNG<br>(ERST VORBEHANDELN)  | GRUNDIERUNG<br>(DANN GRUNDIEREN) |
|---|---|----------------------------------|
| <b>BMI Kunststoffbahnen</b>   |   |                                  |
| <ul style="list-style-type: none"> <li>■ Cosmofin.FG.R</li> <li>■ Cosmofin.GG.plus</li> </ul> | <ol style="list-style-type: none"> <li>1. Fläche gründlich mit Profi-Dicht<br/>Reiniger abreiben</li> <li>2. Oberfläche mit Schmirgelpapier<br/>und/oder nicht rotierenden<br/>Schleifgeräten anrauen</li> <li>3. Schleifstaub entfernen</li> </ol> | Keine                            |
| <b>BMI Flüssigkunststoff</b>  |   |                                  |
| <ul style="list-style-type: none"> <li>■ Profi-Dicht, alte Anschlüsse</li> </ul>              | <ol style="list-style-type: none"> <li>1. Schmutz, lose und haftmindernde<br/>Stoffe entfernen</li> <li>2. Fläche gründlich mit Profi-Dicht<br/>Reiniger abreiben</li> </ol>  | Keine                            |

# Haftzugversuch auf der Baustelle

Neben der fachgerechten Planung und Auswahl geeigneter Produkte kommt es im Wesentlichen auf die handwerkliche Ausführung an.

Insbesondere Details müssen so ausgeschrieben und ausgeführt werden, dass sie ausreichende Sicherheit bieten. Auch bei Standarddetails sollte im Einzelfall und nach den objektspezifischen Randbedingungen geprüft werden, ob alle Anforderungen berücksichtigt wurden.

Profi-Dicht ist der vielseitige Flüssigkunststoff auf PMMA-Basis zur sicheren und schnellen Abdichtung von Flächen und Details.

Profi-Dicht bildet eine naht- und fugenlose Oberfläche. Selbst komplizierte Flächen und Details können damit ohne Probleme einfach abgedichtet werden.

Aufgrund der verschiedenartigen Objekt-Anforderungen und der unterschiedlichsten Bedingungen ist immer eine Prüfung auf Eignung für den jeweiligen Zweck durch den Verarbeiter notwendig.

Bei der Vielzahl der unterschiedlichen Materialien und Zusammensetzung der Abdichtungsprodukte sind Abweichungen immer möglich. BMI Icopal kann deshalb nicht in jedem Fall für das Zutreffen der Angaben in der Grundierungsempfehlung garantieren.

Wir empfehlen deshalb, grundsätzlich vor dem Auftragen der einzelnen Profi-Dicht Systemkomponenten selbst Haftversuche vorzunehmen. Der Haftzugtest dient zur Bewertung der Haftung von Profi-Dicht auf den Untergrund. Die Verlegeanleitung und technische Unterlagen von Profi-Dicht sind zu beachten.

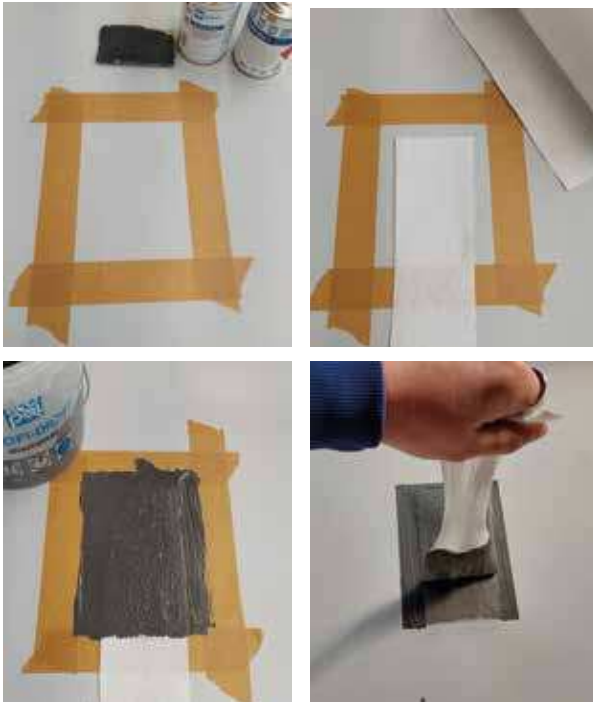
## UNTERGRÜNDE UND GRUNDIERUNGEN

- **beschieferte Polymerbitumenbahnen (PYE, SBS):**  
In der Regel keine zusätzlichen Maßnahmen erforderlich
- **beschieferte Polymerbitumenbahnen (PYP, APP):** Schmutz, lose und haftmindernde Stoffe entfernen. Wir empfehlen die Profi-Dicht Grundierung A ca. 400 g/m<sup>2</sup> zu verwenden.
- **Kunststoffbahnen (FPO, TPO, EPDM):**  
Oberfläche mit Schmirgelpapier und/oder nicht rotierenden Schleifgeräten anrauen, gründlich mit Profi-Dicht Reiniger abreiben und ablüften lassen, Verwendung von Profi-Dicht Grundierung F, ca. 40–80 g/m<sup>2</sup>
- **Kunststoffbahnen (PVC-P-NB, EVA, PVC-P-BV):**  
Oberfläche mit Schmirgelpapier und/oder nicht rotierenden Schleifgeräten anrauen, gründlich mit Profi-Dicht Reiniger abreiben und ablüften lassen
- **Kunststoffbahnen (PIB):**  
Oberfläche mit Schmirgelpapier und/oder nicht rotierenden Schleifgeräten anrauen, gründlich mit Profi-Dicht Reiniger abreiben und ablüften lassen, Verwendung von Profi-Dicht Grundierung F, ca. 40–80 g/m<sup>2</sup>

Weitere Informationen zur Abluftzeit und Überarbeitbarkeit sowie weitere Grundierungsempfehlungen finden Sie in den technischen Unterlagen.

## DURCHFÜHRUNG HAFTZUGVERSUCH

1. Testfläche, 15 cm x 20 cm, abkleben
2. Untergrundvorbehandlung durchführen und ggf. grundieren
3. Profi-Dicht Vlies zuschneiden, 10 cm x 30 cm
4. Profi-Dicht vorlegen, Vlies einlegen, Profi-Dicht nachlegen
5. Mindestens 24 Stunden aushärten lassen  
(Die Haftung zum Untergrund verbessert sich nach 2 und 4 Wochen)
6. Das freie Vliesstück mit der Hand nehmen, senkrecht zum Untergrund daran ziehen und versuchen, das Vlies vom Untergrund zu lösen.



## BEURTEILUNG

Die Beurteilung der Haftung von Profi-Dicht zum Untergrund erfolgt anhand der Kraftaufwendung und des Bruchbildes (Kohäsions-/Adhäsionsbruch).

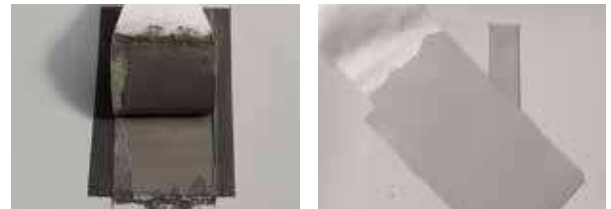
Sollte die Bewertung unter 4 und 5 fallen, ist mit der ausgeführten Untergrundbehandlung keine ausreichende Haftung zum Untergrund erzielt worden. In diesem Fall ist die BMI Anwendungstechnik zu kontaktieren.

## BEWERTUNG KRITERIUM

| BEWERTUNG | KRITERIUM   |
|-----------|---|
| 1         | Abdichtung lässt sich von Hand nicht abziehen. Keine Zerstörungsfreie Ablösung möglich  |
| 2         | Hoher Kraftaufwand beim Abziehen von Hand. Abdichtung lässt sich nicht vollständig lösen. Trennung innerhalb der Abdichtung oder im Untergrund.                     |
| 3         | Mittlerer Kraftaufwand beim Abziehen von Hand. Kohäsionsbruch in der Abdichtung Leichte Anhaftungsschicht der Abdichtung am Untergrund.                             |
| 4         | Mittlerer Kraftaufwand beim Abziehen von Hand. Abdichtung lässt sich vollständig abziehen. Trennung zwischen Abdichtung und Untergrund.                             |
| 5         | Geringer Kraftaufwand beim Abziehen von Hand (Abdichtung lässt sich praktisch mit einer Hand ohne Widerstand abziehen). Abdichtung lässt sich vollständig abziehen. |



**Bewertung 1 und 2**



**Bewertung 3**

**Bewertung 4 und 5**

Bei Zweifeln an der Eignung des Untergrundes oder unklaren Ergebnissen von selbst durchgeführten Haftzugversuchen, prüft BMI Icopal Ihr Materialmuster.

Dazu wird mindestens ein Muster von etwa DIN A4-Größe benötigt. Bitte treten Sie hierzu mit den BMI Fach- oder Systemberatern in Kontakt.



# Dächer für eine neue Zeit

## **icopal**

### **Innendienst**

**T** 02389 7970 0

**E** [info.icopal.de@bmigroup.com](mailto:info.icopal.de@bmigroup.com)

### **Technische Beratung**

**T** 06104 800 1020

**E** [awt.beratung.de@bmigroup.com](mailto:awt.beratung.de@bmigroup.com)

### **BMI Deutschland GmbH**

Frankfurter Landstraße 2–4

61440 Oberursel

**[bmigroup.de](http://bmigroup.de)**