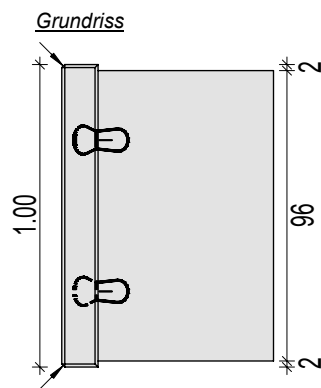
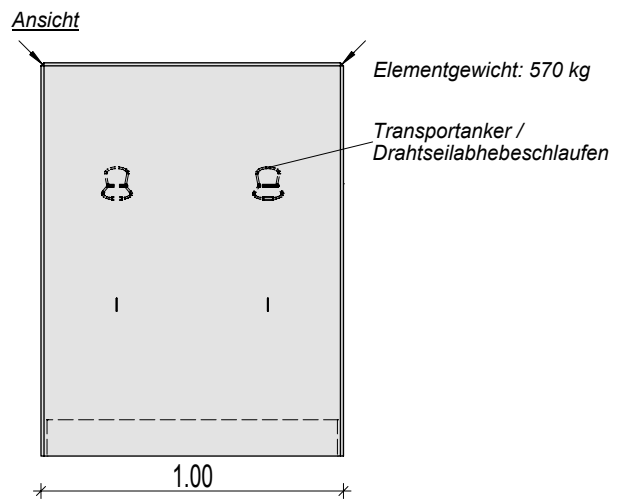
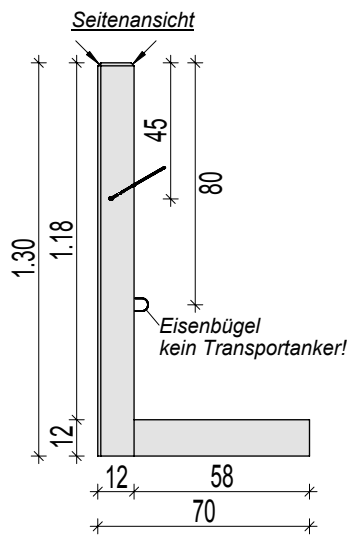


Winkelstützelement Lastfall 1 130x70x12cm

für eine Belastung bis 5 kN/m² (PKW-befahrbar)
oder Böschung bis 20°



Alle sichtbaren Kanten 1cmx1cm gefast
Kanten auf der Fußseite werden nicht gefast

