



### KG-System (PVC-U)

Die Natur ist ein untrennbarer Bestandteil unseres Lebens, deshalb ist es für uns natürlich, sie zu schützen. Das KG-System (PVC) ist ein Kanalisationssystem, das die Anforderungen an Wasserfestigkeit, Lebensdauer und einen einfachen Betrieb restlos erfüllt. Auf diese Weise gewährleistet es direkt den Schutz der Umwelt vor einer Verunreinigung durch Abwasser.

## Vorzüge und Vorteile des Systems

- HOHE FESTIGKEIT
- ELASTISCHES VERHALTEN
- LANGZEIT STABILITÄT
- LEBENSDAUER BIS ZU 100 JAHRE
- BESTÄNDIG GEGENÜBER CHEMISCH AGGRESSIVEN MEDIEN
- BESTÄNDIG GEGEN ABRIEB
- UNEMPFINDLICH GEGENÜBER BODENSETZUNGEN
- HERVORRAGENDE HYDRAULISCHE EIGENSCHAFTEN
- 100 % DICHTIGKEIT IN DER VERBINDUNG
- WURZELFESTIGKEIT
- HOHE SICHERHEIT
- SCHNELLE MONTAGE
- EINFACHE VERLEGUNG
- KOSTENGÜNSTIGE INSTALLATION

# Qualität ohne Kompromisse

## Materialeigenschaften KG-System (PVC-U)

### Kanalrohre und Formstücke

#### Handelsname

Ostendorf Kanalgrundrohr

#### Material

PVC-U (Polyvinylchlorid, weichmacherfrei)

Co-extrudierte Rohre: DIN EN 13476-2

Vollwand-Rohre SN 10: DIN EN 1401

Formteile: DIN EN 1401

#### Anwendung

erdverlegte Abwasserkanäle und -leitungen

#### Nennweiten DN(OD)

110, 125, 160, 200, 250, 315, 400, 500

#### Montage

DIN EN 1610, DIN EN 476, DIN 1986-100

#### Farbe

Orangebraun RAL 8023

#### Dichtung

Werkseitig eingelegte SBR-Dichtung nach DIN EN 681 bei SN 4 Coex Rohren und allen Formteilen. Das Coex SN 8 und das Vollwandrohr SN 10 werden mit einem deutlich verbesserten werkseitig eingelegten Dichtsystem angeboten. Die neue Lippendichtung hat einen eingelegten Polypropylen-Stützring, die geforderte Dichtigkeit nach DIN 1277 mit Druck und Vakuum wird weit übertroffen. Der Dichtring wird nach DIN EN 681 gefertigt.

#### Chemische Beständigkeit

Ableitung von aggressiven Medien im Bereich pH 2 bis pH12 - siehe auch [www.ostendorf-kunststoffe.com](http://www.ostendorf-kunststoffe.com)

#### Kennzeichnung

Dauerhafte Kennzeichnung mit Herstellerzeichen, Nennweite, Normenbezeichnung (DIN EN 13476-2/ DIN EN 1401-1), Fertigungsdatum (Formteile tragen zusätzlich die Angabe der Winkelgrade bzw. der Abgänge)

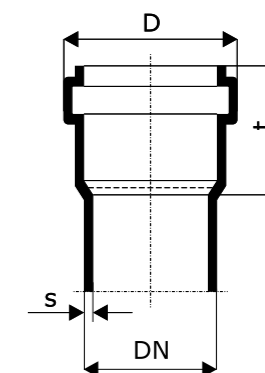
#### Rohraufbau

Co-extrudierte Rohre mit mehrschichtigem Wandaufbau Vollwand-Rohre mit homogenem Wandaufbau

#### Ringsteifigkeit

Co-extrudierte Rohre SN 4 / SN 8

Vollwand-Rohre SN 10 (gemäß MPA-Gutachten: > 10kN/m<sup>2</sup> nach DIN EN ISO 9969) im Schwerlastbereich SLW 60 einsetzbar



### KGEM – Coex-Rohr SN 4

| DN(OD) | s [mm] | D [mm] | t [mm] |
|--------|--------|--------|--------|
| 110    | 3,2    | 127    | 66     |
| 125    | 3,2    | 144    | 68     |
| 160    | 4,0    | 182    | 84     |
| 200    | 4,9    | 225    | 106    |
| 250    | 6,2    | 287    | 128    |
| 315    | 7,7    | 355    | 162    |
| 400    | 9,8    | 445    | 194    |
| 500    | 12,3   | 567    | 219    |

### KGEM – Coex-Rohr SN 8

| DN(OD) | s [mm] | D [mm] | t [mm] |
|--------|--------|--------|--------|
| 110    | 3,2    | 127    | 66     |
| 160    | 4,7    | 182    | 84     |
| 200    | 5,9    | 225    | 106    |
| 250    | 7,3    | 287    | 128    |
| 315    | 9,2    | 355    | 162    |
| 400    | 11,7   | 445    | 194    |
| 500    | 14,6   | 567    | 219    |

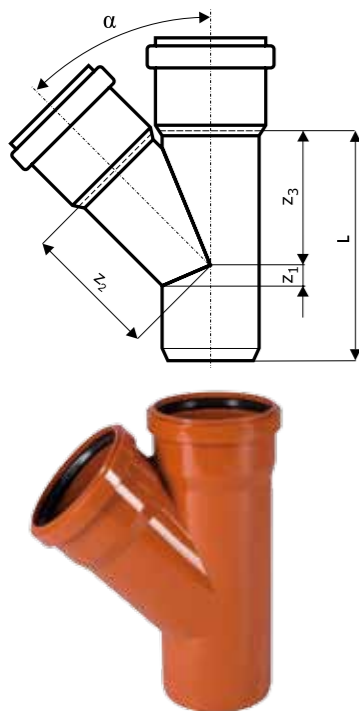
### KGEM – Vollwand-Rohr SN 10

| DN(OD) | s [mm] | D [mm] | t [mm] |
|--------|--------|--------|--------|
| 160    | 4,7    | 183    | 81     |
| 200    | 5,9    | 226    | 99     |
| 250    | 7,3    | 287    | 125    |
| 315    | 9,2    | 355    | 135    |
| 400    | 11,7   | 445    | 180    |
| 500    | 14,6   | 567    | 210    |

KG – Formteil

KGEA – Abzweig 45°

| Art.   | DN(OD)  | $\alpha$ | $z_1$ [mm] | $z_2$ [mm] | $z_3$ [mm] | L [mm] | VPE   |
|--------|---------|----------|------------|------------|------------|--------|-------|
| 220300 | 110/110 | 45°      | 25         | 134        | 134        | 219    | 1/100 |
| 221310 | 125/110 | 45°      | 18         | 144        | 141        | 226    | 1/70  |
| 221300 | 125/125 | 45°      | 28         | 152        | 152        | 247    | 1/70  |
| 222320 | 160/110 | 45°      | 2          | 166        | 159        | 242    | 1/50  |
| 222310 | 160/125 | 45°      | 13         | 176        | 170        | 262    | 1/45  |
| 222300 | 160/160 | 45°      | 36         | 194        | 194        | 311    | 1/36  |
| 223330 | 200/110 | 45°      | -14        | 197        | 182        | 261    | 1/30  |
| 223320 | 200/125 | 45°      | -3         | 205        | 197        | 282    | 1/32  |
| 223310 | 200/160 | 45°      | 21         | 223        | 216        | 332    | 1/25  |
| 223300 | 200/200 | 45°      | 48         | 243        | 243        | 386    | 1/20  |
| 224340 | 250/110 | 45°      | -37        | 288        | 206        | 303    | 1/18  |
| 224330 | 250/125 | 45°      | -27        | 236        | 217        | 324    | 1/16  |
| 224320 | 250/160 | 45°      | -3         | 254        | 241        | 372    | 1/14  |
| 224310 | 250/200 | 45°      | 24         | 274        | 268        | 426    | 1/12  |
| 224300 | 250/250 | 45°      | 20         | 265        | 292        | 485    | 1/8   |
| 225350 | 315/110 | 45°      | -66        | 272        | 240        | 318    | 1/10  |
| 225340 | 315/125 | 45°      | -56        | 279        | 251        | 339    | 1/10  |
| 225330 | 315/160 | 45°      | -33        | 297        | 275        | 386    | 1/10  |
| 225320 | 315/200 | 45°      | -5         | 318        | 302        | 441    | 1/8   |
| 225310 | 315/250 | 45°      | 28         | 344        | 335        | 507    | 1/5   |
| 225300 | 315/315 | 45°      | 72         | 378        | 378        | 594    | 1/4   |
| 226360 | 400/110 | 45°      | -105       | 340        | 360        | 510    | 1/5   |
| 226350 | 400/125 | 45°      | -94        | 400        | 400        | 550    | 1/5   |
| 226340 | 400/160 | 45°      | -70        | 355        | 319        | 404    | 1/5   |
| 226330 | 400/200 | 45°      | -43        | 375        | 346        | 458    | 1/5   |
| 226320 | 400/250 | 45°      | -10        | 480        | 450        | 660    | 1/3   |
| 226310 | 400/315 | 45°      | 34         | 540        | 500        | 780    | 1/2   |
| 226300 | 400/400 | 45°      | 91         | 550        | 500        | 850    | 1/1   |
| 227360 | 500/110 | 45°      | -150       | 440        | 435        | 550    | 1/2   |
| 227350 | 500/160 | 45°      | -115       | 420        | 370        | 600    | 1/2   |
| 227340 | 500/200 | 45°      | -88        | 470        | 510        | 650    | 1/1   |
| 227330 | 500/250 | 45°      | -55        | 550        | 530        | 680    | 1/1   |
| 227320 | 500/315 | 45°      | -11        | 560        | 583        | 810    | 1/1   |
| 227310 | 500/400 | 45°      | 47         | 580        | 550        | 840    | 1/1   |
| 227300 | 500/500 | 45°      | 114        | 650        | 680        | 880    | 1/1   |



VPE Änderung!

VPE Änderung!

VPE Änderung!

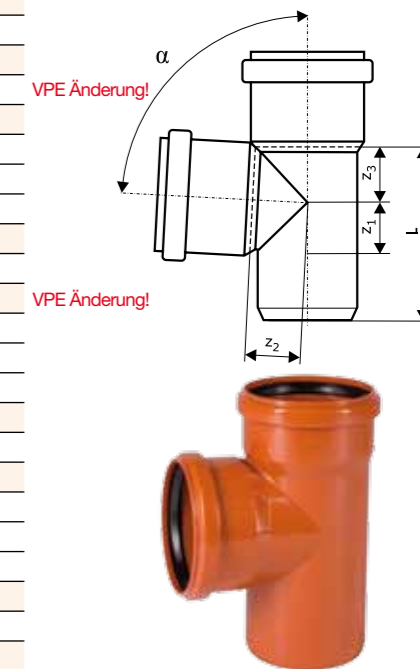
VPE Änderung!

VPE Änderung!

VPE Änderung!

KGEA – Abzweig 87°

| Art.   | DN(OD)  | $\alpha$ | $z_1$ [mm] | $z_2$ [mm] | $z_3$ [mm] | L [mm] | VPE   |
|--------|---------|----------|------------|------------|------------|--------|-------|
| 220400 | 110/110 | 87°      | 59         | 62         | 62         | 197    | 1/120 |
| 221410 | 125/110 | 87°      | 59         | 70         | 63         | 204    | 1/126 |
| 221400 | 125/125 | 87°      | 66         | 70         | 70         | 218    | 1/88  |
| 222420 | 160/110 | 87°      | 60         | 87         | 65         | 225    | 1/60  |
| 222410 | 160/125 | 87°      | 67         | 87         | 72         | 239    | 1/45  |
| 222400 | 160/160 | 87°      | 84         | 89         | 89         | 273    | 1/45  |
| 223430 | 200/110 | 87°      | 61         | 106        | 67         | 248    | 1/38  |
| 223420 | 200/125 | 87°      | 69         | 106        | 75         | 264    | 1/38  |
| 223410 | 200/160 | 87°      | 86         | 108        | 91         | 297    | 1/32  |
| 223400 | 200/200 | 87°      | 107        | 113        | 113        | 336    | 1/24  |
| 224440 | 250/110 | 87°      | 64         | 160        | 130        | 330    | 1/20  |
| 224430 | 250/125 | 87°      | 72         | 170        | 130        | 360    | 1/20  |
| 224420 | 250/160 | 87°      | 88         | 165        | 135        | 390    | 1/18  |
| 224410 | 250/200 | 87°      | 107        | 160        | 160        | 420    | 1/13  |
| 224400 | 250/250 | 87°      | 131        | 160        | 180        | 460    | 1/10  |
| 225450 | 315/110 | 87°      | 67         | 200        | 130        | 390    | 1/10  |
| 225430 | 315/160 | 87°      | 90         | 200        | 160        | 440    | 1/10  |
| 225420 | 315/200 | 87°      | 110        | 170        | 180        | 490    | 1/6   |
| 225410 | 315/250 | 87°      | 134        | 220        | 210        | 540    | 1/6   |
| 225400 | 315/315 | 87°      | 166        | 260        | 220        | 550    | 1/5   |
| 226460 | 400/110 | 87°      | 70         | 250        | 100        | 470    | 1/5   |
| 226440 | 400/160 | 87°      | 95         | 210        | 150        | 510    | 1/5   |
| 226430 | 400/200 | 87°      | 114        | 230        | 200        | 560    | 1/4   |
| 226420 | 400/250 | 87°      | 139        | 230        | 220        | 610    | 1/4   |
| 226410 | 400/315 | 87°      | 114        | 300        | 220        | 630    | 1/2   |
| 226400 | 400/400 | 87°      | 210        | 310        | 240        | 650    | 1/2   |
| 227450 | 500/160 | 87°      | 100        | 220        | 280        | 550    | 1/2   |
| 227420 | 500/315 | 87°      | 175        | 330        | 300        | 660    | 1/1   |
| 227400 | 500/500 | 87°      | 262        | 270        | 270        | 780    | 1/1   |

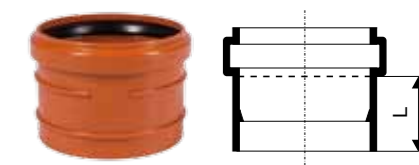


VPE Änderung!

VPE Änderung!

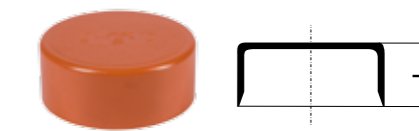
KGAM – Aufsteckmuffe

| Art.   | DN(OD) | L [mm] | VPE   |
|--------|--------|--------|-------|
| 220810 | 110    | 76     | 1/450 |
| 221810 | 125    | 82     | 1/336 |
| 222810 | 160    | 100    | 1/180 |
| 223810 | 200    | 120    | 1/100 |



KGK – Kappe

| Art.   | DN(OD) | l [mm] | VPE     |
|--------|--------|--------|---------|
| 220630 | 110    | 43     | 10/1150 |
| 221630 | 125    | 44     | 10/840  |
| 222630 | 160    | 52     | 10/430  |
| 223630 | 200    | 64     | 8/224   |
| 224630 | 250    | 68     | 1/150   |
| 225630 | 315    | 77     | 1/80    |
| 226630 | 400    | 90     | 1/44    |
| 227630 | 500    | 118    | 1/26    |



VPE Änderung!