



Lieferprogramm/Preisliste 2022
gültig ab 01.04.2022
Stand 10/2022

Schachtsystem DN/OD 400 gemäß DIN EN 13598



Jetzt auch aus **PP!**

Materialeigenschaften

Schachtsystem DN/OD 400

Das Ostendorf Schachtsystem DN/OD 400 bietet maßgerechte Lösungen für vielfältige Praxisanwendungen. Alle Bausteine sind schnell und einfach miteinander sowie mit anderen Rohrsystemen zu verbinden.

Perfekte Anschlüsse und integrierte Dichtungen garantieren in jedem Anwendungsbereich eine sichere Verbindung. Die optimal dimensionierte Teleskopabdeckung passt sich der Umgebung nicht nur optisch an. Sie ist in der Höhe bis zu 400 mm verstellbar und leicht justierbar.

Mit diesen Argumenten ist das Ostendorf Schachtsystem das innovative Schachtsystem, das Grundstücksentwässerung noch leichter macht. Klein in der Abmessung, groß in der Leistung. Er ist der typische Revisionsschacht für die Grundstücksentwässerung. Anwendung z. B. als Hauskontrollschacht oder als Drainagekontrollschacht.

Handelsname

Schachtsystem DN/OD 400

DIN EN 13598

Schachtboden

Polypropylen

Steigrohre und Teleskopabdeckung

Polyvinylchlorid, weichmacherfrei

Polypropylen

Gussabdeckung

gemäß DIN EN 124

Anwendung

als Kontrollschacht

Nennweite

DN/OD 400

Farbe

orange/grün/blau, schwarz

Vorteile

- variabel
- einfache Handhabung
- geringes Gewicht, deutlich leichter als Beton
- hervorragende hydraulische Eigenschaften

Produktübersicht PP-Schachtsystem DN/OD 400

Jetzt auch aus **PP!**



Teleskopabdeckungen PP
DN/OD 315
Belastungsklasse B 125



Teleskopabdeckungen PP
DN/OD 315
Belastungsklasse D 400



Schachtabdeckung
DN/OD 400
Kunststoff A 15



Schachtabdeckung
DN/OD 400
Guss A 15



Kombi-Schachtabdeckung
rund DN/OD 400 B 125

Ortbeton / Betonfertigkranz

Ortbeton

Ortbeton
(optional/Empfehlung)



Dichtmanschette
für Steigrohr/Teleskoprohr
(bei Teleskopabdeckung enthalten)



Dichtmanschette
für Steigrohr/Teleskoprohr
(bei Teleskopabdeckung enthalten)



Steigrohr DN/OD 400 PP



PP-Schachtboden DN/OD 400
gerade mit Dichtring



PP-Schachtboden DN/OD 400
Rechts-Mitte-Links (RML) mit Dichtring

Produktübersicht

PVC-Schachtsystem DN/OD 400



Teleskopabdeckungen PVC
DN/OD 315
Belastungsklasse B 125



Teleskopabdeckungen PVC
DN/OD 315
Belastungsklasse D 400



Schachtabdeckung
DN/OD 400
Kunststoff A 15



Schachtabdeckung
DN/OD 400
Guss A 15



Kombi-Schachtabdeckung
rund DN/OD 400 B 125

Ortbeton / Betonfertigkranz

Ortbeton

Ortbeton
(optional/Empfehlung)



Dichtmanschette
für Steigrohr/Teleskoprohr
(bei Teleskopabdeckung enthalten)



Dichtmanschette
für Steigrohr/Teleskoprohr
(bei Teleskopabdeckung enthalten)



Steigrohr DN/OD 400 PVC



PP-Schachtboden DN/OD 400
gerade mit Dichtring



PP-Schachtboden DN/OD 400
Rechts-Mitte-Links (RML) mit Dichtring

Schachtböden ab DN/OD 400/250
Gerade und Rechts-Mitte-Links in **orange**.



PP-Schachtböden DN/OD 400, Gerade

Art-Nr.	Bezeichnung	VPE/Palette	Bundgröße	Preis	
660000	PP-Schachtboden Gerade DN/OD 400/110	8	1	95,00 €	VPE NEU!
660020	PP-Schachtboden Gerade DN/OD 400/160	6	1	89,25 €	
660040	PP-Schachtboden Gerade DN/OD 400/200	7	1	109,80 €	VPE NEU!
660060	PP-Schachtboden Gerade DN/OD 400/250	9	1	336,00 €	
660080	PP-Schachtboden Gerade DN/OD 400/315	6	1	395,50 €	
660095	PP-Schachtboden Gerade DN/OD 400/400	6	1	527,90 €	



PP-Schachtböden DN/OD 400, Rechts-Mitte-Links

Art-Nr.	Bezeichnung	VPE/Palette	Bundgröße	Preis	
660010	PP-Schachtboden Rechts-Mitte-Links DN/OD 400/110	8	1	104,80 €	VPE NEU!
660030	PP-Schachtboden Rechts-Mitte-Links DN/OD 400/160	6	1	96,70 €	
660050	PP-Schachtboden Rechts-Mitte-Links DN/OD 400/200	5	1	123,70 €	VPE NEU!
660070	PP-Schachtboden Rechts-Mitte-Links DN/OD 400/250	6	1	404,20 €	
660090	PP-Schachtboden Rechts-Mitte-Links DN/OD 400/315	4	1	680,60 €	

PP-Steigrohre DN/OD 400



Art-Nr.	Bezeichnung	VPE/Palette	Bundgröße	Preis	
660600	PP-Steigrohr DN/OD 400 500 mm	6	1	73,80 €	NEU!
660610	PP-Steigrohr DN/OD 400 800 mm	4	1	117,50 €	NEU!
660620	PP-Steigrohr DN/OD 400 1000 mm	4	1	146,80 €	NEU!
660630	PP-Steigrohr DN/OD 400 1250 mm	4	1	183,50 €	NEU!
660640	PP-Steigrohr DN/OD 400 1500 mm	4	1	220,20 €	NEU!
660650	PP-Steigrohr DN/OD 400 2000 mm	4	1	293,80 €	NEU!

PVC-Steigrohre DN/OD 400



Art-Nr.	Bezeichnung	VPE/Palette	Bundgröße	Preis	
660100	PVC-Steigrohr DN/OD 400 500 mm	6	1	47,60 €	
660110	PVC-Steigrohr DN/OD 400 800 mm	4	1	75,75 €	
660120	PVC-Steigrohr DN/OD 400 1000 mm	6	1	94,65 €	
660130	PVC-Steigrohr DN/OD 400 1250 mm	6	1	118,30 €	
660140	PVC-Steigrohr DN/OD 400 1500 mm	6	1	141,95 €	
660150	PVC-Steigrohr DN/OD 400 2000 mm	6	1	189,30 €	

Beispiel: ohne Lüftung



Teleskopabdeckung DN/OD 315 mit Dichtmanschette, **Belastungsklasse B 125 (12,5 t)**
verschraubbar mit 2 Innensechskantschrauben M10x50, Gussdeckel EN 124, 355 mm x 355 mm

Art-Nr.	Bezeichnung	VPE/Palette	Bundgröße	Preis
660205	PP-Teleskopabdeckung DN/OD 315 B 125 (12,5 t) SV ohne Lüftung (grün)	6	1	229,00 € NEU!
660215	PP-Teleskopabdeckung DN/OD 315 B 125 (12,5 t) SV mit Lüftung (grün)	6	1	229,00 € NEU!
661205	PP-Teleskopabdeckung DN/OD 315 B 125 (12,5 t) SV ohne Lüftung (blau)	6	1	229,00 € NEU!
661215	PP-Teleskopabdeckung DN/OD 315 B 125 (12,5 t) SV mit Lüftung (blau)	6	1	229,00 € NEU!

Beispiel: mit Lüftung



Teleskopabdeckung DN/OD 315 mit Dichtmanschette, **Belastungsklasse D 400 (40 t)**
verschraubbar mit 2 Innensechskantschrauben M10x50, Gussdeckel EN 124, 385 mm x 385 mm

Art-Nr.	Bezeichnung	VPE/Palette	Bundgröße	Preis
660285	PP-Teleskopabdeckung DN/OD 315 D 400 (40 t) SV ohne Lüftung (grün)	6	1	259,00 € NEU!
660265	PP-Teleskopabdeckung DN/OD 315 D 400 (40 t) SV mit Lüftung (grün)	6	1	259,00 € NEU!
661285	PP-Teleskopabdeckung DN/OD 315 D 400 (40t) SV ohne Lüftung (blau)	6	1	259,00 € NEU!
661265	BPP-Teleskopabdeckung DN/OD 315 D 400 (40t) SV mit Lüftung (blau)	6	1	259,00 € NEU!

Einlaufrost, eckig



Einlaufrost, eckig: Teleskopabdeckung DN/OD 315 mit Dichtmanschette, **Belastungsklasse D 400 (40 t)**
verschraubbar mit 2 Innensechskantschrauben M10x50, Gussdeckel EN 124, 385 mm x 385 mm

Art-Nr.	Bezeichnung	VPE/Palette	Bundgröße	Preis
660290	PP-Teleskopabdeckung DN/OD 315 D 400 (40 t) Einlaufrost, eckig (grün)	6	1	301,00 € NEU!
661290	PP-Teleskopabdeckung DN/OD 315 D 400 (40 t) Einlaufrost, eckig (blau)	6	1	301,00 € NEU!

Tagwasserdichte Abdeckung



Tagwasserdicht: Teleskopabdeckung DN/OD 315 mit Dichtmanschette, **Belastungsklasse D 400 (40 t)**
verschraubbar mit 2 Innensechskantschrauben M10x50, Gussdeckel EN 124, 385 mm x 385 mm

Art-Nr.	Bezeichnung	VPE/Palette	Bundgröße	Preis
660275	PP-Teleskopabdeckung DN/OD 315 D 400 (40 t) tagwasserdicht und rückstausicher (grün)	6	1	324,00 € NEU!
661275	PP-Teleskopabdeckung DN/OD 315 D 400 (40 t) tagwasserdicht und rückstausicher (blau)	6	1	324,00 € NEU!

Beispiel: ohne Lüftung



Teleskopabdeckung DN/OD 315 mit Dichtmanschette, **Belastungsklasse B 125 (12,5 t)**
verschraubbar mit 2 Innensechskantschrauben M10x50, Gussdeckel EN 124, 355 mm x 355 mm

Art-Nr.	Bezeichnung	VPE/Palette	Bundgröße	Preis
660200	PVC-Teleskopabdeckung DN/OD 315 B 125 (12,5 t) SV ohne Lüftung	6	1	199,00 €
660210	PVC-Teleskopabdeckung DN/OD 315 B 125 (12,5 t) SV mit Lüftung	6	1	199,00 €

Beispiel: mit Lüftung



Teleskopabdeckung DN/OD 315 mit Dichtmanschette, **Belastungsklasse D 400 (40 t)**
verschraubbar mit 2 Innensechskantschrauben M10x50, Gussdeckel EN 124, 385 mm x 385 mm

Art-Nr.	Bezeichnung	VPE/Palette	Bundgröße	Preis
660240	PVC-Teleskopabdeckung DN/OD 315 D 400 (40 t) SV ohne Lüftung	6	1	247,00 €
660245	PVC-Teleskopabdeckung DN/OD 315 D 400 (40 t) SV mit Lüftung	6	1	247,00 €

Einlaufrost, eckig



Einlaufrost, eckig: Teleskopabdeckung DN/OD 315 mit Dichtmanschette, **Belastungsklasse D 400 (40 t)**
verschraubbar mit 2 Innensechskantschrauben M10x50, Gussdeckel EN 124, 385 mm x 385 mm

Art-Nr.	Bezeichnung	VPE/Palette	Bundgröße	Preis
660235	PVC-Teleskopabdeckung DN/OD 315 D 400 (40 t) Einlaufrost, eckig	6	1	281,00 €

Tagwasserdichte Abdeckung



Tagwasserdicht: Teleskopabdeckung DN/OD 315 mit Dichtmanschette, **Belastungsklasse D 400 (40 t)**
verschraubbar mit 2 Innensechskantschrauben M10x50, Gussdeckel EN 124, 385 mm x 385 mm

Art-Nr.	Bezeichnung	VPE/Palette	Bundgröße	Preis
660220	PVC-Teleskopabdeckung DN/OD 315 D 400 (40 t) tagwasserdicht und rückstausicher	6	1	314,00 €

Schachtsystem DN/OD 400

Lieferprogramm/Preisliste 2022

gültig ab 01.04.2022

Stand 10/2022



PP-Kunststoff-Schachtabdeckung DN/OD 400 begehbar, Belastungsklasse A 15 (1,5 t)
inkl. Kindersicherung, verschraubbar mit 2x Sechskantkopf-Schrauben mit Unterlegscheiben zur Befestigung mit 13er Schraubenschlüssel

Art-Nr.	Bezeichnung	VPE/Palette	Bundgröße	Preis
660250	PP-Abdeckkappe aus Kunststoff A 15 (1,5 t)	66	1	41,50 €



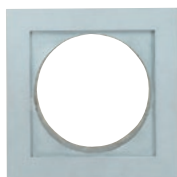
Guss-Schachtabdeckung DN/OD 400 begehbar, Belastungsklasse A 15 (1,5 t)
inkl. Kindersicherung, verschraubbar mit Innensechskant-Schraube M8

Art-Nr.	Bezeichnung	VPE/Palette	Bundgröße	Preis
660280	Abdeckkappe aus Guss A 15 (1,5 t)	60	1	68,10 €



Kombi-Schachtabdeckung rund DN/OD 400
Beton B 125 und Guss (12,5 t) ohne Lüftung – **B 125**

Art-Nr.	Bezeichnung	VPE/Palette	Bundgröße	Preis
660520	Schachtabdeckung Kl. B 125 ohne Lüftung	20	1	206,00 €



Betonfertigkranz für Teleskopabdeckung,
für Teleskopabdeckung DN/OD 315, **nur** für Belastungsklasse B 125 (12,5 t)

Art-Nr.	Bezeichnung	VPE/Palette	Bundgröße	Preis
660260	Betonfertigkranz für Teleskopabdeckung DN/OD 315	20	1	76,00 €



PE-Schmutzfänger für alle Gussdeckel der Teleskopabdeckung,
Kunststoff-Eimer nach DIN 1236

Art-Nr.	Bezeichnung	VPE/Palette	Bundgröße	Preis
660270	PE-Schmutzfänger DN/OD 315	90	1	35,00 €

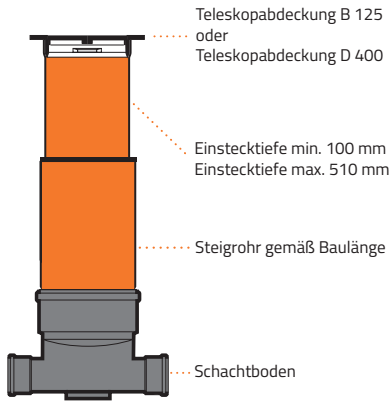


Ersatzdichtmanschette

Art-Nr.	Bezeichnung	VPE/Palette	Bundgröße	Preis
660300	Ersatzdichtmanschette DN/OD 400	66	1	54,00 €

Einbautiefen

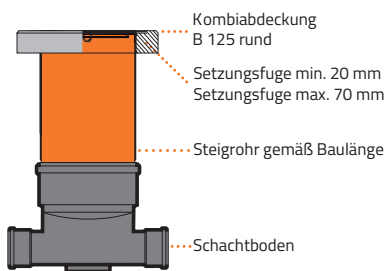
Einbautiefe (mm) mit Teleskopabdeckung, B 125 und D 400



Steigrohr Baulänge	Schachtboden DN/OD 400					
	DN/OD 110 min. – max.	DN/OD 160 min. – max.	DN/OD 200 min. – max.	DN/OD 250 min. – max.	DN/OD 315 min. – max.	DN/OD 400 min. – max.
500 mm	838* – 1238	859* – 1259	883* – 1283	1010 – 1410	1079 – 1479	1079 – 1479
800 mm	1138 – 1538	1159 – 1559	1183 – 1583	1310 – 1710	1379 – 1779	1379 – 1779
1000 mm	1338 – 1738	1359 – 1759	1383 – 1783	1510 – 1910	1579 – 1979	1579 – 1979
1250 mm	1588 – 1988	1609 – 2009	1633 – 2033	1760 – 2160	1829 – 2229	1829 – 2229
1500 mm	1838 – 2238	1859 – 2259	1883 – 2283	2010 – 2410	2079 – 2479	2079 – 2479
2000 mm	2338 – 2738	2359 – 2759	2383 – 2783	2510 – 2910	2579 – 2979	2579 – 2979
min. Einbautiefe	483	559	528	714	783	783
wenn das Steigrohr gekürzt wird auf	145	200	145	204	204	204
+ wenn das Teleskoprohr gekürzt wird auf	250	250	250	323	323	323

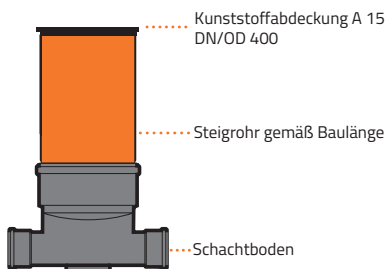
*= Einstecktiefe des Teleskoprohres nur 500 mm möglich, da Steigrohr nur 500 mm lang ist.

Einbautiefe (mm) mit Kombiabdeckung, B 125 rund



Steigrohr Baulänge	Schachtboden DN/OD 400					
	DN/OD 110 min. – max.	DN/OD 160 min. – max.	DN/OD 200 min. – max.	DN/OD 250 min. – max.	DN/OD 315 min. – max.	DN/OD 400 min. – max.
500 mm	721 – 771	742 – 792	766 – 816	921 – 971	990 – 1040	990 – 1040
800 mm	1021 – 1071	1042 – 1092	1066 – 1116	1221 – 1271	1290 – 1340	1290 – 1340
1000 mm	1221 – 1271	1242 – 1292	1266 – 1316	1421 – 1471	1490 – 1540	1490 – 1540
1250 mm	1471 – 1521	1492 – 1542	1516 – 1566	1671 – 1721	1740 – 1790	1740 – 1790
1500 mm	1721 – 1771	1742 – 1792	1766 – 1816	1921 – 1971	1990 – 2040	1990 – 2040
2000 mm	2221 – 2271	2242 – 2292	2266 – 2316	2421 – 2471	2490 – 2540	2490 – 2540
min. Einbautiefe	456	477	501	715	784	784
wenn das Steigrohr gekürzt wird auf	255	310	255	314	314	314

Einbautiefe (mm) mit Kunststoffabdeckung, A 15, DN/OD 400



Steigrohr Baulänge	Schachtboden DN/OD 400					
	DN/OD 110	DN/OD 160	DN/OD 200	DN/OD 250	DN/OD 315	DN/OD 400
500 mm	699	720	744	899	968	968
800 mm	999	1020	1044	1199	1268	1268
1000 mm	1199	1220	1244	1399	1468	1468
1250 mm	1449	1470	1494	1649	1718	1718
1500 mm	1699	1720	1744	1899	1968	1968
2000 mm	2199	2220	2244	2399	2468	2468
min. Einbautiefe	424	500	469	683	752	752
wenn das Steigrohr gekürzt wird auf	190	245	190	190	249	249

Hinweis: Verlegehinweise siehe Download-Bereich auf www.ostendorf-kunststoffe.com



Für Entsorgungsprofis: Lösungen mit System und 25 Jahren Garantie.

Kanalrohrsysteme aus PVC

- Co-extrudierte Rohre KG SN 4 und SN 8 nach DIN EN 13476-2
- Vollwand-Rohre und Formteile nach DIN EN 1401-1
- Österreich: GRIS Gütezeichen Nr. 175/Ö-Norm EN 1401-1 (Vollwand SN 4 und SN 8)
- Frankreich: NF 442 (KG grau)

Abwasserrohre und Formstücke aus PP

- KG2000 SN 10 und SN 16 nach DIN EN 14758-1
- Schweiz: Qplus Zulassungsempfehlung Nr. 15016
- Österreich: Ö-Norm EN 14758-1

Schalldämmende Hausabflussrohre und Formstücke aus PP

- HT Safe nach DIN EN 1451-1
- Skolan Safe nach Z-42.1-217
- Österreich: Skolan Safe in Anlehnung an Ö-Norm EN 1451-1
- HT weiß nach DIN EN 1451-1

Schachtsysteme PVC/PP nach DIN EN 13598

- DN/OD 400
- DN/OD 600

Trinkwasserrohre aus PE

- Druckwasserrohre nach DIN EN 12201 und DIN 8075
- Ringbunde 25, 50 und 100 Meter

Kabelschutzrohre

- KG2000 e-line für Leitungen bis 525kV gemäß DIN 16878
- PP Kabelschutzrohre SN 4 gemäß DIN 16878
- PE-HD Kabelschutzrohre (Regenerat) gemäß DIN 16878
- Österreich: ÖBB TK 135 gelistet



Lieferprogramme, Zertifikate und technische Daten:
www.ostendorf-kunststoffe.com



Worauf Sie sich verlassen können: **Unsere Garantieerklärung.**

Die Gebr. Ostendorf Kunststoffe GmbH (im Folgenden »Ostendorf«) garantiert, dass ihre Markenprodukte frei von Konstruktions-, Material-, Herstellungs- und Instruktionmängeln infolge fehlerhafter Herstelleranleitungen sind. Maßgeblich ist dabei der Stand der allgemein anerkannten Regeln der Technik zum Herstellungszeitpunkt.

Unsere Garantie gilt für 25 Jahre ab Herstellungsdatum. Sie bezieht sich auf Ostendorf-Produkte, die weltweit (ausgenommen USA und Kanada) gekauft wurden. Die Garantiefrist verlängert und erneuert sich nicht infolge von Leistungen im Rahmen dieser Garantie, insbesondere bei Instandsetzung oder Austausch des Produktes.

Die Garantie umfasst

- die kostenlose Ersatzlieferung des Produktes.
- die notwendigen Aus- und Einbaukosten, begrenzt je Schadensereignis bis zu einem Betrag von 50.000 €.

Die Garantie ist begrenzt bzw. ausgeschlossen, wenn

- der Schaden auf eine gewöhnliche Abnutzung oder vorsätzliche Beschädigung zurückzuführen ist.
- beim Einbau nicht die zum Zeitpunkt der Ausführung geltenden Regeln der Technik beachtet wurden bzw. der Einbau durch nicht fachkundige Personen vorgenommen wurde.
- das Produkt nicht seinem Zweck entsprechend verwendet wird.
- der Schaden infolge höherer Gewalt oder Naturkatastrophen am Produkt entstanden ist.

Die Rechte aus der Ostendorf-Herstellergarantie sind durch schriftliche Fehleranzeige innerhalb der Garantielaufzeit gegenüber Ostendorf geltend zu machen und auf Verlangen ist das betroffene Produkt Ostendorf zu übersenden. Ostendorf überprüft, ob ein Garantiefall im Sinne der Hersteller-Garantie vorliegt. Die schriftliche Fehleranzeige hat innerhalb von 7 Tagen, nachdem der Fehler erkannt wurde oder hätte erkannt werden können, zu erfolgen. Es obliegt dem Vertragspartner, zu belegen, dass kein Fall der Begrenzung und/oder Ausschluss der Garantie vorliegt. Hierzu hat der Vertragspartner das Herstellungsdatum sowie den Einbauzeitpunkt in geeigneter Form nachzuweisen.

Nach Ablauf dieser Frist ist die Geltendmachung von Rechten aus der Garantie ausgeschlossen.

Die gesetzlichen Rechte bleiben durch die Ostendorf-Herstellergarantie unberührt. Die Ostendorf-Herstellergarantie unterliegt deutschem Recht. Erfüllungsort für die Verpflichtung aus der Garantie ist Oldenburg (Oldb), Deutschland. Soweit rechtlich zulässig, wird als Gerichtsstand der Sitz von Ostendorf vereinbart. Die vorstehenden Garantiebedingungen gelten für alle Produkte, die ab dem 01.01.2017 hergestellt wurden.

