

Schlüter®-SCHIENE

Belagsabschluss am Boden und an der Wand
für sicheren Kantenschutz

1.1

Produktdatenblatt

Anwendung und Funktion

Schlüter-SCHIENE ist ein spezielles Profil zum Schutz und zur Dekoration der Außenkanten an Fliesenbelägen, lässt sich aber auch für andere Belagsmaterialien und Anwendungen sehr gut einsetzen.

Weitere Anwendungsbereiche sind u. a. Übergänge verschiedener Belagsarten (z. B. Fliesen zu Teppichboden), Sockelabdeckungen, Kantenschutz an Dehnungsfugen, saubere und dekorative Abschlusskanten an Wandaußenecken und an Treppenstufen sowie Flächen- und Feldbegrenzungen jeglicher Art und saubere Begrenzungen für Belagsmaterialien wie Teppich, Parkett, Laminat, Natursteinbeläge oder Reaktionsharzbeschichtungen.

Auftretende Lasten werden durch die besondere Konstruktion des Profils mit speziellen Materialdicken und Winkelstellungen in den Belag und Untergrund abgeleitet. Der Kantenbereich des Belages wird so wirksam vor Beschädigungen geschützt.

Durch den Fugensteg, der ab einer Profilhöhe von 6 mm angeformt ist (SCHIENE-ES ab 8 mm Höhe), wird eine definierte Fugenkammer zur Fliese vorgegeben. Die SCHIENE in allen Materialien kann mit einer Radiusstanzung „R“ versehen werden, dadurch wird das Biegen einer Rundung ermöglicht.

Material

Das Profil ist in folgenden Ausführungen lieferbar:

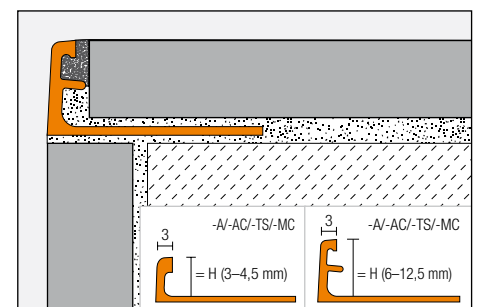
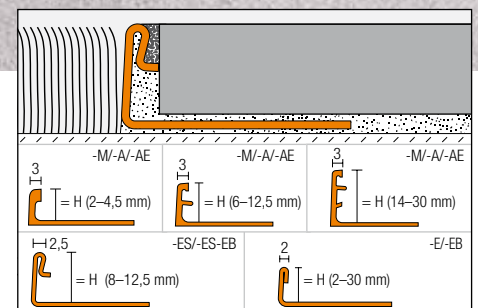
- E = Edelstahl
 - V2A Werkstoff-Nr. 1.4301 = AISI 304
 - V4A Werkstoff-Nr. 1.4404 = AISI 316L
- EB = Edelstahl gebürstet



- A = Alu
- M = Messing
- AE = Alu natur matt eloxiert
- AC = Alu farbig beschichtet
- TS = Alu strukturbeschichtet
- MC = Messing verchromt

Materialeigenschaften und Einsatzgebiete:

Die Verwendbarkeit des vorgesehenen Materialtyps ist in besonderen Einzelfällen je nach zu erwartenden chemischen, mechanischen oder sonstigen Belastungen zu klären.





Schlüter-SCHIENE in den Ausführungen -E (Edelstahl), -EB (Edelstahl gebürstet), -A (Alu), -AE (Alu natur matt eloxiert) sowie -M (Messing) eignen sich für den Einsatz sowohl im Wand- als auch im Bodenbereich, die Profilausführungen in -AC (alu farbig beschichtet), -TS (Alu strukturbeschichtet) sowie -MC (Messing verchromt) sind lediglich im Wandbereich einsetzbar und gewährleisten hier einen dauerhaft optisch ansprechenden Kantenabschluss.

Profile für den Wand- und Bodeneinsatz

Schlüter-SCHIENE-M sind Profile aus Messing. An ihren unbehandelten Oberflächen sind leichte Fertigungsspuren nicht vermeidbar. Sie sind geeignet, hohe mechanische Belastungen aufzunehmen, z.B. als Kantenschutz für Bewegungsfugen in Industriebelägen mit Flurförderverkehr. Messing ist beständig gegen weitgehend alle Chemikalien, die in Verbindung mit einem Fliesenbelag zum Einsatz kommen. An der freien Sichtfläche der Messingprofile bildet sich durch Luftereinwirkung eine Oxidschicht, die zu einer Abdunkelung der Oberfläche führt. Die Einwirkung von Feuchtigkeit oder aggressiven Stoffen kann zu starker Oxidation und Fleckenbildung an der Oberfläche führen.

Schlüter-SCHIENE-A sind Profile aus Aluminium. An ihren unbehandelten Oberflächen sind leichte Fertigungsspuren ebenfalls nicht vermeidbar. Sie sind bei zu erwartender chemischer Beanspruchung auf Verwendbarkeit zu prüfen. Aluminium ist empfindlich gegen alkalische Medien. Zementmaterialien in Verbindung mit Feuchtigkeit wirken alkalisch und können je nach Konzentration und Einwirkdauer zur Korrosion führen (Aluminiumhydroxidbildung). Aus diesem Grund sind Mörtel- oder Fugenmaterial an Sichtflächen sofort zu entfernen und frisch verlegte Beläge nicht mit Folie abzudecken. Das Profil ist vollflächig in die Kontaktschicht zur Fliese einzubetten, damit sich in Hohlräumen kein alkalisches Wasser ansammeln kann.

Bei optisch höheren Anforderungen stehen mit SCHIENE-AE bzw. -EB nachbehandelte, hochwertige Oberflächen zur Verfügung.

Schlüter-SCHIENE-AE aus eloxiertem Aluminium weist eine durch die Eloxalschicht veredelte Oberfläche auf, die sich im normalen Einsatz nicht mehr verändert. Die

Oberfläche kann durch aggressive Stoffe oder schmirgelnde Belastung beschädigt werden. Die Einwirkung von Fliesenkleber, Mörtel oder Fugmaterial kann die Oberfläche angreifen, daher sind Verschmutzungen sofort zu entfernen. Ansonsten gilt die Beschreibung wie bei Aluminium.

Schlüter-SCHIENE-E wird aus Edelstahl-Blechbändern aus V2A (Werkstoff 1.4301) oder V4A (Werkstoff 1.4404), geformt. Die Profilstruktur weicht daher etwas von den Ausführungen aus stranggepresstem Messing und Aluminium ab. Die SCHIENE-E ist mechanisch hoch belastbar und besonders geeignet für Anwendungsbereiche, in denen es auf Beständigkeit gegen Chemikalien und Säuren ankommt, z.B. in der Lebensmittelindustrie, in Brauereien, Molkereien, Großküchen und Krankenhäusern sowie auch im privaten Wohnbereich.

Je nach zu erwartender Belastung kann zwischen den Legierungen Werkstoff 1.4301 oder 1.4404 gewählt werden. Bei höheren Belastungen, wie z.B. in Schwimmbädern (Süßwasser) empfehlen wir die Verwendung von 1.4404. Auch Edelstahl der Qualität 1.4404 ist nicht gegenüber allen chemischen Belastungen beständig. Substanzen wie Salz- oder Flusssäure oder bestimmte Chlor- und Solekonzentrationen können zu Schäden führen. Dies gilt in bestimmten Fällen auch für Sole- Meerwasserschwimmbäcken. Besondere zu erwartende Belastungen sind daher stets im Vorfeld zu klären.

Profile für den Wandeinsatz

Schlüter-SCHIENE-MC (Messing verchromt) ist besonders geeignet für Wändecken und Abschlüsse, z.B. passend zu Chromarmaturen in Bädern. Sichtkanten sind vor schmirgelnder oder kratzender Beanspruchung zu schützen. Mörtel- oder Fugenmaterial ist sofort zu entfernen.

Schlüter-SCHIENE-AC (Aluminium farbig beschichtet): Das Aluminium ist vorbehandelt (chromatiert) und mit Polyurethan-Pulverlack beschichtet. Die Beschichtung ist farbstabil, UV- und witterungsbeständig. Sichtkanten sind vor schmirgelnder oder kratzender Beanspruchung zu schützen.

Bei Schlüter-SCHIENE-TS (Alu strukturbeschichtet) handelt es sich um Oberflächen mit Naturcharakter (weitere Eigenschaften siehe Schlüter-SCHIENE-AC).

Schlüter-SCHIENE-ACG / -ACGB / -AT / -ATG / -ATGB / -AK / -AKG / -AKGB / -AM / -AMG / -AMGB / -ABGB / -AGSG / -AGRB (Aluminium eloxiert): Das Aluminium weist eine durch die Eloxalschicht veredelte Oberfläche auf, die sich im üblichen Einsatz nicht mehr verändert. Sichtkanten sind vor schmirgelnder oder kratzender Beanspruchung zu schützen. Aluminium ist empfindlich gegen alkalische Medien. Zementhaltige Materialien wirken in Verbindung mit Feuchtigkeit alkalisch und können je nach Konzentration und Einwirkdauer zur Korrosion führen (Aluminiumhydroxydbildung). Aus diesem Grund sind Mörtel- oder Fugenmaterial an Sichtflächen sofort zu entfernen und frisch verlegte Beläge nicht mit Folie abzudecken. Das Profil ist vollflächig in die Kontaktschicht zur Fliese einzubetten, damit sich in Hohlräumen kein alkalisches Wasser ansammeln kann.

Verarbeitung

1. Die Profilhöhe ist entsprechend der Fliesendicke und der Verlegart auszuwählen.
2. Dort, wo der Fliesenbelag begrenzt werden soll, ist Fliesenkleber mit einer Zahnkelle aufzutragen.
3. Das Profil ist mit dem trapezförmig gelochten Befestigungsschenkel in das Kleberbett einzudrücken und auszurichten.
4. Der trapezgelochte Befestigungsschenkel ist mit Fliesenkleber vollflächig zu überspachteln.
5. Die anschließenden Fliesen sind möglichst vollflächig zu verlegen und so auszurichten, dass die Profiloberkante bündig mit der Fliese abschließt.
Hinweis: Zum Ausgleich von Maßtoleranzen des Belagmaterials kann das Profil im Wandbereich leicht vor- oder zurückspringen. Im Bodenbereich darf das Profil nicht höher stehen als die Belagsoberfläche, eher bis ca. 1 mm niedriger.
6. Die Fliese wird an den seitlichen Fugensteg angelegt, dadurch ist eine gleichmäßige Fuge von 1,5 mm sichergestellt. Bei Profilen ohne Fugensteg ist eine Fuge von ca. 1,5 mm freizulassen.
7. Der Fugenraum zwischen Fliesen und Profil ist vollständig mit Fugmörtel auszufüllen.



Hinweise

Das Profil bedarf keiner besonderen Wartung oder Pflege. Für empfindliche Oberflächen sind keine schmirgelnde Reinigungsmittel zu verwenden. Die Oxidationsschicht auf Messing oder Aluminium kann durch handelsübliche Poliermittel entfernt werden, bildet sich jedoch wieder neu. Beschädigungen der Eloxalschichten sind nur durch Überlackieren zu beheben. Edelstahl erhält durch die Behandlung mit Chrompolitur o. dgl. eine glänzende Oberfläche.

Oberflächen aus Edelstahl, die der Atmosphäre oder aggressiven Medien ausgesetzt sind, sollten periodisch unter Benutzung eines milden Reinigungsmittels gesäubert werden. Regelmäßiges Reinigen erhält nicht nur das saubere Erscheinungsbild des Edelstahls, sondern verringert auch die Korrosionsgefahr. Für alle Reinigungsmittel gilt, dass sie frei von Salzsäure und Flusssäure sein müssen. Der Kontakt mit anderen Metallen wie z.B. normalem Stahl ist zu vermeiden, da dies zu Fremdstoffen führen kann. Dies gilt auch für Werkzeuge wie Spachtel oder Stahlwolle, um z.B. Mörtelrückstände zu entfernen.

Im Bedarfsfall empfehlen wir die Verwendung der Edelstahl-Reinigungspolitur Schlüter-CLEAN-CP.





Produktübersicht - Profile für den Wand- und Bodeneinsatz:

Schlüter®-SCHIENE -M/ -A / -AE

M = Messing / A = Alu / AE = Alu natur matt eloxiert

Lieferlänge: 2,5 m

Material	M	A	AE
H = 2 mm		•	•
H = 3 mm	•	•	•
H = 4,5 mm	•	•	•
H = 6 mm	•	•	•
H = 7 mm		•	•
H = 8 mm	•	•	•
H = 9 mm	•	•	•
H = 10 mm	•	•	•
H = 11 mm	•	•	•
H = 12,5 mm	•	•	•
H = 14 mm		•	•
H = 15 mm	•	•	•
H = 16 mm	•	•	•
H = 17,5 mm	•	•	•
H = 20 mm	•	•	•
H = 21 mm		•	•
H = 22,5 mm	•	•	•
H = 25 mm	•	•	•
H = 27,5 mm		•	•
H = 30 mm	•	•	•

Lieferlänge: 1 m

Material	M	A	AE
H = 4,5 mm	•	•	•
H = 6 mm	•	•	•
H = 8 mm	•	•	•
H = 10 mm	•	•	•
H = 12,5 mm	•	•	•
H = 15 mm	•	•	•

Lieferlänge: 3 m

Material	M	A	AE
H = 6 mm	•	•	•
H = 8 mm	•	•	•
H = 10 mm	•	•	•
H = 11 mm		•	•
H = 12,5 mm	•	•	•

Schlüter®-SCHIENE-E

E = Edelstahl / E V4A = Edelstahl 1.4404 (V4A) /

EB = Edelstahl gebürstet

Lieferlänge: 2,5 m

Material	E	E V4A	EB
H = 2 mm	•		
H = 3 mm	•		
H = 4,5 mm	•	•	
H = 6 mm	•	•	•
H = 7 mm	•		
H = 8 mm	•	•	•
H = 9 mm	•		
H = 10 mm	•	•	•
H = 11 mm	•	•	•
H = 12,5 mm	•	•	•
H = 14 mm	•	•	
H = 15 mm	•	•	
H = 16 mm	•	•	
H = 17,5 mm	•	•	
H = 20 mm	•	•	
H = 22,5 mm	•	•	
H = 25 mm	•	•	
H = 30 mm	•	•	

Lieferlänge: 1 m

Material	E
H = 6 mm	•
H = 8 mm	•
H = 10 mm	•
H = 11 mm	•
H = 12,5 mm	•

Lieferlänge: 3 m

Material	E	EB
H = 6 mm	•	•
H = 8 mm	•	•
H = 10 mm	•	•
H = 11 mm	•	•
H = 12,5 mm	•	•

Schlüter®-SCHIENE-ES

Edelstahlprofil mit Fugensteg

E = Edelstahl / EB = Edelstahl gebürstet

Lieferlänge: 2,5 m, 3 m

Material	E	EB
H = 8 mm	•	•
H = 10 mm	•	•
H = 11 mm	•	•
H = 12,5 mm	•	•

Lieferlänge: 1 m

Material	E
H = 8 mm	•
H = 10 mm	•
H = 11 mm	•
H = 12,5 mm	•





Produktübersicht - Profile für den Wandeinsatz:

Farben:

- W = weiß
 - BW = brillantweiß
 - HB = hellbeige
 - BH = bahama
 - SP = soft pfirsich
 - G = grau
 - HG = hellgrau
 - PG = pastellgrau
 - RB = rehbraun
 - SB = schwarzbraun
 - GM = graumetallic
 - GS = graphitschwarz
 - MBW = brillantweiß matt
 - MGS = graphitschwarz matt
 - ACG = Alu chrom glänzend eloxiert
 - ACGB = Alu chrom gebürstet eloxiert
 - AT = Alu titan matt eloxiert
 - ATG = Alu titan glänzend eloxiert
 - ATGB = Alu titan gebürstet eloxiert
- (Farbabweichungen gegenüber anderen Schlüter-Profilen in ATGB-Ausführung sind möglich)
- AK = Alu kupfer matt eloxiert
 - AKG = Alu kupfer glänzend eloxiert
 - AKGB = Alu kupfer gebürstet eloxiert
 - AM = Alu messing matt eloxiert
 - AMG = Alu messing glänzend eloxiert
 - AMGB = Alu messing gebürstet eloxiert
 - ABGB = Alu antik bronze gebürstet eloxiert
 - AGSG = Alu schwarz glänzend eloxiert
 - AGRB = Alu graphit gebürstet eloxiert
 - TSI = strukturbeschichtet elfenbein
 - TSC = strukturbeschichtet creme
 - TSBG = strukturbeschichtet beige
 - TSB = strukturbeschichtet beige
 - TSSG = strukturbeschichtet steingrau
 - TSG = strukturbeschichtet grau
 - TSOB = strukturbeschichtet bronze
 - TSLA = strukturbeschichtet hellanthrazit
 - TSDA = strukturbeschichtet dunkelanthrazit
 - TSR = strukturbeschichtet rostbraun

Schlüter®-SCHIENE-A

A = Alu eloxiert Lieferlänge: 2,5 m

H = mm	6	8	10	11	12,5
ACG	•	•	•	•	•
ACGB	•	•	•	•	•
AT	•	•	•	•	•
ATG	•	•	•	•	•
ATGB	•	•	•	•	•
AK	•	•	•	•	•
AKG	•	•	•	•	•
AKGB	•	•	•	•	•
AM	•	•	•	•	•
AMG	•	•	•	•	•
AMGB	•	•	•	•	•
ABGB	•	•	•	•	•
AGSG	•	•	•	•	•
AGRB	•	•	•	•	•

Schlüter®-SCHIENE-A

A = Alu eloxiert Lieferlänge: 3 m

H = mm	6	8	10	11	12,5
ACG	•	•	•	•	•

Schlüter®-SCHIENE-MC

MC = Messing verchromt Lieferlänge: 2,5 m

H = mm	6	8	10	11	12,5
MC	•	•	•	•	•

Schlüter®-SCHIENE-AC

AC = Alu farbig beschichtet Lieferlänge: 2,5 m

H = mm	3	4,5	6	8	10	11	12,5
W	•	•	•	•	•	•	•
BW	•	•	•	•	•	•	•
HB	•	•	•	•	•	•	•
BH	•	•	•	•	•	•	•
G	•	•	•	•	•	•	•
HG	•	•	•	•	•	•	•
PG	•	•	•	•	•	•	•
RB	•	•	•	•	•	•	•
SB	•	•	•	•	•	•	•
GM	•	•	•	•	•	•	•
GS	•	•	•	•	•	•	•
MBW	•	•	•	•	•	•	•
MGS	•	•	•	•	•	•	•

Schlüter®-SCHIENE-AC

AC = Alu farbig beschichtet Lieferlänge: 3 m

H = mm	6	8	10	11	12,5
W	•	•	•	•	•
BW	•	•	•	•	•
PG	•	•	•	•	•
GS	•	•	•	•	•
MBW	•	•	•	•	•

Schlüter®-SCHIENE-TS

TS = Alu strukturbeschichtet Lieferlänge: 2,5 m

H = mm	6	8	10	11	12,5
TSI	•	•	•	•	•
TSC	•	•	•	•	•
TSBG	•	•	•	•	•
TSB	•	•	•	•	•
TSSG	•	•	•	•	•
TSG	•	•	•	•	•
TSOB	•	•	•	•	•
TSLA	•	•	•	•	•
TSDA	•	•	•	•	•
TSR	•	•	•	•	•



Schlüter®-SCHIENE-TS (TSC)

**Textbaustein für Ausschreibungen:**

_____ lfdm Schlüter-SCHIENE als Belagsabschluss- und Kantenschutzprofil aus

- -M = Messing
- -A = Aluminium
- -AE = Aluminium natur matt eloxiert

mit trapezförmig gelochtem Befestigungsschenkel und einem 87°-Winkel anschließenden Abschlusschenkel mit verbreiteter schräg ansteigender Kopfausbildung und einen Fugensteg zur Bildung einer Fugenkammer ...

_____ lfdm Schlüter-SCHIENE-E als Belagsabschluss- und Kantenschutzprofil aus

- -E = Edelstahl 1.4301 (V2A)
- -E V4A = Edelstahl 1.4404 (V4A)
- -EB = Edelstahl gebürstet 1.4301 (V2A)

mit trapezförmig gelochtem Befestigungsschenkel und einem 87°-Winkel anschließenden Abschlusschenkel mit doppelt gefalzter Kopfausbildung aus Edelstahl-Bandmaterial...

Profilhöhe: _____ mm
Art.-Nr.: _____

- in Einzellängen von _____ m
- in unterschiedlichen Längen nach Bedarf
- als Kantenschutz für Belagsfelder zu angrenzenden Dehnungsfugen
- als Belagsabschluss
- zur Pos.
- nach Detailplan

... liefern und unter Berücksichtigung der Anwendungs- und Verarbeitungshinweise des Herstellers fachgerecht einbauen.

Material: _____ €/m
Lohn: _____ €/m
Gesamtpreis: _____ €/m

Textbaustein für Ausschreibungen:

_____ lfdm Schlüter-SCHIENE-ES als Belagsabschluss- und Kantenschutzprofil aus

- -E = Edelstahl 1.4301 (V2A)
- -EB = Edelstahl gebürstet 1.4301 (V2A)

mit trapezförmig gelochtem Befestigungsschenkel und einem 87°-Winkel anschließenden Abschlusschenkel mit doppelt gefalzter Kopfausbildung aus Edelstahl-Bandmaterial und einen Fugensteg zur Bildung einer Fugenkammer...

Profilhöhe: _____ mm
Art.-Nr.: _____

- in Einzellängen von _____ m
- in unterschiedlichen Längen nach Bedarf
- als Kantenschutz für Belagsfelder zu angrenzenden Dehnungsfugen
- als Belagsabschluss
- zu der Pos.
- nach Detailplan

... liefern und unter Berücksichtigung der Anwendungs- und Verarbeitungshinweise des Herstellers fachgerecht einbauen.

Material: _____ €/m
Lohn: _____ €/m
Gesamtpreis: _____ €/m

Textbaustein für Ausschreibungen:

_____ lfdm Schlüter-SCHIENE als Abschluss- und Eckprofil für Wandbeläge aus

Material:

- MC = Messing verchromt
- TS = Alu strukturbeschichtet
- AC = Alu farbig beschichtet
- ACG = Alu chrom glänzend eloxiert
- ACGB = Alu chrom gebürstet eloxiert
- AT = Alu titan matt eloxiert
- ATG = Alu titan glänzend eloxiert
- ATGB = Alu titan gebürstet eloxiert

(Farbabweichungen gegenüber anderen Schlüter-Profilen in ATGB-Ausführung sind möglich)

- AK = Alu kupfer matt eloxiert
- AKG = Alu kupfer glänzend eloxiert
- AKGB = Alu kupfer gebürstet eloxiert
- AM = Alu kupfer gebürstet eloxiert
- AMG = Alu messing glänzend eloxiert
- AMGB = Alu messing gebürstet eloxiert
- ABGB = Alu antik bronze gebürstet eloxiert
- AGSG = Alu schwarz glänzend eloxiert
- AGRB = Alu graphit gebürstet eloxiert

mit trapezförmig gelochtem Befestigungsschenkel und einem unter 87° geneigt angeordneten Abschlusschenkel mit verbreiteter Profilkopfausbildung und einen Fugensteg zur Bildung einer Fugenkammer ...

Profilhöhe: _____ mm
Art.-Nr.: _____

- in unterschiedlichen Längen nach Bedarf
- als Belagsabschluss für Wandaussenecken
- zu der Pos.
- nach Detailplan

... liefern und unter Berücksichtigung der Anwendungs- und Verarbeitungshinweise des Herstellers fachgerecht einbauen.

Material: _____ €/m
Lohn: _____ €/m
Gesamtpreis: _____ €/m