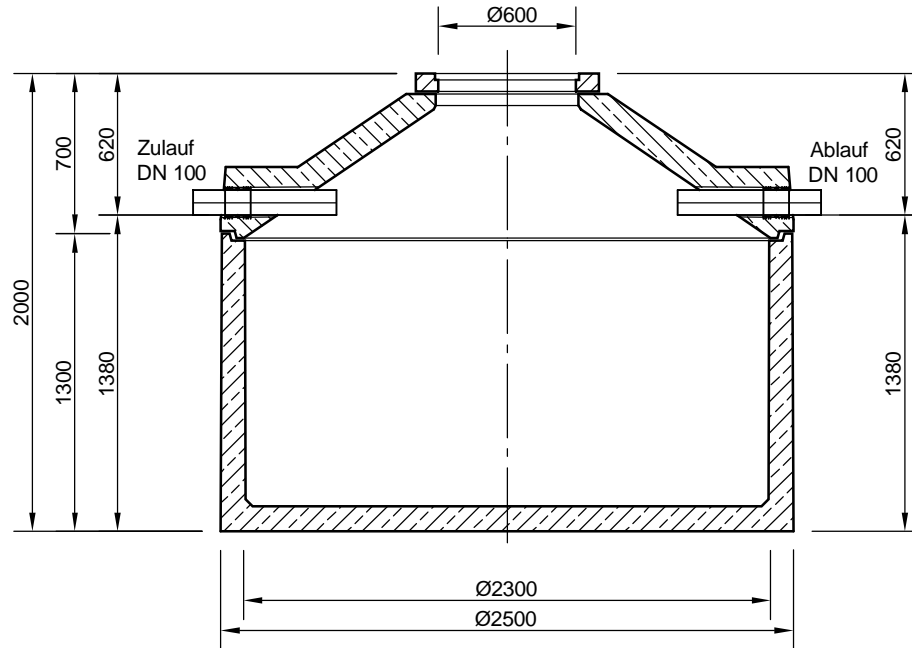


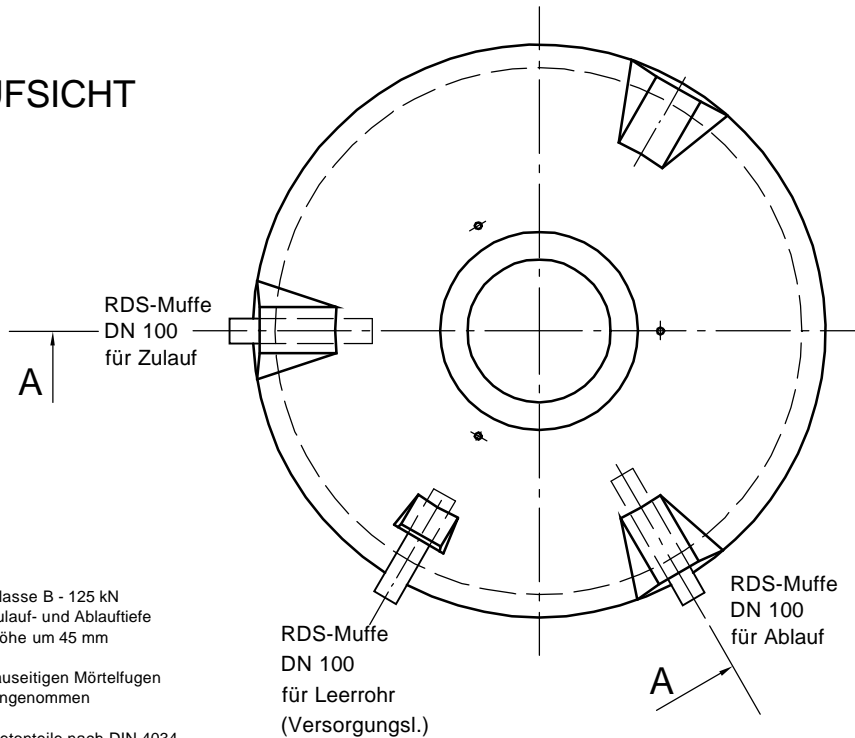
Mall-Regenspeicher Z Z 5100

Schachtabdeckung Klasse A - 15 kN
Nennvolumen 5,10 m³

SCHNITT A - A



DRAUFSICHT



- Mit Abdeckung Klasse B - 125 kN erhöht sich die Zulauf- und Ablauftiefe und die Gesamthöhe um 45 mm
- Die Höhen der bauseitigen Mörtelfugen sind mit 10 mm angenommen
- Toleranzen der Betonteile nach DIN 4034

mall
umweltsysteme
Hilfinger Straße 39-45 • D-78168 Donaueschingen

Änderungen vorbehalten				Datum	Name	Benennung:	Maßstab
				21.11.12	MReichma		
				Gepr.		Zeichnungs-Nr.:	Blatt
				Sachbe.			
				AB - Nr.			
			Mat.-Nr.				
	Zust.	Änderung	Datum	Name			