

Rigips bietet mit den in Planen & Bauen dargestellten Systemen eine Vielzahl an standardisierten Lösungen an, welche brandschutztechnische Anforderungen unterschiedlichster Art sicher erfüllen.

Davon abweichend werden in vielen Projekten individuelle brandschutztechnische Lösungen benötigt, die im Sinne des ingenieurmäßigen Brandschutzes bewertet werden können. Die vorliegende Unterlage geht auf das Thema ingenieurmäßiger Brandschutz mit Rigips ein. Zudem stehen Ihnen hierbei unsere Fachberater und Techniker kompetent zur Seite.

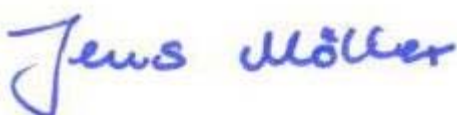
Die Spezialbrandschutzplatte Glasroc F bietet mit der Baustoffklasse A1 nach DIN EN 13501-1 die beste Grundlage für individuelle Lösungen im baulichen Brandschutz.

### Inhaltsverzeichnis

<b>1. Rigips Glasroc F .....</b>	<b>2</b>
<b>2. Brandschutztechnische Anforderungen .....</b>	<b>2</b>
<b>3. Mindest-Bekleidungsstärken.....</b>	<b>3</b>
<b>4. Ausführungsdetails .....</b>	<b>4</b>
<b>5. Mögliche Anwendungsfälle .....</b>	<b>5</b>
<b>6. Der Weg zur Lösung.....</b>	<b>7</b>

Ihren Ansprechpartner finden Sie unter [www.rigips.de/kontakt](http://www.rigips.de/kontakt)

Mit freundlichen Grüßen  
Saint-Gobain Rigips GmbH



i. V. Jens Möller  
Leiter Produktmanagement



i. A. Christoph Lenker  
Technische Entwicklung & Services



## 1. Rigips Glasroc F

Glasroc F ist eine vliesarmierte Gipsplatte vom Typ GM-FH2 nach DIN EN 15283-1 mit verringerter Wasseraufnahmefähigkeit und verbessertem Gefügezusammenhalt bei hohen Temperaturen, mit der hochwertige und wirtschaftliche Brandschutzkonstruktionen hergestellt werden können. Mit dem Brandverhalten A1 nach DIN EN 13501-1 bietet Glasroc F die beste Grundlage für individuelle Lösungen im baulichen Brandschutz. Glasroc F lässt sich einfach verarbeiten und ermöglicht durch die hohe Festigkeit sichere Verbindungen durch stirnseitiges Klammern oder Schrauben. Die Längs- und Querkanten sind als SK-Kanten ausgebildet.



## 2. Brandschutztechnische Anforderungen

Traditionell werden Bekleidungen zum Schutz des Bauteils im Brandfall ausgeführt. Bekleidungen im Rahmen des ingenieurmäßigen Brandschutzes haben die Aufgabe, das zu ertüchtigende (das dahinter- bzw. darunterliegende) Bauteil, im Brandfall für eine bestimmte Zeitdauer vor einer direkten Brand- und Temperatureinwirkung zu schützen.

Hinweis: Hier wird stets eine einseitige Brandbeanspruchung (Unterkonstruktion auf der feuerabgewandten Seite) und bei horizontalen Bauteilen eine einseitige Brandbeanspruchung von der Unterseite unterstellt.

### Temperaturkriterium

Auf der dem Feuer abgewandten Seite der Konstruktion bzw. der Bekleidung dürfen keine Temperaturerhöhungen von durchschnittlich mehr als 140 K und mehr als 180 K an einer Stelle entstehen.

Hinweis: Die kritische Temperatur bei Holz-Unterkonstruktionen ist mit ca. 250°C (Entzündungstemperatur Holz) anzusetzen. Die kritische Temperatur bei einer Stahl-Unterkonstruktion ist mit ca. 500°C anzusetzen. Die Versagenstemperaturen sowohl bei Holz- als auch bei Stahlkonstruktionen werden bei Grenztemperaturen von 140 K im Mittelwert und 180 K im Maximum auf der feuerabgewandten Seite nicht erreicht.



**Raumabschluss**

Über das Kriterium des Raumabschlusses einer Brandschutzkonstruktion wird sichergestellt, dass keine Risse oder Fugen in der Konstruktion entstehen und die Ausbreitung von Feuer und Rauch über diesen Weg verhindert wird, sowie unzulässige Temperatureinträge erfolgen.

**Tragfähigkeit**

Die Standsicherheit der Konstruktion muss unter Brandeinwirkung erhalten bleiben.

**3. Mindest-Bekleidungsstärken**

Mit nachfolgender Tabelle aus der gutachterlichen Stellungnahme GA-2020/007 (IBB GmbH) können die Mindest-Bekleidungsstärken für die jeweilige Feuerwiderstandsklasse als Grundlage für eine individuelle Lösungsfindung auf Basis des ingenieurmäßigen Brandschutzes für die Abstimmung mit den Brandschutzsachverständigen herangezogen werden.

*Tabelle 1: Mindestbekleidungsstärken in Abhängigkeit von der zu erzielenden Feuerwiderstandsdauer*

Brandbeanspruchungsdauer [min.]	Bekleidungsstärke „Glasroc F“ (ohne zusätzliche Dämmung) [mm]	Bekleidungsstärke „Glasroc F“ (mit zusätzlicher nicht- brennender Dämmung, Schmelzpunkt ≥ 1.000°C; ≥ 40 mm; ≥ 30 kg/m³) [mm]
15	15	15
30	20	15
45	25	20
60	30 (2x 15)	25
75	35 (15 + 20)	30 (2x 15)
90	40 (2x 20)	35 (15 + 20)
120	50 (2x 25)	45 (20 + 25)
180	65 (2x 20 + 25)	55 (2x 20 + 15)





### 4. Ausführungsdetails

Bestehende Konstruktionen können sowohl direkt als auch mit einer Unterkonstruktion (z.B. aus Metall oder Holz) gemäß den Bekleidungsstärken aus Tabelle 1 ertüchtigt werden. Die zusätzliche Unterkonstruktion bzw. Bekleidung muss dabei an den tragenden Bauteilen der zu ertüchtigenden Konstruktion befestigt werden.

Hinweis: Bei Wandbekleidungen ist auch die Befestigung Gipsplatte auf Gipsplatte möglich.

Hinweis: Die bestehenden und zu ertüchtigenden Konstruktionen müssen für die zusätzliche direkt, oder auf einer Unterkonstruktion, befestigten Bekleidungen ausreichend tragfähig sein!

Die Befestigung kann in Abhängigkeit vom Untergrund mit Schnellbauschrauben (gemäß DIN 18181-2 bzw. DIN EN 14566), Stahldrahtklammern (gemäß DIN 18181-2 bzw. DIN EN 14566) oder alternativ auch mit Setzbolzen, ballistischen Nägeln oder selbstschneidenden Blechschrauben erfolgen.

Wenn nicht anders Vorgegeben sind folgende Befestigungsabstände einzuhalten:

- Verschraubung:  $a \leq 170$  mm (bei Trennwänden und Vorsatzschalen „Trockenbau“  $a \leq 250$  mm)
- Verklammerung:  $a \leq 80$  mm

Hinweis: Die Angaben des Befestigungsmittelherstellers sind zu berücksichtigen. Der kleinere Abstand ist maßgebend.

Bei einlagigen Ertüchtigungen (mit Unterkonstruktion) sind die Quertugen mit einem Profil zu hinterlegen und zu verspachteln. Bei Querverlegung sind die Vertikal- sowie die Horizontalfugen mit einem Versatz von 200 mm auszuführen. Die Stirnkantenstöße sind bei Querverlegung der Platten auf den Profilen auszuführen.

Bei einer mehrlagigen Bekleidung sind die Quertugen zwischen den einzelnen Bekleidungslagen mit einem Versatz von 200 mm zueinander anzuordnen.

Für die Bereiche des ingenieurmäßigen Brandschutzes sind die maximalen Plattenspannweiten der nachfolgenden Tabellen 2 und 3 einzuhalten.

*Tabelle 2: Maximale Plattenspannweiten bei vertikalen Bekleidungen*

Plattendicke [mm]	Maximale Plattenspannweite	
	Längsverlegung [mm]	Querverlegung [mm]
15 (Glasroc F)	625	750
20 (Glasroc F)		1.000
25 (Glasroc F)		1.250





Tabelle 3: Maximale Plattenspannweiten bei horizontalen Bekleidungen (Deckenbekleidungen, Unterdecken etc.)

Plattendicke [mm]	Maximale Plattenspannweite	
	Längsverlegung [mm]	Querverlegung [mm]
15 (Glasroc F)	420	550
20 (Glasroc F)		650
25 (Glasroc F)		750

### 5. Mögliche Anwendungsfälle

Ertüchtigung von bestehenden Wand- und Deckenkonstruktionen.  
Bekleidung von Stahl- und Holztragwerken, z.B. auch Flächenbauteile wie Stahlfachwerkwände.

Hinweis: Gilt nicht für Zuglieder!

Hinweis: Bei direkter Beplankung ohne zusätzliche Unterkonstruktion sind die Spannweiten der Glasroc F zu beachten!

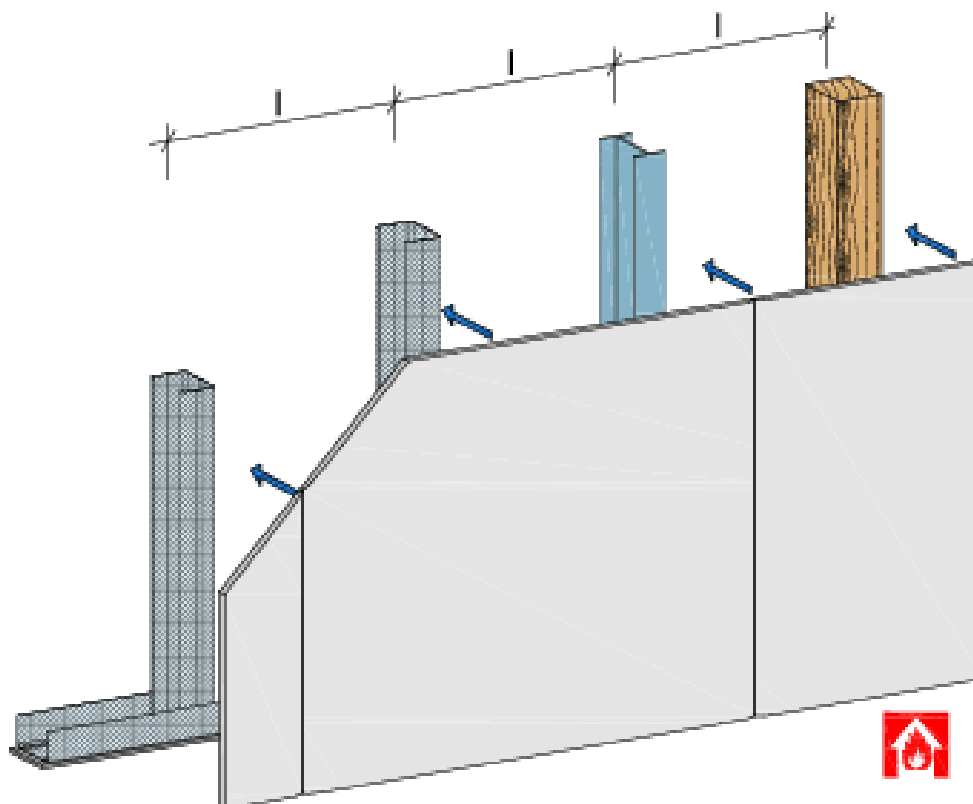


Abbildung 1: Beispiel vertikale Bekleidung

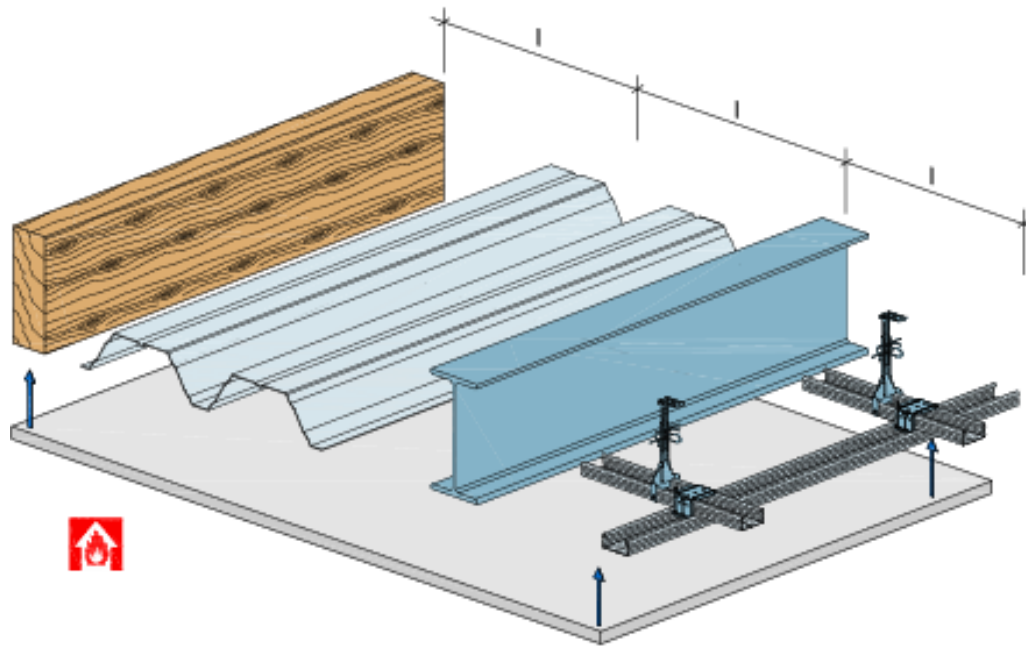


Abbildung 2: Beispiel horizontale Bekleidung

Hinweis: Für raumsparende Lösungen kann ein flächenbündiger Einbau einer zusätzlichen Unterkonstruktion (CW/UW-Profil) in der Ebene der Stahlprofile gewählt werden!

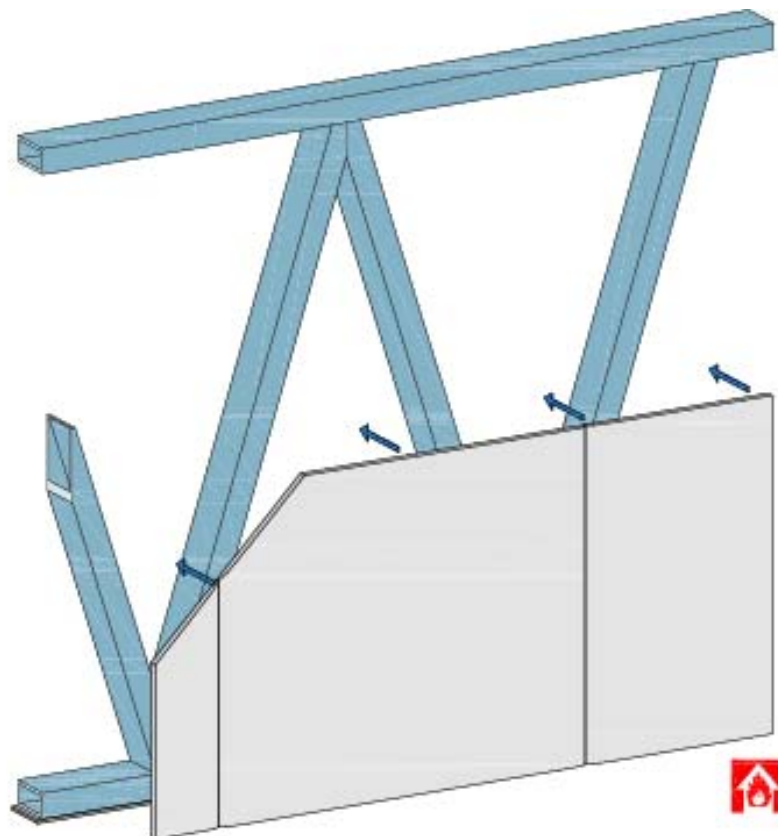


Abbildung 3: Beispiel Bekleidung von Stahltragwerken



## 6. Der Weg zur Lösung

Mit der gutachterlichen Stellungnahme GA-2020/007 werden dem Anwender Lösungsmöglichkeiten für individuelle Brandschutzkonstruktionen geboten, die nicht von standardisierten Verwendbarkeitsnachweisen erfasst sind. Es handelt sich hierbei allerdings nicht um die Bestätigung einer nicht wesentlichen Abweichung gegenüber einem bauaufsichtlichen Verwendbarkeitsnachweis.

Das Gutachten wurde auf Grundlage einer Vielzahl von Prüfungen zusammengestellt und beschreibt die ingenieurmäßige Betrachtung des Brand- und Durchwärmungsverhaltens einer Bekleidung aus Glasroc F.

Daraus, auf der sicheren Seite liegend, abgeleitet ergeben sich die in diesem Technik aktuell empfohlenen erforderlichen Mindest-Bekleidungsstärken für Glasroc F, sowie alle weiteren erforderlichen hier beschriebenen Vorgaben.

