

Technik Aktuell

Schalldämmung von Rigipswänden mit Reduzieranschluss

VM – JP/US

Nr. 67 – 08/19

12. August 2019

Reduzieranschlüsse oder auch „Wandverjüngungen“ oder „Fassadenschwerter“ genannt kommen immer dann zum Einsatz, wenn eine Rigips-Wand an Bereichen angeschlossen werden muss, in denen nur wenig Platz zur Verfügung steht. Der häufigste Anwendungsfall eines Reduzieranschlusses ist der Anschluss an einen schmalen Fassadenpfosten. Da dieser Anschluss schlanker sein muss als die Trennwand selbst, resultiert daraus im Regelfall eine geringere Schalldämmung. Dieses Technik Aktuell soll Ihnen bei der Planung bauakustischer Anforderungen von Rigips-Wänden mit Reduzieranschluss helfen.

Inhaltsverzeichnis

1. Einleitung	2
2. Berechnung der Schalldämmung zusammengesetzter Flächen	3
3. Rigips Reduzieranschlüsse	4
3.1. Resultierendes Schalldämm-Maß	6
4. Flankierende Bauteile	7
5. Ausführungsbeispiele	9

Ihren Ansprechpartner vor Ort finden Sie unter www.rigips.de/kontakt

Mit freundlichen Grüßen
Saint-Gobain Rigips GmbH



i.A. Jochen Pachur
Technische Entwicklung & Services
Anwendungstechnik



i.A. Udo Struensee
Techniker VLR West



1. Einleitung

Für den Anschluss von Rigips-Metalldübelwänden an leichte Außenfassaden steht oftmals nur ein schmaler Bereich zur Verfügung. In diesem Fall wird die Trennwand mit einem sogenannten Reduzieranschluss („Wandverjüngung“ oder auch „Fassadenschwert“) angeschlossen (Prinzipskizze siehe Abbildung 1).

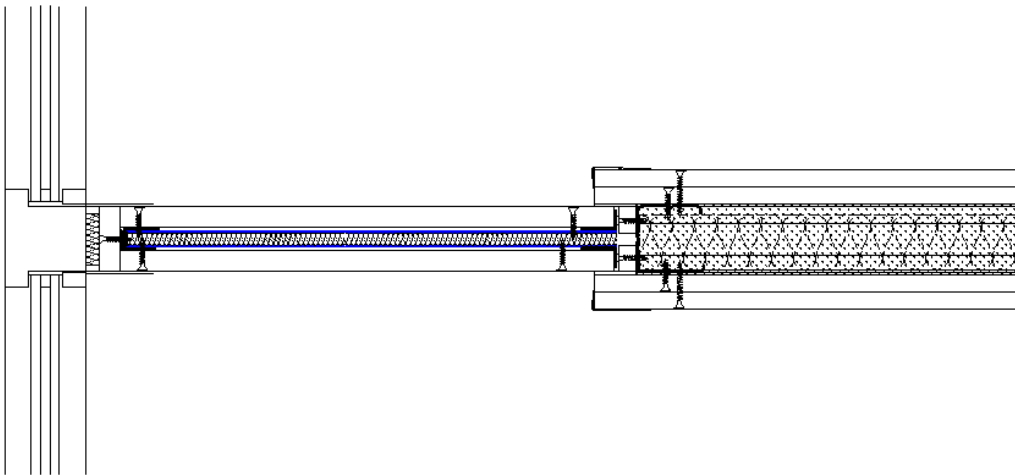


Abbildung 1: Abbildung eines Reduzieranschlusses

Da der Reduzieranschluss schlanker als die Trennwand ist, resultiert daraus im Regelfall eine geringere Schalldämmung. Dies ist bei der Planung zu berücksichtigen. Der Einfluss des Reduzieranschlusses auf die Schalldämmung von Raum zu Raum wird durch mehrere Faktoren bestimmt wie zum Beispiel:

- Schalldämmung des Reduzieranschlusses
- Schalldämmung der Trennwand
- Flächenverhältnis der Trennwand zum Reduzieranschluss
- Abmessungen des Reduzieranschlusses
- Verwendete Materialien
- Anschluss des Reduzieranschlusses an Fassade und Trennwand
- Schalldämmung der flankierenden Bauteile (insbesondere der leichten Fassade)

2. Berechnung der Schalldämmung zusammengesetzter Flächen

Trennwandkonstruktionen mit Reduzieranschluss sind isoliert betrachtet ein Trennbauteil mit zwei unterschiedlichen Schalldämmwerten. Kennt man das Schalldämm-Maß der einzelnen Teilflächen, lässt sich das resultierende Gesamtschalldämm-Maß ($R_{w,res}$) nachfolgender Gleichung (1) ermitteln (vgl. DIN 4109-2:2018-01 (36)):

$$R_{w,res} = -10 \lg \left[\frac{1}{S_s} \cdot \sum_{i=1}^n S_i \cdot 10^{-R_{i,w}/10} \right] \quad (1)$$

Dabei ist:

$R_{w,res}$: Resultierendes, bewertetes Schalldämm-Maß der Gesamtfläche in [dB]

S_s : Gesamtfläche der Konstruktion in [m²]

S_i : Teilfläche i z.B. Türen, Fenster oder Schwertanschluss in [m²]

$R_{w,i}$: Schalldämm-Maß der Teilfläche i in [dB]

In die Berechnung des resultierenden Schalldämm-Maßes (1) fließen der Flächenanteil der jeweiligen Flächen und deren Schalldämmwerte mit ein. Das bedeutet, je größer der Flächenanteil des Reduzieranschlusses an der Gesamtfläche des Trennbauteils ist und je größer die Schalldämmwerte der Einzelflächen auseinanderliegen, desto mehr Einfluss hat der Reduzieranschluss am resultierenden Schalldämm-Maß. In solchen Fällen hat eine Erhöhung des Schalldämmwertes der Wand weniger Einfluss auf das resultierende Schalldämm-Maß.

Wenn der Flächenanteil des Reduzieranschlusses an der Gesamtfläche klein ist, ist eine Kompensation durch Erhöhung des Schalldämmwertes der Wand zu einem gewissen Maße möglich.

Das hier dargestellte Nomogramm gestattet, die Verminderung des Schalldämm-Maßes in Abhängigkeit von der Differenz der Schalldämm-Maße der Teilflächen und vom Flächenanteil der kleineren Teilfläche abzulesen. Beispielhaft an einer Trennwand mit Tür dargestellt:

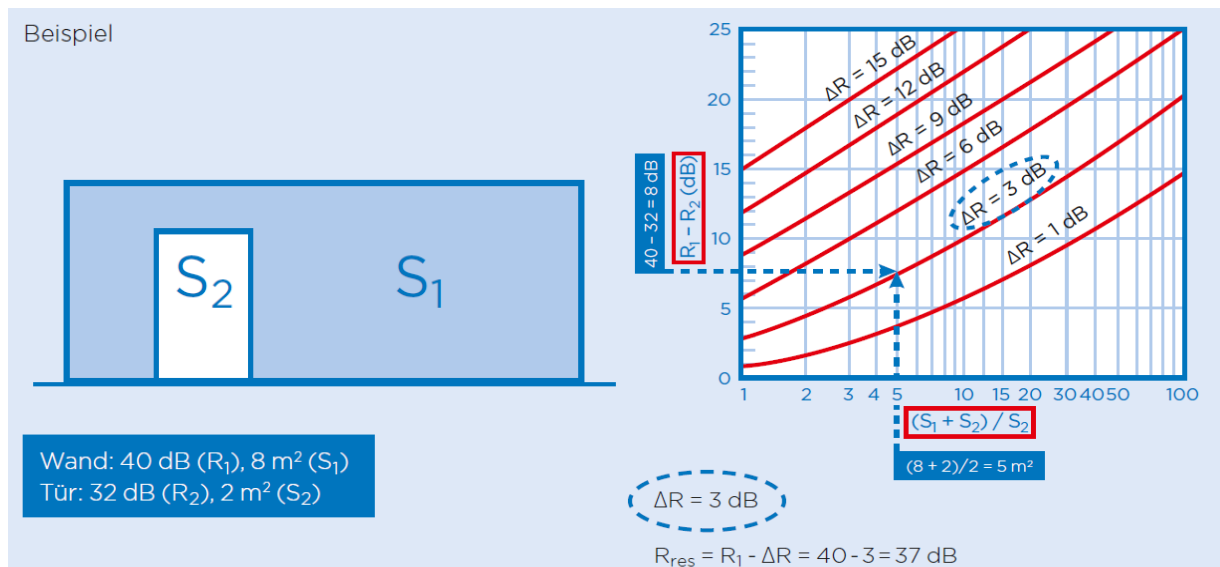


Abbildung 2: Beispiel zur Ermittlung des resultierenden Schalldämmmaßes zusammengesetzter Teile

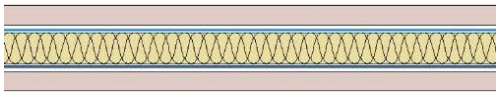
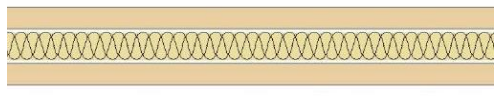
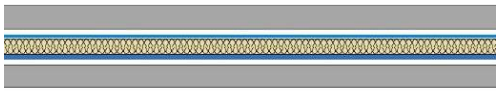
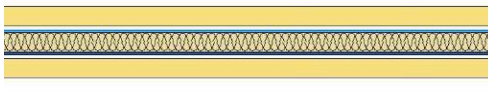


3. Rigips Reduzieranschlüsse

Rigips hat verschiedene Reduzieranschlussvarianten auf deren schalldämmenden Wirkung untersucht. Diese Varianten unterschieden sich, wie in Tabelle 1 dargestellt in der Beplankung, in der Ausführung mit oder ohne Stahlblech und in unterschiedlich dicker Dämmung. Die Reduzieranschlüsse wurden mit einer Breite von 625 mm geprüft.

Auf Basis dieser Untersuchungen und mithilfe der vorhergenannten Ermittlung des resultierenden Schalldämm-Maßes (siehe Kapitel 2, Gleichung 1) wurde eine orientierende Übersichtstabelle erstellt (Abs. 3.1), die in Abhängigkeit des Flächenanteils von 8%, bzw. 16% des Reduzieranschlusses am gesamten Trennbau teil, das resultierende Schalldämm-Maß wiedergibt. Weitere Varianten können gemäß Kapitel 2 ermittelt werden.

Dabei wurden folgende Schwertvarianten (Reduzieranschluss) untersucht:

Variante	R _w [dB]	Abbildung
Schwert 1: 12,5 mm Rigips Habito + 0,5 mm Stahlblech + 20 mm ISOVER Akustic EP 3 + 0,5 mm Stahlblech + 12,5 mm Rigips Habito 46 mm Gesamtdicke	41	
Schwert 2: 15 mm Rigips Die Harte + 20 mm ISOVER Akustic EP 3 + 15 mm Rigips Die Harte 50 mm Gesamtdicke	44	
Schwert 3: 15 mm Rigips Glasroc F + 2 mm Stahlblech + 12 mm ISOVER Akustic EP 3 + 2 mm Stahlblech + 15 mm Rigips Glasroc F 46 mm Gesamtdicke	47	
Schwert 4: 12,5 mm Rigidur H + 1 mm Stahlblech + 12 mm ISOVER Akustic EP 3 + 1 mm Stahlblech + 12,5 mm Rigidur H 39 mm Gesamtdicke	45	

* Brandschutztechnisch nachgewiesen, GS 3.2/15-147-1





Fortsetzung Tabelle 1: Geprüfte Schwertvarianten

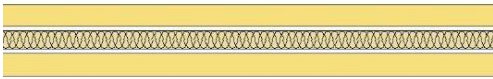
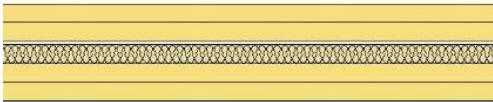
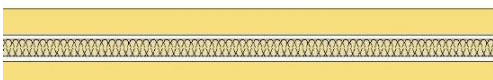
Variante	R _w [dB]	Abbildung
Schwert 5: 15 mm Rigidur H + 20 mm ISOVER Akustic EP 3 + 15 mm Rigidur H 50 mm Gesamtdicke	43	
Schwert 6: Estrichelement Rigidur EE20 + Estrichelement Rigidur EE30MW 50 mm Gesamtdicke	44	
Schwert 7: 18 mm Rigidur H + 12 mm ISOVER Akustic EP 3 + 18 mm Rigidur H 48 mm Gesamtdicke	45	

Tabelle 1: Geprüfte Schwertvarianten



3.1. Resultierendes Schalldämm-Maß

Die in folgender Tabelle angegebenen resultierenden Schalldämm-Werte gelten für einen flächenmäßigen Anteil des Schwertes an der Gesamtfläche von 8% bzw. 16%.

Das entspricht z.B. einer Wand mit den Abmessungen von 7,2 m x 3,0 m und einem Schwert von 0,625 m x 3,0 m für 8%. Oder einer Wand mit den Abmessungen von 3,0 m x 3,28 m und einem Schwert von 0,625 m x 3,0 m für 16%. Weitere Varianten können gemäß Formel (1) aus Kapitel 2 berechnet werden.

Beschreibung Schwert (Breite 625 mm)	Schall- dämm-Maß Schwert	Basiswand* R _w = 50 dB		Basiswand* R _w = 56 dB		Basiswand* R _w = 60 dB		Basiswand* R _w = 63 dB		Basiswand* R _w = 70 dB	
		8%	16%	8%	16%	8%	16%	8%	16%	8%	16%
Flächenanteil		8%	16%	8%	16%	8%	16%	8%	16%	8%	16%
	R _w [dB]	Resultierendes Schalldämm Maß R _{w,res} [dB]									
Schwert 1: 12,5 mm Rigips Habito + 0,5 mm Stahlblech + 20 mm ISOVER Akustic EP 3 + 0,5 mm Stahlblech + 12,5 mm Rigips Habito	41	48	47	50	48	51	48	51	48	52	49
Schwert 2: 15 mm Rigips Die Harte + 20 mm ISOVER Akustic EP 3 + 15 mm Rigips Die Harte	44	49	48	52	50	53	51	54	51	55	52
Schwert 3: 15 mm Rigips Glasroc F + 2 mm Stahlblech + 12 mm ISOVER Akustic EP 3 + 2 mm Stahlblech + 15 mm Rigips Glasroc F	47	50	49	54	52	56	54	56	54	58	55
Schwert 4: 12,5 mm Rigidur H + 1 mm Stahlblech + 12 mm ISOVER Akustic EP 3 + 1 mm Stahlblech + 12,5 mm Rigidur H	45	49	48	53	51	54	52	55	52	56	53
Schwert 5: 15 mm Rigidur H + 20 mm ISOVER Akustic EP 3 + 15 mm Rigidur H	43	48	47	52	50	53	50	53	50	54	51
Schwert 6: Estrichelement Rigidur EE20 + Estrichelement Rigidur EE30MW	44	49	48	52	50	53	51	54	51	55	52
Schwert 7: 18 mm Rigidur H + 12 mm ISOVER Akustic EP 3 + 18 mm Rigidur H	45	49	48	53	51	54	52	55	52	56	53

Tabelle 2: Übersichtstabelle

*Eine Übersicht unserer Metallständerwände (Basiswände) finden Sie in unserem Planungsordner Planen & Bauen:

<https://www.rigips.de/planen-und-bauen-online>



4. Flankierende Bauteile

Die normativen Anforderungen der DIN 4109-1 beziehen sich auf Trennbauteile im eingebauten Zustand unter Berücksichtigung der flankierenden Bauteile (*erf. R'w*). Bei der Ermittlung des Schalldämm-Maßes im eingebauten Zustand nach DIN 4109-2 hat das flankierende Bauteil mit dem geringsten Schalldämmwert großen Einfluss auf das resultierende Schalldämm-Maß. Das bedeutet, ein flankierendes Bauteil mit einem geringeren Schalldämmwert als das Trennbauteil, beeinflusst das Ergebnis maßgeblich. Defacto überträgt das schalltechnisch schwächste Bauteil den meisten Schall (eine Kette ist nur so stark wie ihr schwächstes Glied).

In folgender Tabelle 3 sind vorgerechnete Beispiele, die das eingangs Beschriebene anschaulich darstellen sollen. In der Tabelle werden drei Trockenbauwände miteinander verglichen, wobei eine Wand mit zwei unterschiedlichen Reduzieranschlüssen gerechnet wurde und die andere Wand ohne Reduzieranschluss.

Die Annahme der Flanken stellt sich dabei wie folgt dar:

Beschreibung	Flankierendes Bauteil	Norm-Flankenschallpegeldifferenz
Wand 1 Rigips Metallständerwand, 2-lagig beplankt, mit Trennfuge		$D_{n,f,w} = 65 \text{ dB}$
Decke Stahlbetondecke 160 mm, 425 kg/m ²		$D_{n,f,w} = 59 \text{ dB}$
Wand 2 Anschluss an Fassade		$D_{n,f,w} = 36 \text{ dB}$ $D_{n,f,w} = 46 \text{ dB}$ $D_{n,f,w} = 56 \text{ dB}$ $D_{n,f,w} = 66 \text{ dB}$
Boden Stahlbetondecke, 300 kg/m ² , mit Trennfuge im Estrich		$D_{n,f,w} = 57 \text{ dB}$

Für die Norm-Flankenschallpegeldifferenz ($D_{n,f,w}$) der Flanke „Wand 2“ wurden für die Berechnung vier verschiedene Annahmen variiert. Dies veranschaulicht, wie sich die Schalldämmung des flankierenden Bauteils auf das Endergebnis ($R'w$) auswirkt.





		Trennbauteil			
		Trennwand mit $R_w = 60$ dB +		Trennwand mit $R_w = 64$ dB ohne Schwert	
		Schwert 1 $R_w = 41$ dB	Schwert 3 $R_w = 47$ dB		
Flankierende Bauteile	$D_{n,f,w}$ [dB]	$R_{w,res} = 51$ dB	$R_{w,res} = 56$ dB	R'_w [dB]	
R'_w [dB]					
Beispiel 1	Wand 1	65	39	39	39
	Decke	59			
	Wand 2	36			
	Boden	57			
Beispiel 2	Wand 1	65	47	48	48
	Decke	59			
	Wand 2	46			
	Boden	57			
Beispiel 3	Wand 1	65	50	52	54
	Decke	59			
	Wand 2	56			
	Boden	57			
Beispiel 4	Wand 1	65	50	53	55
	Decke	59			
	Wand 2	66			
	Boden	57			

Tabelle 3: Gegenüberstellung Schalldämm-Maße im eingebauten Zustand (R'_w), bei Varianten mit und ohne Schwert, gemäß DIN 4109-2

Die Tabelle zeigt, dass eine Trennwand mit unterschiedlich leistungsfähigen Reduzieranschlüssen, (41 bzw. 47 dB) dieselben bzw. ähnliche Schalldämmwerte im eingebauten Zustand (R'_w) erreichen, wenn sie an einem schalltechnisch schwachen, flankierenden Bauteil angeschlossen sind. Im Beispiel 1 ist die flankierende Wand (Wand 2) mit 36 dB das schalltechnisch schwächste flankierende Bauteil, das in die Berechnung einfließt. Sowohl die Trennwand ohne Reduzieranschluss (Schwert) mit $R_w = 64$ dB, als auch die Trennwände mit Reduzieranschlüssen ($R_{w,res} = 51$ dB bzw. 56 dB) haben rechnerisch ein Schalldämm-Maß im eingebauten Zustand von $R'_w = 39$ dB. Der Wert für R'_w liegt dabei mit 39 dB in der Größenordnung des schwächsten flankierenden Bauteils von 36 dB.

Der Rigips Schallschutz-Rechner ermöglicht eine einfache Ermittlung des Bau-Schalldämm-Maßes R'_w von Trennbauteilen unter Berücksichtigung der Einbausituation.

<https://www.rigips.de/schallschutzrechner>





5. Ausführungsbeispiele

Neben der Berücksichtigung der Schalldämmung der flankierenden Bauteile ist ein fachgerechter und dichter Anschluss des Trennbauteils an die umgebenden Bauteile entscheidend für die schalltechnische Leistungsfähigkeit der Gesamtkonstruktion. Jede Undichtigkeit führt zu einer Verschlechterung der Schalldämmung. Zum Ausgleich von Unebenheiten ist eine Hinterlegung der Randanschlüsse (z.B. Rigips Anschlußdichtung Filz beidseitig selbstklebend) erforderlich und ein dichtes Anspachteln an die umgebenden Bauteile unabdingbar.

Um ein generelles Verständnis für den Aufbau eines Reduzieranschlusses zu schaffen folgen Ausführungsbeispiele anhand von Prinzipskizzen:

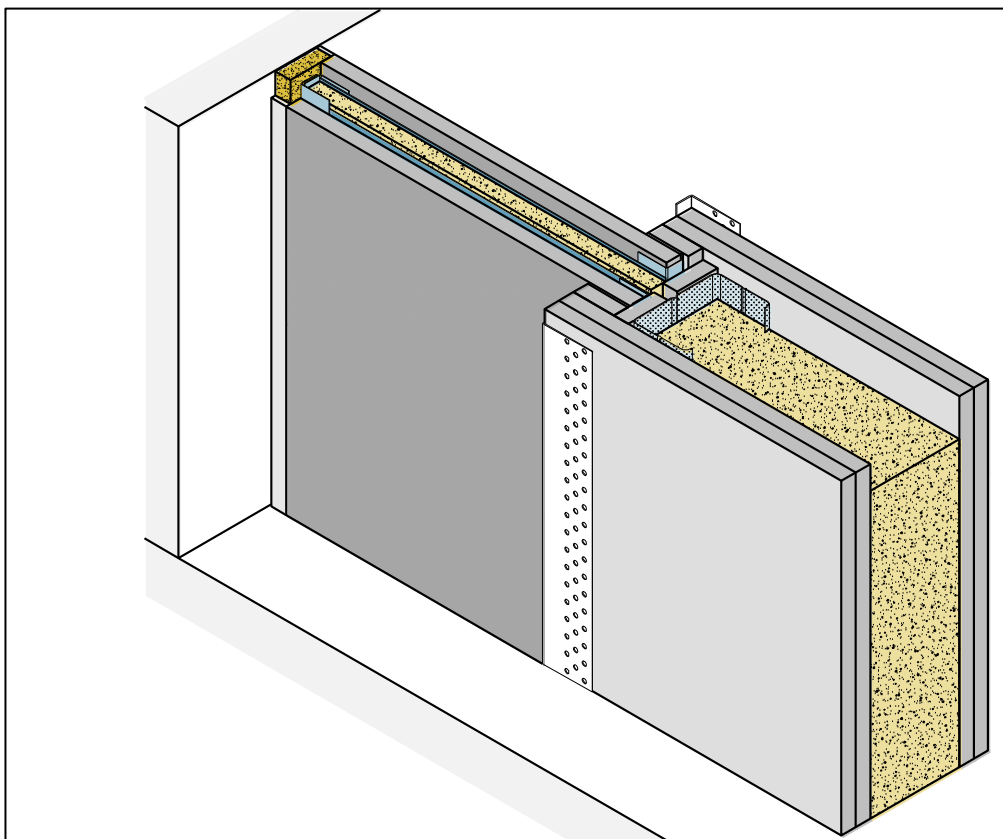


Abbildung 3: Reduzieranschluss Beispiel in der Ansicht



Anschlussvarianten eines Reduzieranschlusses an unterschiedlich dicken Trennwänden:

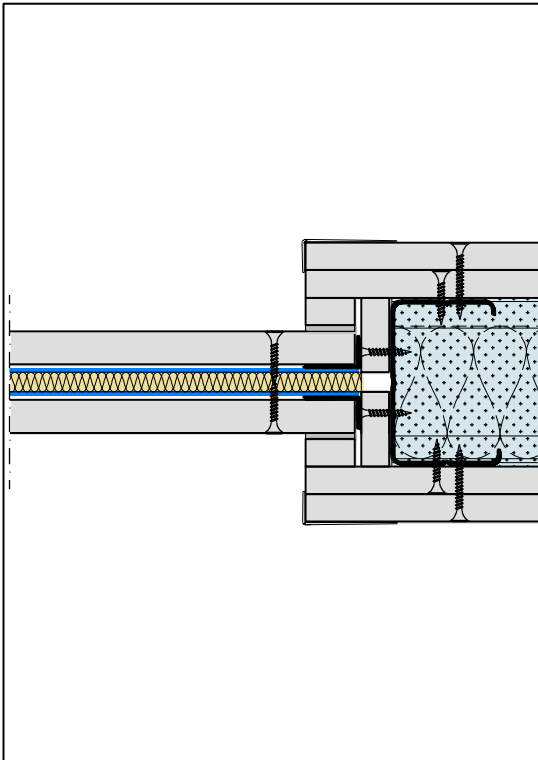


Abbildung 4: Reduzieranschluss an Trennwand Beispiel 1

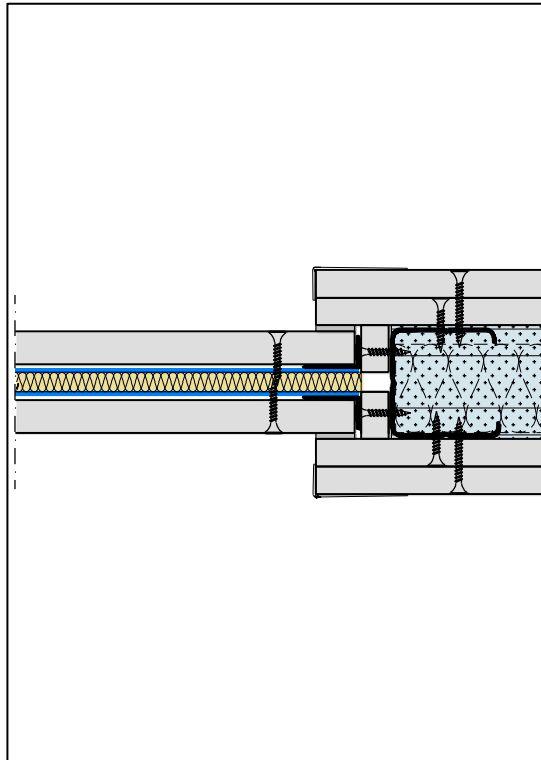


Abbildung 5: Reduzieranschluss an Trennwand Beispiel 2

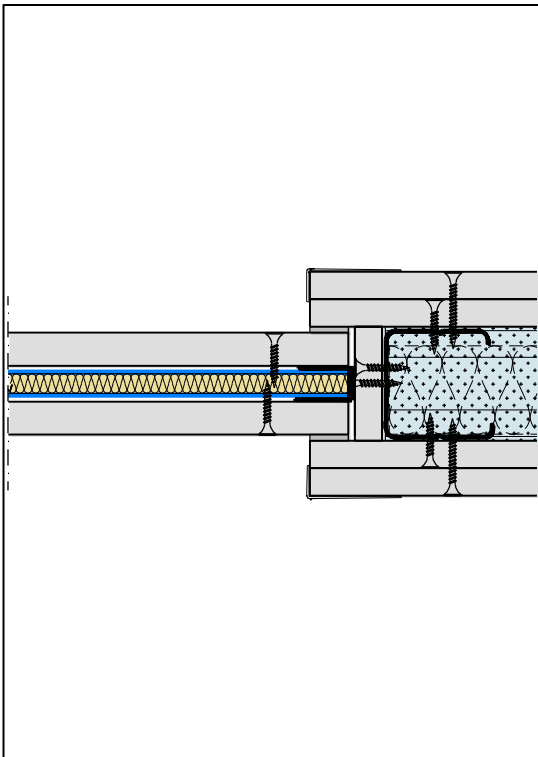


Abbildung 6: Reduzieranschluss an Trennwand Beispiel 3



Anschlussvarianten eines Reduzieranschlusses an schmale Fassadenpfosten:

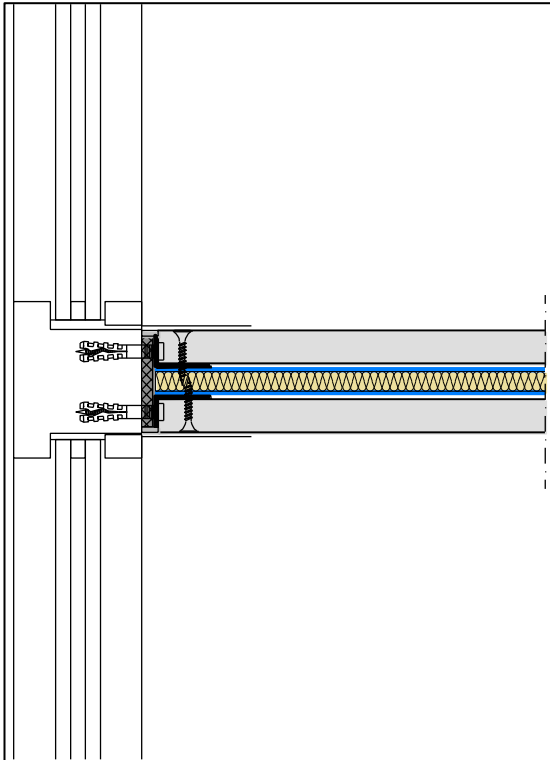


Abbildung 7: Reduzieranschluss an Fassadenpfosten Beispiel 1

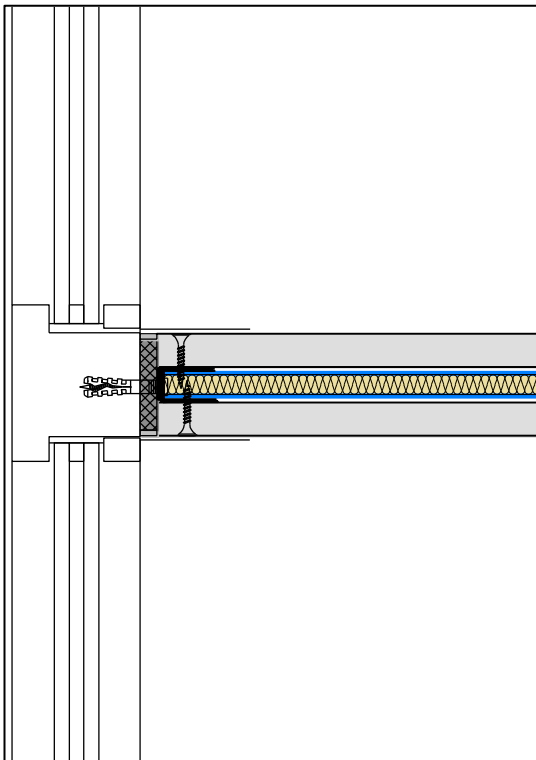


Abbildung 8: Reduzieranschluss an Fassadenpfosten Beispiel 2