

DE	Originalbetriebsanleitung	Aluminium Trittleiter
EN	Translation of the original instructions	Aluminium stepladder
FR	Traduction du mode d'emploi d'origine	Escabeau en aluminium
IT	Traduzione del Manuale d'Uso originale	Scaletta in alluminio
NL	Vertaling van de originele gebruiksaanwijzing	Aluminium trap
CZ	Preklad originálního návodu k obsluze	Hliníkový žebřík
SK	Preklad originálneho návodu na prevádzku	Hliníkový rebrík
HU	Az eredeti használati utasítás fordítása	Alumínium létra
PL	Tłumaczenie oryginalnej instrukcji obsługi	Aluminiowa drabina
ES	Traducción del manual de instrucciones original	Escalera de aluminio



Aluminium Trittleiter GAT 2S

40963



Aluminium Trittleiter GAT 3S

40964

**DEUTSCH****Bitte lesen Sie die Betriebsanleitung vor Inbetriebnahme sorgfältig durch.**

ENGLISH

Please read the instructions carefully before starting the machine.

FRANÇAIS

Veuillez lire avec soin le mode d'emploi avant la mise en service

ITALIANO

Leggere attentamente le istruzioni per l'uso prima di mettere in funzione l'elettrodomestico.

ESPAÑOL

Lea atentamente las instrucciones de uso antes de la puesta en marcha.

NEDERLANDS

Graag instructies zorgvuldig doorlezen vóóordat u de machine in gebruik neemt.

ČEŠTINA

Před spuštěním stroje si pečlivě pročtěte návod k používání.

SLOVENČINA

Pred prvým použitím prístroja si pozorne prečítajte návod na obsluhu.

POLSKI

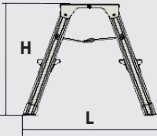
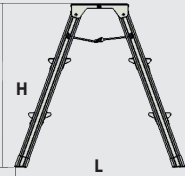
Przed przystąpieniem do uruchomienia prosimy o dokładne zapoznanie się z instrukcją obsługi.

MAGYAR

Kérjük alaposan olvassa el a tájékoztatót mielőtt a gépet használja.

Deutsch	TECHNISCHE DATEN SYMBOLE BESTIMMUNGSGEMÄSSE VERWENDUNG SICHERHEITSHINWEISE FÜR LEITERN UND TRITTE VERHALTEN IM NOTFALL REINIGUNG UND WARTUNG LAGERUNG ENTSORGUNG GARANTIE SERVICE _____	2
English	TECHNICAL DATA SYMBOLS INTENDED USE SAFETY INSTRUCTIONS FOR LADDERS AND STEPS EMERGENCY BEHAVIOUR CLEANING AND MAINTENANCE STORAGE DISPOSAL WARRANTY SERVICE _____	6
Français	CARACTÉRISTIQUES TECHNIQUES SYMBOLES UTILISATION CONFORME CONSIGNES DE SÉCURITÉ POUR ÉCHELLES ET ESCABEAUX COMPORTEMENT EN CAS D'URGENCE NETTOYAGE ET ENTRETIEN STOCKAGE ÉLIMINATION GARANTIE SERVICE APRÈS-VENTE _____	10
Italiano	DATI TECNICI SIMBOLI USO PREVISTO ISTRUZIONI DI SICUREZZA PER SCALE E GRADINI COMPORTAMENTO IN CASO DI EMERGENZA PULIZIA E MANUTENZIONE STOCCAGGIO SMALTIMENTO GARANZIA ASSISTENZA _____	14
Español	DATOS TÉCNICOS SÍMBOLOS USO PREVISTO INSTRUCCIONES DE SEGURIDAD PARA ESCALERAS Y PELDAÑOS COMPORTAMIENTO EN CASO DE EMERGENCIA LIMPIEZA Y MANTENIMIENTO ALMACENAMIENTO ELIMINACIÓN GARANTÍA SERVICIO TÉCNICO _____	18
Nederlands	TECHNISCHE GEGEVENS SYMBOLEN REGLEMENTAIR GEBRUIK VEILIGHEIDSVORSCHRIFTEN VOOR LADDERS EN TRAPPEN NOODGEDRAG REINIGING EN ONDERHOUD OPSLAG VERWIJDERING GARANTIE SERVICE _____	22
Cesky	TECHNICKÉ ÚDAJE SYMBOLY URČENÉ POUŽITÍ BEZPEČNOSTNÍ POKYNY PRO ŽEBŘÍKY A SCHŮDKY CHOVÁNÍ V NOUZI ČISTĚNÍ A ÚDRŽBA SKLADOVÁNÍ LIKVIDACE ZÁRUKA SERVIS _____	26
Slovensky	TECHNICKÉ ÚDAJE SYMBOLY URČENÉ POUŽITIE BEZPEČNOSTNÉ POKYNY PRE REBRÍKY A SCHODÍKY SPRÁVANIE V NÚDZI ČISTENIE A ÚDRŽBA SKLADOVANIE LIKVIDÁCIA ZÁRUKA SERVIS _____	30
Polski	DANE TECHNICZNE SYMBOLE ZASTOSOWANIE ZGODNE Z PRZEZNACZENIEM INSTRUKCJE BEZPIECZEŃSTWA DLA DRABIN I STOPNI POSTĘPOWANIE W SYTUACJACH AWARYJNYCH CZYSZCZENIE I KONSERWACJA PRZECHOWYWANIE UTYLIZACJA GWARANCJA SERWIS _____	34
Magyar	MŰSZAKI ADATOK SZIMBÓLUMOK RENDELTETÉSSZERŰ HASZNÁLAT BIZTONSÁGI UTASÍTÁSOK LÉTRÁKHOZ ÉS LÉPCSŐKHÖZ VÉSZHELYZETI VISELKEDÉS TISZTÍTÁS ÉS KARBANTARTÁS TÁROLÁS TÁROLÁS ELTÁVOLÍTÁS GARANCIA SZERVIZELÉS _____	38

Technische Daten

Aluminium Trittleiter	GAT 2S	GAT 3S
Artikel-Nr.	40963	40964
Maximale Belastung	150 kg	150 kg
Stufen	2	3
Gewicht Netto/Brutto	2,1 kg / 2,3 kg	2,9 kg / 3,1 kg
Abmessung Plattform L x B	210 x 335 mm	210 x 335 mm
Abmessungen (aufgebaut) L x B x H	470 x 400 x 410 mm	630 x 435 x 610 mm
		

Symbole



Warnung! Absturzgefahr von dem Tritt.



Warnung vor gefährlicher elektrischer Spannung



Betriebsanleitung beachten!



Prüfen Sie den Tritt nach der Lieferung und vor jeder Benutzung auf Beschädigungen. Ein beschädigter Tritt darf nicht verwendet werden.



Maximale Belastung 150 kg



Nicht auf unebenem oder weichem Untergrund aufstellen.



Seitliches Hinauslehnen verboten!



Nur eine Person darf sich auf dem Tritt befinden.



Tritt vor dem Gebrauch vollständig öffnen.



Darf nicht zum Aufsteigen auf eine andere Ebene benutzt werden.



Nur mit eingelegerter Spreizsicherung verwenden!



Nicht auf verunreinigtem Untergrund aufstellen.



Benutzen Sie das Gerät erst nachdem Sie die Betriebsanleitung aufmerksam gelesen und verstanden haben. Machen Sie sich mit den Bedienungselementen und dem richtigen Gebrauch des Gerätes vertraut. Beachten Sie alle in der Anleitung aufgeführten Sicherheitshinweise. Verhalten Sie sich verantwortungsvoll gegenüber anderen Personen.

Der Bediener ist verantwortlich für Unfälle oder Gefahren gegenüber Dritten.

Falls über die Bedienung des Gerätes Zweifel entstehen sollten, wenden Sie sich an den Kundendienst.

Bestimmungsgemäße Verwendung

Dieser Tritt ist ein mobiles Arbeitsmittel, welches an verschiedensten Orten eingesetzt werden kann. Damit können Arbeiten geringen Umfangs in Höhen durchgeführt werden, bei denen die Verwendung anderer Arbeitsmittel nicht verhältnismäßig ist (siehe Betriebsmittelsicherheitsverordnung). Der Tritt darf nur wie in dieser Betriebsanleitung beschrieben verwendet werden, jede andere Verwendung gilt als nicht bestimmungsgemäß. Für Schäden, die durch nicht bestimmungsgemäßen Gebrauch entstanden sind, wird keine Haftung übernommen. Veränderungen an dem Tritt, die nicht vom Hersteller autorisiert sind, führen zum Erlöschen der Garantie und Gewährleistung.

Sicherheitshinweise für Leitern und Tritte

- Bei der Benutzung dieses Tritts besteht die Gefahr des Ab- bzw. Umstürzens. Dadurch können Personen verletzt und Gegenstände beschädigt werden.
- Die maximal zulässige Belastbarkeit darf nicht überschritten werden.
- Der Tritt muss auf einem ebenen, waagrecht und unbeweglichen Untergrund aufgestellt werden.
- Tritte dürfen nicht auf rutschige oder verunreinigte Flächen gestellt werden.
- Sichtprüfung durchführen: Prüfen Sie den Tritt nach der Lieferung und vor jeder Benutzung auf Beschädigungen. Ein beschädigter Tritt darf nicht verwendet werden.
- Sperreinrichtungen müssen vor der Benutzung vollständig gesichert werden.
- Achten Sie darauf, dass beim Aufstellen des Tritts mögliche Kollisionen mit z.B. Fußgängern, Fahrzeugen oder Türen vermieden werden. Türen (jedoch nicht Notausgänge) und Fenster im Arbeitsbereich möglichst verriegeln.
- Stellen Sie sicher, dass der Tritt für den jeweiligen Einsatz geeignet ist.
- Benutzen Sie den Tritt nicht, wenn er verunreinigt ist. (z.B. durch nasse Farbe, Schmutz, Öl oder Schnee)
- Tritt vor dem Gebrauch vollständig öffnen und nur mit eingelegerter Spreizsicherung verwenden.
- Nicht mit abgewendetem Gesicht auf oder absteigen.
- Beim Aufsteigen, Absteigen und Arbeiten am Tritt sicher festhalten ggf. zusätzliche Sicherheitsvorkehrungen treffen.
- Nehmen Sie niemals Veränderungen an der Konstruktion des Trittes vor.
- Seitliches Hinauslehnen verboten!
- Vermeiden Sie Arbeiten, die eine seitliche Belastung beim Tritt bewirken, wie z. B. seitliches Bohren durch feste Werkstoffe.
- Sorgen Sie für einen sicheren Stand des Tritts durch eine korrekte Ausrichtung.
- Nur eine Person darf sich auf dem Tritt befinden.
- Darf nicht zum Aufsteigen auf eine andere Ebene benutzt werden.
- Tritt nicht als Überbrückung benutzen.
- Nur für leichte Arbeiten von kurzer Dauer benutzen.
- Alle durch elektrische Betriebsmittel im Arbeitsbereich gegebenen Risiken feststellen, z.B. Hochspannungs-Freileitungen oder andere freiliegende elektrische Betriebsmittel. Tritt bei bestehenden Risiken durch elektrischen Strom nicht verwenden.
- Nutzen Sie für unvermeidbare Arbeiten unter elektrischer Spannung nichtleitende Tritte.
- Nur zur Verwendung im Innenbereich.
- Treffen Sie Vorsichtsmaßnahmen, damit keine Kinder auf dem Tritt spielen.
- Nicht mit ungeeignetem Schuhwerk benutzen.
- Arbeiten Sie nicht zu lange ohne regelmäßige Unterbrechungen auf dem Tritt. Müdigkeit gefährdet einen sicheren Gebrauch.
- Tragen Sie bei der Nutzung keine Ausrüstung, die schwer oder unhandlich ist.
- Bewegen Sie den Tritt nicht während Sie darauf stehen.
- Den Tritt im Fall von körperlichen Einschränkungen nicht benutzen. Bestimmte gesundheitliche Gegebenheiten, Medikamenteneinnahme, Alkohol- oder Drogenmissbrauch können bei der Benutzung zu einer Gefährdung der Sicherheit führen.
- Nur für den Hausgebrauch geeignet und nicht für den gewerblichen Einsatz.
- Im Rahmen eines beruflichen Gebrauches muss eine Risikobewertung unter Berücksichtigung der Rechtsvorschriften im Land der Benutzung durchgeführt werden.
- Türen (jedoch nicht Notausgänge) und Fenster im Arbeitsbereich möglichst verriegeln.
- Tritte dürfen nicht als Anlegeleitern verwendet werden, es sei denn, sie sind dafür ausgelegt.

Verhalten im Notfall

Leiten Sie die der Verletzung entsprechend notwendigen Erste Hilfe Maßnahmen ein und fordern Sie schnellst möglich qualifizierte ärztliche Hilfe an. Bewahren Sie den Verletzten vor weiteren Schädigungen und stellen Sie diesen ruhig. Wenn Sie Hilfe anfordern, machen Sie folgende Angaben: 1. Ort des Unfalls, 2. Art des Unfalls, 3. Zahl der Verletzten, 4. Art der Verletzungen

Reinigung und Wartung

- Halten Sie den Tritt stets sauber und frei von jedwem Material, das nicht zum Tritt gehört.
- Reinigen Sie den Tritt nach jedem Gebrauch. Vor allem auch die beweglichen Teile. Nur handelsübliche, wasserlösliche Reinigungsmittel benutzen. Keine aggressiven, scheuernden Mittel verwenden.
- Überprüfen Sie von Zeit zu Zeit die Bauteile und Mechanismen des Tritts. Schmieren Sie in regelmäßigen Abständen die Mechanismen des Tritts. Tragen Sie das Schmiermittel sorgfältig auf, um zu vermeiden, dass Schmiermittel auf die Sprossen gelangt.
- Reparaturen am Tritt müssen von einer sachkundigen Person und in Übereinstimmung mit den Anweisungen des Herstellers erfolgen. (Eine fachkundige Person ist jemand, der über Kenntnisse verfügt, um Reparaturen oder Wartungsarbeiten durchzuführen, z. B. durch Teilnahme an einer Schulung des Herstellers.)
- Bei Reparatur und/oder Austausch von Teilen, wie z. B. Füßen, ist falls erforderlich der Hersteller oder Händler zu kontaktieren.
- Prüfen Sie regelmäßig die nachfolgenden Punkte und benutzen Sie den Tritt ausschließlich wenn die Prüfung zufriedenstellend ist.
 - a. Holme/Beine (aufrechtstehende Teile) sind nicht verbogen, gekrümmt, verdreht, verbeult, gerissen, korrodiert oder verrottet.
 - b. Holme/Beine sind um die Fixierpunkte für andere Teile in einem guten Zustand.
 - c. Befestigungen (Nieten, Schrauben, Bolzen) fehlen nicht und sind nicht lose oder korrodiert.
 - d. Stufen / Sprossen fehlen nicht und sind nicht lose, stark abgenutzt, korrodiert oder beschädigt.
 - e. Gelenke zwischen Vorder- und Rückseite sind nicht beschädigt, lose oder korrodiert.
 - f. Verriegelungen bleiben in horizontaler Stellung, hintere Schienen und Eckversteifungen fehlen nicht und sind nicht verbogen, lose, korrodiert oder beschädigt.
 - g. Gummifüße fehlen nicht und sind nicht lose, stark abgenutzt, korrodiert oder beschädigt.

- h. Der Tritt ist frei von Verunreinigung. (z. B. Schmutz, Farbe, Öl oder Fett)
- i. Die Verriegelungsschnapper (wenn vorhanden) sind nicht beschädigt oder korrodiert und funktionieren ordnungsgemäß.
- j. Die Plattform hat keine fehlenden Teile und ist nicht beschädigt oder korrodiert.
- k. Sprossenhaken fehlen nicht, sind nicht beschädigt, lose oder korrodiert und lassen sich ordnungsgemäß auf den Sprossen einhaken.
- l. Führungsbügel fehlen nicht, sind nicht beschädigt, lose oder korrodiert und greifen ordnungsgemäß in den Holm.

Ergibt eine der obenstehenden Überprüfungen kein zufriedenstellendes Ergebnis, sollte der Tritt NICHT benutzt werden.

Lagerung

- Vermeiden Sie beim Transportieren des Trittes Schäden durch eine geeignete Befestigung und stellen Sie sicher, dass der Tritt entsprechend gesichert verstaut wird.
- Halten Sie den Tritt beim Tragen stets gut fest.
- Bewahren Sie den Tritt an einem sauberen und trockenen Ort auf, wo er nicht beschädigt werden kann.
- Lagern Sie niemals Materialien auf dem Tritt.
- Der Tritt sollte so gelagert werden, dass er gerade bleibt. (flach liegend oder senkrecht stehend)
- Achten Sie darauf, dass der Tritt für spielenden Kinder und unbefugte Personen nicht zu erreichen ist und keine Stolpergefahr besteht.
- Der Tritt sollte so gelagert werden, dass er nicht mit Leichtigkeit für kriminelle Zwecke verwendet werden kann.

Entsorgung

Entsorgung der Transportverpackung

Die Verpackung schützt das Gerät vor Transportschäden. Die Verpackungsmaterialien sind in der Regel nach umweltverträglichen und entsorgungstechnischen Gesichtspunkten ausgewählt und deshalb recycelbar. Das Rückführen der Verpackung in den Materialkreislauf spart Rohstoffe und verringert das Abfallaufkommen. Verpackungsteile (z.B. Folien, Styropor®) können für Kinder gefährlich sein.

Warnung:

Erstickungsgefahr!

Bewahren Sie Verpackungsteile außerhalb der Reichweite von Kindern auf und entsorgen Sie sie so schnell wie möglich.

Garantie

Die Gewährleistungszeit beträgt 12 Monate bei gewerblicher Nutzung, 24 Monate für Verbraucher und beginnt mit dem Zeitpunkt des Kaufs des Gerätes.

Die Gewährleistung erstreckt sich ausschließlich auf Mängel, die auf Material- oder Herstellungsfehler zurückzuführen sind. Bei Geltendmachung eines Mangels im Sinne der Gewährleistung ist der original Kaufbeleg mit Verkaufsdatum beizufügen.

Von der Gewährleistung ausgeschlossen sind unsachgemäße Anwendungen, wie z. B. Überlastung des Gerätes, Gewaltanwendung, Beschädigungen durch Fremdeinwirkung oder durch Fremdkörper. Nichtbeachtung der Betriebsanleitung und normaler Verschleiß sind ebenfalls von der Gewährleistung ausgeschlossen.

Wichtige Kundeninformation

Bitte beachten Sie, dass eine Rücksendung innerhalb oder auch außerhalb der Gewährleistungszeit grundsätzlich in der Originalverpackung erfolgen sollte. Durch diese Maßnahme werden unnötige Transportschäden und deren oft strittige Regelung wirkungsvoll vermieden. Nur im Originalkarton ist Ihr Gerät optimal geschützt und somit eine reibungslose Bearbeitung gesichert.

Service

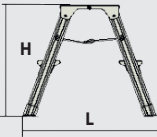
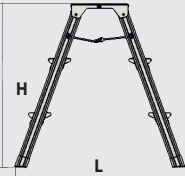
Sie haben technische Fragen? Eine Reklamation? Benötigen Ersatzteile oder eine Betriebsanleitung? Auf der Homepage der Firma Güde GmbH & Co. KG (www.guede.com) im Bereich Service helfen wir Ihnen schnell und unbürokratisch weiter. Bitte helfen Sie uns Ihnen zu helfen. Um Ihr Gerät im Reklamationsfall identifizieren zu können benötigen wir die Seriennummer sowie Artikelnummer und Baujahr. Alle diese Daten finden Sie auf dem Typenschild.

Tel.: +49 (0) 79 04 / 700-360


Fax: +49 (0) 79 04 / 700-51999


E-Mail: support@ts.guede.com


Technical data


Aluminium ladder	GAT 25	GAT 35
Item no.	40963	40964
Maximum load	150 kg	150 kg
Steps	2	3
Weight net/gross	2,1 kg / 2,3 kg	2,9 kg / 3,1 kg
Dimension platform L x W	210 x 335 mm	210 x 335 mm
Dimensions (built up) L x W x H	470 x 400 x 410 mm	630 x 435 x 610 mm
		


Symbols

 Warning! Danger of falling from the step.


 Warning of dangerous electrical voltage

 Observe the operating instructions!

 Check the step for damage after delivery and before each use. A damaged step must not be used.


 Maximum load 150 kg

 Do not place on uneven or soft ground.


 Do not lean out to the side!

 Only one person is allowed on the step.

 Before use, open the step completely.

 Must not be used to ascend to another level.

 Only use with the spreader lock inserted!

 Do not place on a contaminated surface.

EN



Only use the appliance after you have carefully read and understood the operating instructions. Familiarise yourself with the operating elements and the correct use of the appliance. Observe all safety instructions in the manual. Behave responsibly towards other persons.

The operator is responsible for accidents or hazards to third parties.

If there is any doubt about the operation of the appliance, contact the customer service.

Intended use

This step is a mobile piece of work equipment that can be used in a wide variety of places. It can be used to carry out small-scale work at heights where the use of other work equipment is not proportionate (see Ordinance on the Safety of Operating Equipment). The step may only be used as described in these operating instructions; any other use is considered improper. No liability is accepted for damage caused by improper use. Modifications to the step that are not authorised by the manufacturer will invalidate the guarantee and warranty.

Safety instructions for ladders and steps

- When using this step, there is a risk of falling off or over. This can injure people and damage objects.
- The maximum permissible load capacity must not be exceeded.
- The step must be placed on a level, horizontal and immovable surface.
- Carry out a visual inspection: Check the step for damage after delivery and before each use. A damaged step must not be used.
- Locking devices must be fully secured before use.
- Before using the step, make sure that the joints are locked.
- When setting up the step, ensure that possible collisions with e.g. pedestrians, vehicles or doors are avoided. Lock doors (but not emergency exits) and windows in the working area if possible.
- Make sure that the step is suitable for the respective application.
- Do not use the step if it is contaminated. (e.g. by wet paint, dirt, oil or snow).
- Open the step completely before use and only use with the spreader lock inserted.
- Do not climb on or off with your face turned away.
- When climbing up, down or working on the step, hold on securely and take additional safety precautions if necessary.
- Never make any changes to the construction of the step.
- Do not lean out to the side!
- Avoid work that causes a lateral load on the step, such as drilling sideways through solid materials.
- Ensure that the step is secure by aligning it correctly.
- Only one person may be on the step.
- Must not be used for climbing up to another level.
- Do not use step as a bridging device.
- Use only for easy work of short duration.
- Identify any risks posed by electrical equipment in the work area, e.g. overhead high voltage lines or other exposed electrical equipment. Do not use if there are risks from electric current.
- Use non-conductive steps for unavoidable work under electric voltage.
- For indoor use only.
- Take precautions to prevent children from playing on the step.
- Do not use with unsuitable footwear.
- Do not work on the step for too long without regular breaks. Fatigue will jeopardise safe use.
- Do not carry equipment that is heavy or unwieldy when using it.
- Do not move the step while standing on it.
- Do not use the step in case of physical limitations. Certain health conditions, medication, alcohol or drug abuse may cause a safety hazard when using.
- Only suitable for domestic use and not for commercial use.
- In the context of professional use, a risk assessment must be carried out taking into account the legislation in the country of use.
- Lock doors (but not emergency exits) and windows in the work area if possible.
- Steps must not be used as leaning ladders unless they are designed for this purpose.

Behaviour in an emergency

Take first aid measures appropriate to the injury and call for qualified medical help as soon as possible. Protect the injured person from further damage and keep him or her quiet. When calling for help, give the following information: 1. location of the accident, 2. type of accident, 3. number of injured persons, 4. type of injuries

Cleaning and maintenance

- Always keep the step clean and free of any material that does not belong to the step.
- Clean the step after each use. Especially the moving parts. Use only commercially available, water-soluble cleaning agents. Do not use aggressive, abrasive agents.
- Check the components and mechanisms of the step from time to time. Lubricate the mechanisms

of the step at regular intervals. Apply the lubricant carefully to avoid getting lubricant on the rungs.

- Repairs to the step must be carried out by a competent person and in accordance with the manufacturer's instructions. (A competent person is someone who has knowledge to carry out repairs or maintenance, e.g. by attending a manufacturer's training course.)
- When repairing and/or replacing parts, such as feet, contact the manufacturer or dealer if necessary.
- Check the following points regularly and only use the step if the check is satisfactory.
 - a. Stiles/legs (upright parts) are not bent, curved, twisted, dented, cracked, corroded or rotten.
 - b. Spars/legs are in good condition around the fixing points for other parts.
 - c. Fixings (rivets, screws, bolts) are not missing and are not loose or corroded.
 - d. Steps/rungs are not missing and are not loose, badly worn, corroded or damaged.
 - e. Joints between front and back are not damaged, loose or corroded.
 - f. Locks remain in horizontal position, rear rails and corner stiffeners are not missing and are not bent, loose, corroded or damaged.
 - g. Rubber feet are not missing and are not loose, badly worn, corroded or damaged.
 - h. The step is free from contamination. (e.g. dirt, paint, oil or grease).
 - i. The locking catches (if present) are not damaged or corroded and function properly.
 - j. The platform has no missing parts and is not damaged or corroded.
 - k. Rung hooks are not missing, are not damaged, loose or corroded and can be properly hooked onto the rungs.
 - l. Guide brackets are not missing, are not damaged, loose or corroded and engage properly in the upright.

If one of the above checks does not produce a satisfactory result, the step should NOT be used.

Storage

- When transporting the step, avoid damage by securing it appropriately and ensure that the step is stowed appropriately secured.
- Always hold the step firmly when carrying it.
- Store the step in a clean and dry place where it cannot be damaged.
- Never store materials on the step.

- The step should be stored so that it remains straight. (Lying flat or standing upright).
- Ensure that the step is out of reach of playing children and unauthorised persons and that there is no risk of tripping.
- The step should be stored in such a way that it cannot be used for criminal purposes with ease.

Disposal

Disposal of the transport packaging

The packaging protects the unit from damage during transport. The packaging materials are generally selected according to environmentally compatible and disposal aspects and are therefore recyclable. Returning the packaging to the material cycle saves raw materials and reduces the amount of waste. Packaging parts (e.g. foils, Styrofoam®) can be dangerous for children.

 **Warning:**

Choking hazard!

Keep packaging parts out of the reach of children and dispose of them as soon as possible.

Warranty

The warranty period is 12 months for commercial use, 24 months for consumers and begins at the time of purchase of the device.

The warranty only covers defects that are due to material or manufacturing faults. When claiming a defect within the meaning of the warranty, the original purchase receipt with the date of sale must be enclosed.

Improper use, e.g. overloading of the unit, use of force, damage due to external influences or foreign bodies, are excluded from the warranty. Non-observance of the operating instructions and normal wear and tear are also excluded from the warranty.

Important customer information

Please note that a return within or even outside the warranty period should always be made in the original packaging. This measure effectively avoids unnecessary transport damage and its often contentious settlement. Only in the original carton is your unit optimally protected and thus a smooth processing is ensured.

Service

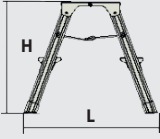
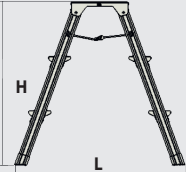
Do you have technical questions? A complaint? Do you need spare parts or operating instructions? On the homepage of the company Güde GmbH & Co. KG (www.guede.com) in the Service section, we will help you quickly and unbureaucratically. Please help us to help you. In order to be able to identify your unit in the event of a complaint, we need the serial number as well as the item number and year of manufacture. You will find all these data on the type plate.

Phone: +49 (0) 79 04 / 700-360

Fax: +49 (0) 79 04 / 700-51999

E-mail: support@ts.guede.com

Données techniques

Échelle en aluminium	GAT 25	GAT 35
N° d'article	40963	40964
Charge maximale	150 kg	150 kg
Marches	2	3
Poids net/brut	2,1 kg / 2,3 kg	2,9 kg / 3,1 kg
Dimensions de la plate-forme L x l	210 x 335 mm	210 x 335 mm
Dimensions (monté) L x l x H	470 x 400 x 410 mm	630 x 435 x 610 mm
		

Icônes



Avertissement . Risque de chute du marchepied.



Avertissement de tension électrique dangereuse



Respecter le mode d'emploi !



Vérifiez que le marchepied n'est pas endommagé après la livraison et avant chaque utilisation. Un marchepied endommagé ne doit pas être utilisé.



charge maximale de 150 kg



Ne pas installer sur un sol inégal ou mou.



Interdiction de se pencher sur le côté !



Une seule personne peut se trouver sur le marchepied.



Ouvrir complètement le marchepied avant l'utilisation.



Ne doit pas être utilisé pour passer à un autre niveau.



À n'utiliser qu'avec une sécurité d'écartement insérée !



Ne pas installer sur un sol contaminé.



N'utilisez l'appareil qu'après avoir lu attentivement et compris le mode d'emploi. Familiarisez-vous avec les éléments de commande et l'utilisation correcte de l'appareil. Respectez toutes les consignes de sécurité figurant dans le mode d'emploi. Comportez-vous de manière responsable vis-à-vis des autres personnes.

L'utilisateur est responsable des accidents ou des dangers vis-à-vis de tiers.

En cas de doute sur l'utilisation de l'appareil, contactez le service après-vente.

Utilisation conforme à la destination

Cette marchepied est un équipement de travail mobile qui peut être utilisé dans les endroits les plus divers. Elle permet d'effectuer des travaux de faible envergure à des hauteurs pour lesquelles l'utilisation d'autres équipements de travail n'est pas proportionnée (voir le décret sur la sécurité des équipements de travail). La marchepied ne doit être utilisée que comme décrit dans ce mode d'emploi, toute autre utilisation est considérée comme non conforme. Nous déclinons toute responsabilité pour les dommages résultant d'une utilisation non conforme. Les modifications apportées au marchepied qui ne sont pas autorisées par le fabricant entraînent l'annulation de la garantie et de la garantie.

Consignes de sécurité pour les échelles et les marchepieds

- L'utilisation de ce marchepied présente un risque de chute ou de renversement. Des personnes peuvent ainsi être blessées et des objets endommagés.
- La capacité de charge maximale autorisée ne doit pas être dépassée.
- Le marchepied doit être placé sur une surface plane, horizontale et immobile.
- Effectuer un contrôle visuel : Vérifier que le marchepied n'est pas endommagé après la livraison et avant chaque utilisation. Un marchepied endommagé ne doit pas être utilisé.
- Les dispositifs de verrouillage doivent être entièrement sécurisés avant l'utilisation.
- Les marchepieds ne doivent pas être placés sur des surfaces glissantes ou souillées.
- Lors de la mise en place du marchepied, veillez à éviter les collisions possibles avec, par exemple, des

- piétons, des véhicules ou des portes. Verrouillez si possible les portes (mais pas les sorties de secours) et les fenêtres dans la zone de travail.
- Assurez-vous que le marchepied est adapté à l'utilisation prévue.
- N'utilisez pas le marchepied s'il est contaminé. (p. ex. par de la peinture humide, de la saleté, de l'huile ou de la neige).
- Ouvrir complètement le marchepied avant l'utilisation et ne l'utiliser qu'avec le dispositif anti-écartement en place.
- Ne pas monter ou descendre avec le visage tourné vers l'extérieur.
- Tenir fermement le marchepied lors de la montée, de la descente et des travaux, le cas échéant, prendre des mesures de sécurité supplémentaires.
- Ne jamais modifier la construction du marchepied.
- Il est interdit de se pencher sur le côté !
- Veillez à ce que le marchepied soit bien stable en l'orientant correctement.
- Une seule personne doit se trouver sur le marchepied.
- Ne doit pas être utilisé pour monter à un autre niveau.
- Ne pas utiliser le marchepied comme passerelle.
- Ne l'utiliser que pour des travaux légers et de courte durée.
- Identifier tous les risques liés aux équipements électriques dans la zone de travail, par exemple les lignes aériennes à haute tension ou autres équipements électriques exposés. Ne pas utiliser en cas de risques électriques existants.
- Utiliser des marchepieds non conducteurs pour les travaux inévitables sous tension électrique.
- À utiliser uniquement à l'intérieur.
- Prendre des précautions pour éviter que des enfants ne jouent sur le marchepied.
- Ne pas utiliser avec des chaussures non adaptées.
- Ne pas travailler trop longtemps sur le marchepied sans s'arrêter régulièrement. La fatigue compromet une utilisation sûre.
- Lors de l'utilisation, ne portez pas d'équipement lourd ou encombrant.
- Ne déplacez pas le marchepied lorsque vous êtes debout dessus.
- Ne pas utiliser le marchepied en cas d'incapacité physique. Certaines conditions de santé, la prise de médicaments, l'abus d'alcool ou de drogues peuvent entraîner un risque pour la sécurité lors de l'utilisation.

- Convient uniquement à un usage domestique et non à un usage professionnel.
- Dans le cadre d'une utilisation professionnelle, une évaluation des risques doit être effectuée en tenant compte de la législation en vigueur dans le pays d'utilisation.
- Verrouiller si possible les portes (mais pas les issues de secours) et les fenêtres dans la zone de travail.
- Les marchepieds ne doivent pas être utilisés comme échelles simples, sauf s'ils sont conçus à cet effet.

Comportement en cas d'urgence

Prenez les mesures de premiers secours nécessaires en fonction de la blessure et demandez une aide médicale qualifiée le plus rapidement possible. Empêchez le blessé de subir d'autres dommages et maintenez-le au repos. Lorsque vous demandez de l'aide, indiquez : 1. le lieu de l'accident, 2. le type d'accident, 3. le nombre de blessés, 4. le type de blessures.

Nettoyage et entretien

- Maintenez toujours le marchepied propre et exempt de tout matériau n'appartenant pas au marchepied.
- Nettoyez le marchepied après chaque utilisation. Surtout les parties mobiles. N'utiliser que des produits de nettoyage hydrosolubles disponibles dans le commerce. Ne pas utiliser de produits agressifs et abrasifs.
- Contrôlez de temps en temps les composants et les mécanismes du marchepied. Lubrifiez à intervalles réguliers les mécanismes du marchepied. Appliquez le lubrifiant avec soin afin d'éviter qu'il ne se répande sur les échelons.
- Les réparations du marchepied doivent être effectuées par une personne compétente et conformément aux instructions du fabricant. (Une personne compétente est une personne qui a les connaissances nécessaires pour effectuer des réparations ou des travaux d'entretien, par exemple en participant à une formation du fabricant).
- En cas de réparation et/ou de remplacement de pièces, telles que les pieds, il convient, si nécessaire, de contacter le fabricant ou le revendeur.
- Contrôlez régulièrement les points suivants et n'utilisez le marchepied que si le contrôle est satisfaisant.
 - a. Les montants/pieds (parties verticales) ne sont pas tordus, courbés, tordus, bosselés, fissurés, corrodés ou pourris.
 - b. Les montants/pieds sont en bon état autour des points de fixation des autres pièces.

- c. Les fixations (rivets, vis, boulons) ne manquent pas et ne sont pas desserrées ou corrodées.
- d. Les marches/échelons ne manquent pas et ne sont pas desserrés, très usés, corrodés ou endommagés.
- e. Les articulations entre les faces avant et arrière ne sont pas endommagées, desserrées ou corrodées.
- f. Les dispositifs de verrouillage restent en position horizontale, les rails arrière et les raidisseurs d'angle ne manquent pas et ne sont pas déformés, desserrés, corrodés ou endommagés.
- g. Les pieds en caoutchouc ne manquent pas et ne sont pas lâches, très usés, corrodés ou endommagés.
- h. Le marchepied est exempt d'impuretés. (par exemple, saleté, peinture, huile ou graisse).
- i. Les loquets de verrouillage (le cas échéant) ne sont pas endommagés ou corrodés et fonctionnent correctement.
- j. La plate-forme ne comporte aucune pièce manquante et n'est pas endommagée ou corrodée.
- k. Les crochets des échelons ne manquent pas, ne sont pas endommagés, desserrés ou corrodés et s'accrochent correctement sur les échelons.
- l. Les étriers de guidage ne manquent pas, ne sont pas endommagés, desserrés ou corrodés et s'engagent correctement dans le montant.

Si l'un des contrôles ci-dessus ne donne pas de résultat satisfaisant, le marchepied ne doit PAS être utilisé.

Stockage

- Lors du transport du marchepied, évitez de l'endommager en le fixant de manière appropriée et assurez-vous que le marchepied est rangé de manière adéquate et sécurisée.
- Tenez toujours bien le marchepied lorsque vous le portez.
- Rangez le marchepied dans un endroit propre et sec, où il ne risque pas d'être endommagé.
- Ne stockez jamais de matériaux sur le marchepied.
- Le marchepied doit être stocké de manière à rester droit. (à plat ou à la verticale).
- Veillez à ce que les enfants qui jouent et les personnes non autorisées ne puissent pas atteindre le marchepied et qu'il n'y ait pas de risque de trébucher.
- Le marchepied doit être stocké de manière à ne pas pouvoir être utilisé facilement à des fins criminelles.

Élimination

Élimination de l'emballage de transport

L'emballage protège l'appareil des dommages liés au transport. En règle générale, les matériaux d'emballage sont choisis en fonction de critères de compatibilité avec l'environnement et de technique d'élimination et sont donc recyclables. La réintégration de l'emballage dans le cycle des matériaux permet d'économiser des matières premières et de réduire le volume des déchets. Les éléments d'emballage (p. ex. films, Styropor®) peuvent être dangereux pour les enfants.

 **Avertissement :**

Risque d'étouffement !

Conservez les éléments d'emballage hors de portée des enfants et éliminez-les le plus rapidement possible.

Garantie

La période de garantie est de 12 mois en cas d'utilisation professionnelle, de 24 mois pour les consommateurs et prend effet au moment de l'achat de l'appareil.

La garantie porte exclusivement sur les défauts imputables à des vices de matériel ou de fabrication. En cas de revendication d'un défaut au sens de la garantie, la preuve d'achat originale avec la date de vente doit être jointe.

Sont exclues de la garantie les applications non conformes, telles que la surcharge de l'appareil, l'utilisation de la force, les dommages causés par des tiers ou par des corps étrangers. Le non-respect du mode d'emploi et l'usure normale sont également exclus de la garantie.

Informations importantes pour les clients

Veuillez noter qu'un retour pendant ou en dehors de la période de garantie doit toujours être effectué dans l'emballage d'origine. Cette mesure permet d'éviter efficacement les dommages de transport inutiles et leur règlement souvent litigieux. Ce n'est que dans le carton d'origine que votre appareil est protégé de manière optimale et qu'un traitement sans problème est ainsi assuré.

? Vous avez besoin de pièces de rechange ou d'un mode d'emploi ? Sur la page d'accueil de la société Güde GmbH & Co. KG (www.guede.com) dans la rubrique Service, nous vous aidons rapidement et sans bureaucratie. Aidez-nous à vous aider, s'il vous plaît. Pour pouvoir identifier votre appareil en cas de réclamation, nous avons besoin du numéro de série ainsi que du numéro d'article et de l'année de construction. Vous trouverez toutes ces données sur la plaque signalétique.

Tél. : +49 (0) 79 04 / 700-360

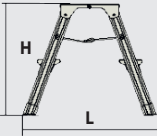
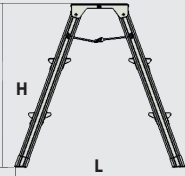
Fax : +49 (0) 79 04 / 700-51999

Courrier électronique : support@ts.guede.com

Service

Vous avez des questions techniques ? Une réclamation

Dati tecnici

Scaletta in alluminio	GAT 2S	GAT 3S
Articolo no.	40963	40964
Carico massimo	150 kg	150 kg
Scale	2	3
Peso netto/lordo	2,1 kg / 2,3 kg	2,9 kg / 3,1 kg
Dimensione piattaforma L x W	210 x 335 mm	210 x 335 mm
Dimensioni (costruito) L x W x H	470 x 400 x 410 mm	630 x 435 x 610 mm
		

Simboli



Attenzione! Pericolo di caduta dal gradino.



Avviso di tensione elettrica pericolosa



Osservare le istruzioni per l'uso!



Controllare che il gradino non sia danneggiato dopo la consegna e prima di ogni utilizzo. Un gradino danneggiato non deve essere usato.



Carico massimo 150 kg



Non posizionare su un terreno irregolare o morbido.



Non sporgersi di lato!



Solo una persona è ammessa sul gradino.



Prima dell'uso, aprire completamente il gradino.



Non deve essere usato per salire ad un altro livello.



Utilizzare solo con il blocco del divaricatore in posizione!



Non mettere su una superficie contaminata.



Utilizzare l'apparecchio solo dopo aver letto e compreso attentamente le istruzioni per l'uso. Familiarizzare con gli elementi di

funzionamento e l'uso corretto dell'apparecchio. Osservare tutte le istruzioni di sicurezza del manuale. Comportarsi in modo responsabile nei confronti delle altre persone.

L'operatore è responsabile degli incidenti o dei pericoli per terzi.

In caso di dubbi sul funzionamento dell'apparecchio, contattare il servizio clienti.

Uso previsto

Questa passo è un'attrezzatura di lavoro mobile che può essere utilizzata in un'ampia varietà di luoghi. Può essere usato per eseguire piccoli lavori in altezza dove l'uso di altre attrezzature di lavoro non è proporzionato (vedi Ordinanza sulla sicurezza delle attrezzature operative). Il passo deve essere usata solo come descritto in queste istruzioni per l'uso; qualsiasi altro uso è considerato improprio. Non si accetta alcuna responsabilità per danni causati da un uso improprio. Le modifiche al gradino che non sono autorizzate dal produttore invalidano la garanzia.

Istruzioni di sicurezza per scale e gradini

- Quando si usa questo passo, c'è il rischio di cadere o di cadere. Questo può ferire le persone e danneggiare gli oggetti.
- La capacità di carico massima consentita non deve essere superata.
- Il gradino deve essere posizionato su una superficie piana, orizzontale e immobile.
- Eseguire un'ispezione visiva: Controllare che il gradino non sia danneggiato dopo la consegna e prima di ogni utilizzo. Un gradino danneggiato non deve essere usato.
- I dispositivi di bloccaggio devono essere completamente fissati prima dell'uso.
- Non posizionare i gradini su superfici scivolose o contaminate.
- Quando si imposta il gradino, assicurarsi che vengano evitate possibili collisioni con, ad esempio, pedoni, veicoli o porte. Bloccare le porte (ma non le uscite di emergenza) e le finestre nell'area di lavoro, se possibile.
- Assicuratevi che il passo sia adatto alla rispettiva applicazione.
- Non usare il gradino se è contaminato. (per esempio da vernice bagnata, sporco, olio o neve).
- Aprire completamente il gradino prima dell'uso e utilizzarlo solo con il blocco del divaricatore in posizione.
- Non salire o scendere con la faccia rivolta all'esterno.
- Quando si sale, si scende o si lavora sul gradino, tenersi saldamente e prendere ulteriori precauzioni di sicurezza se necessario.
- Non fare mai modifiche alla costruzione del gradino.
- Non sporgersi di lato!
- Evitare lavori che causano un carico laterale sul gradino, come forare lateralmente attraverso materiali solidi.
- Assicurarsi che il gradino sia sicuro allineandolo correttamente.
- Solo una persona può stare sul gradino.
- Non deve essere usato per salire ad un altro livello.
- Non usare il passo come un dispositivo di collegamento.
- Usare solo per lavori leggeri di breve durata.
- Identificare tutti i rischi posti dalle attrezzature elettriche nell'area di lavoro, ad esempio linee aeree ad alta tensione o altre attrezzature elettriche esposte. Non usare se ci sono rischi di corrente elettrica.
- Usare passi non conduttivi per lavori inevitabili sotto tensione elettrica.
- Solo per uso interno.
- Prendere precauzioni per evitare che i bambini giochino sul gradino.
- Non utilizzare con calzature inadatte.
- Non lavorare sul gradino troppo a lungo senza pause regolari. La stanchezza comprometterà l'uso sicuro.
- Non trasportare attrezzature pesanti o poco maneggevoli quando le usi.
- Non spostare il gradino mentre si è in piedi su di esso.
- Non utilizzare il gradino in caso di limitazioni fisiche. Alcune condizioni di salute, l'uso di farmaci, l'abuso di alcol o droghe possono causare un rischio per la sicurezza durante l'uso.
- Adatto solo per uso domestico e non per uso commerciale.
- Nel contesto dell'uso professionale, una valutazione

dei rischi deve essere effettuata tenendo conto della legislazione del paese di utilizzo.

- Bloccare le porte (ma non le uscite di emergenza) e le finestre dell'area di lavoro, se possibile..
- I gradini non devono essere utilizzati come scale a pioli, a meno che non siano stati progettati per questo scopo.

Comportamento in caso di emergenza

Prendere le misure di primo soccorso adeguate alla lesione e chiamare un medico qualificato il più presto possibile. Proteggere la persona ferita da ulteriori danni e tenerla tranquilla. Quando chiamate i soccorsi, date le seguenti informazioni: 1. luogo dell'incidente, 2. tipo di incidente, 3. numero di feriti, 4. tipo di lesioni

Pulizia e manutenzione

- Mantenere sempre il gradino pulito e libero da qualsiasi materiale che non appartiene al gradino.
- Pulire il gradino dopo ogni uso. Soprattutto le parti mobili. Usare solo detergenti solubili in acqua disponibili in commercio. Non usare agenti aggressivi e abrasivi.
- Controllare di tanto in tanto i componenti e i meccanismi del gradino. Lubrificare i meccanismi del gradino a intervalli regolari. Applicare il lubrificante con attenzione per evitare di sporcare i pioli.
- Le riparazioni del gradino devono essere eseguite da una persona competente e in conformità alle istruzioni del produttore. (Una persona competente è una persona che ha le conoscenze necessarie per effettuare riparazioni o manutenzione, ad esempio frequentando un corso di formazione del produttore).
- Per la riparazione e/o la sostituzione di parti, come i piedini, contattare il produttore o il rivenditore, se necessario.
- Controllare regolarmente i seguenti punti e utilizzare il passo solo se il controllo è soddisfacente.
 - a. I montanti/le gambe (parti verticali) non sono piegati, curvati, contorti, ammaccati, incrinati, corrosi o marci.
 - b. I longheroni/le gambe sono in buone condizioni intorno ai punti di fissaggio delle altre parti.
 - c. I fissaggi (rivetti, viti, bulloni) non mancano e non sono allentati o corrosi.
 - d. I gradini/pioli non mancano e non sono allentati, gravemente usurati, corrosi o danneggiati.
 - e. I giunti tra la parte anteriore e quella posteriore non sono danneggiati, allentati o corrosi.

- f. Le serrature rimangono in posizione orizzontale, le guide posteriori e i rinforzi d'angolo non mancano e non sono piegati, allentati, corrosi o danneggiati.
- g. I piedini di gomma non mancano e non sono allentati, gravemente usurati, corrosi o danneggiati.
- h. La fase è priva di contaminazione. (per esempio sporco, vernice, olio o grasso).
- i. I ganci di chiusura (se presenti) non sono danneggiati o corrosi e funzionano correttamente.
- j. La piattaforma non ha parti mancanti e non è danneggiata o corrosa.
- k. I ganci dei pioli non mancano, non sono danneggiati, allentati o corrosi e possono essere agganciati correttamente ai pioli.
- l. Le staffe di guida non mancano, non sono danneggiate, allentate o corrosive e si innestano correttamente nel montante.

Se uno dei controlli di cui sopra non produce un risultato soddisfacente, il passo NON deve essere utilizzato.

Stoccaggio

- Durante il trasporto del gradino, evitate di danneggiarlo fissandolo in modo appropriato e assicuratevi che il gradino sia stivato in modo appropriato.
- Tenere sempre il gradino con fermezza quando lo si trasporta.
- Conservare il gradino in un luogo pulito e asciutto dove non possa essere danneggiato.
- Non conservare mai i materiali sul gradino.
- Il gradino deve essere conservato in modo che rimanga dritto. (sdraiato o in piedi).
- Assicuratevi che il gradino sia fuori dalla portata dei bambini che giocano e delle persone non autorizzate e che non ci sia il rischio di inciampare.
- Il passo deve essere conservato in modo tale che non possa essere usato facilmente per scopi criminali.

Smaltimento

Smaltimento dell'imballaggio di trasporto

L'imballaggio protegge l'unità dai danni durante il trasporto. I materiali di imballaggio sono di solito selezionati in base agli aspetti di compatibilità ambientale e di smaltimento e sono quindi riciclabili. Restituire l'imballaggio al ciclo dei materiali permette di risparmiare materie prime e di ridurre la quantità di rifiuti. Le parti dell'imballaggio (per esempio fogli, Styrofoam®) possono essere pericolose per i bambini.

⚠ Attenzione:**Pericolo di soffocamento!**

Tenere le parti dell'imballaggio fuori dalla portata dei bambini e smaltirle il prima possibile.

Garanzia

Il periodo di garanzia è di 12 mesi per uso commerciale, 24 mesi per i consumatori e inizia al momento dell'acquisto del dispositivo.

La garanzia copre solo i difetti che sono dovuti a materiale o difetti di fabbricazione. Quando si reclama un difetto ai sensi della garanzia, è necessario allegare la ricevuta di acquisto originale con la data di vendita.

Un uso improprio, ad esempio il sovraccarico dell'apparecchio, l'uso della forza, i danni dovuti a influenze esterne o a corpi estranei, sono esclusi dalla garanzia. L'inosservanza delle istruzioni per l'uso e la normale usura sono anch'esse escluse dalla garanzia.

Informazioni importanti per il cliente

Si prega di notare che una restituzione all'interno o anche al di fuori del periodo di garanzia deve essere sempre effettuata nell'imballaggio originale. Questa misura evita efficacemente i danni di trasporto non necessari e la loro liquidazione spesso controversa. Solo nel cartone originale il vostro apparecchio è protetto in modo ottimale e quindi è garantita una lavorazione senza problemi.

Servizio

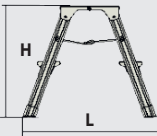
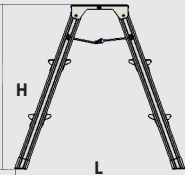
Avete domande tecniche? Una denuncia? Avete bisogno di pezzi di ricambio o di istruzioni per l'uso? Sulla homepage della società Güde GmbH & Co. KG (www.guede.com) nella sezione Service, vi aiuteremo rapidamente e senza burocrazia. Per favore, aiutateci ad aiutarvi. Per poter identificare il vostro apparecchio in caso di reclamo, abbiamo bisogno del numero di serie, nonché del numero di articolo e dell'anno di fabbricazione. Troverete tutti questi dati sulla targhetta.

Telefono: +49 (0) 79 04 / 700-360

Fax: +49 (0) 79 04 / 700-51999

E-mail: support@ts.guede.com

Datos técnicos

Escalera de aluminio	GAT 2S	GAT 3S
Nº de artículo	40963	40964
Carga máxima	150 kg	150 kg
Nivel	2	3
Peso neto/bruto	2,1 kg / 2,3 kg	2,9 kg / 3,1 kg
Dimensión plataforma L x W	210 x 335 mm	210 x 335 mm
Dimensiones (construidas) L x W x A	470 x 400 x 410 mm	630 x 435 x 610 mm
		

Símbolos

 ¡Atención! Peligro de caída del escalón.

 Advertencia de tensión eléctrica peligrosa



 Observe las instrucciones de uso.

 Compruebe que el peldaño no presenta daños después de la entrega y antes de cada uso. No se debe utilizar un escalón dañado.

 Carga máxima de 150 kg

 No lo coloque en un terreno irregular o blando.

 No se incline hacia los lados.

 max. 1
Sólo se permite una persona en el escalón.

 Antes de utilizarlo, abra completamente el peldaño.

 No debe utilizarse para ascender a otro nivel.

 Utilícelo únicamente con el seguro de esparcidor colocado.

 No colocar sobre una superficie contaminada.



Sólo utilice el aparato después de haber leído y comprendido cuidadosamente las instrucciones de uso. Familiarícese con los elementos de funcionamiento y el uso correcto del aparato. Respete todas las instrucciones de seguridad del manual. Compórtate de forma responsable con otras personas.

El operador es responsable de los accidentes o peligros para terceros.

Si tiene alguna duda sobre el funcionamiento del aparato, póngase en contacto con el servicio de atención al cliente.

Uso previsto

Esta peldaño es un equipo de trabajo móvil que puede utilizarse en una gran variedad de lugares. Puede utilizarse para realizar pequeños trabajos en altura en los que el uso de otros equipos de trabajo no sea proporcionado (véase la Ordenanza sobre la seguridad de los equipos de trabajo). La plataforma elevadora de trabajo sólo puede ser utilizada como se describe en estas instrucciones de uso; cualquier otro uso se considera inadecuado.

No se acepta ninguna responsabilidad por los daños causados por un uso inadecuado. Las modificaciones del escalón no autorizadas por el fabricante invalidarán la garantía.

Instrucciones de seguridad para escaleras y peldaños

- Cuando se utiliza este peldaño, existe el riesgo de caerse o pasarse. Esto puede herir a las personas y dañar los objetos.
- No debe superarse la capacidad de carga máxima permitida.
- El peldaño debe colocarse sobre una superficie plana, horizontal e inamovible.
- Realice una inspección visual: Compruebe si el escalón está dañado después de la entrega y antes de cada uso. No se debe utilizar un escalón dañado.
- Los dispositivos de bloqueo deben estar completamente asegurados antes de su uso.
- No coloque los peldaños en superficies resbaladizas o contaminadas.
- Al colocar el escalón, asegúrese de evitar posibles colisiones con, por ejemplo, peatones, vehículos o puertas. Cierre las puertas (pero no las salidas de emergencia) y las ventanas de la zona de trabajo si es posible.
- Asegúrese de que el paso es adecuado para la aplicación correspondiente.
- No utilice el escalón si está contaminado. (por ejemplo, por pintura húmeda, suciedad, aceite o nieve).
- Abra completamente el escalón antes de utilizarlo y fíjelo con el cierre de seguridad.
- No se suba ni se baje con la cara vuelta.
- Cuando suba, baje y trabaje en el escalón, sujétese firmemente y tome precauciones de seguridad adicionales si es necesario.
- Nunca haga ningún cambio en la construcción del escalón.
- No se incline hacia los lados.
- Evite los trabajos que provoquen una carga lateral en el escalón, como la perforación lateral a través de materiales sólidos.
- Asegúrese de que el peldaño esté bien alineado.
- Sólo puede haber una persona en el escalón.
- No debe utilizarse para subir a otro nivel.
- No utilice el paso como un dispositivo de puente.
- Utilizar sólo para trabajos ligeros de corta duración.
- Identifique cualquier riesgo que suponga el equipo eléctrico en la zona de trabajo, por ejemplo, líneas aéreas de alta tensión u otro equipo eléctrico expuesto. No utilizar si hay riesgo de corriente eléctrica.
- Utilice escalones no conductores para los trabajos inevitables bajo tensión eléctrica.
- Sólo para uso en interiores.
- Tome precauciones para evitar que los niños jueguen en el escalón.
- No utilice con calzado inadecuado.
- No trabajes en el escalón durante mucho tiempo sin hacer descansos regulares. La fatiga pondrá en peligro la seguridad de su uso.
- No laves equipos pesados o poco manejables cuando los utilices.
- No mueva el peldaño mientras esté sobre él.
- No utilice el escalón en caso de limitaciones físicas. Ciertas condiciones de salud, el uso de medicamentos, el alcohol o el abuso de drogas pueden causar un riesgo de seguridad al usarlos.
- Sólo apto para uso doméstico y no para uso comercial.
- En el contexto del uso profesional, debe realizarse una evaluación de riesgos teniendo en cuenta la legislación del país de uso.
- Cierre las puertas (pero no las salidas de emergencia) y ventanas de la zona de trabajo si es posible.
- Los peldaños no deben utilizarse como escaleras inclinadas a menos que estén diseñados para este fin.

Comportamiento en caso de emergencia

Adopte las medidas de primeros auxilios adecuadas a la lesión y solicite ayuda médica cualificada lo antes posible. Proteja a la persona lesionada para que no sufra más daños y manténgala tranquila. Cuando pida ayuda, facilite la siguiente información: 1. lugar del accidente, 2. tipo de accidente, 3. número de heridos, 4. tipo de lesiones

Limpieza y mantenimiento

- Mantenga siempre el escalón limpio y libre de cualquier material que no pertenezca al escalón.
- Limpie el escalón después de cada uso. Especialmente las partes móviles. Utilice únicamente productos de limpieza solubles en agua disponibles en el mercado. No utilizar agentes agresivos y abrasivos.
- Compruebe de vez en cuando los componentes y mecanismos del escalón. Lubricar los mecanismos del escalón a intervalos regulares. Aplique el lubricante con cuidado para evitar que se manche de lubricante los peldaños.
- Las reparaciones del escalón deben ser realizadas por una persona competente y de acuerdo con las instrucciones del fabricante. (Una persona competente es alguien que tiene los conocimientos necesarios para llevar a cabo las reparaciones o el mantenimiento, por ejemplo, asistiendo a un curso de formación del fabricante).
- Para reparar y/o sustituir piezas, como por ejemplo los pies, póngase en contacto con el fabricante o el distribuidor si es necesario.
- Compruebe los siguientes puntos con regularidad y sólo utilice el paso si la comprobación es satisfactoria.
 - a. Los montantes/patas (partes verticales) no están doblados, curvados, torcidos, abollados, agrietados, corroídos o podridos.
 - b. Los largueros/patas están en buen estado alrededor de los puntos de fijación de otras piezas.
 - c. Las fijaciones (remaches, tornillos, pernos) no faltan y no están sueltas o corroídas.
 - d. No faltan peldaños ni están sueltos, muy desgastados, corroídos o dañados.
 - e. Las juntas entre la parte delantera y la trasera no están dañadas, sueltas o corroídas.
 - f. Los cierres permanecen en posición horizontal, no faltan los rieles traseros ni los refuerzos de las esquinas y no están doblados, sueltos, corroídos o dañados.
 - g. Los pies de goma no faltan y no están sueltos, muy desgastados, corroídos o dañados.

- h. El paso está libre de contaminación. (por ejemplo, suciedad, pintura, aceite o grasa).
- i. Los cierres (si los hay) no están dañados ni corroídos y funcionan correctamente.
- j. A la plataforma no le faltan piezas y no está dañada ni corroída.
- k. Los ganchos de los peldaños no faltan, no están dañados, sueltos o corroídos y pueden engancharse correctamente en los peldaños.
- l. Los soportes de guía no faltan, no están dañados, sueltos o corroídos y encajan correctamente en el montante.

Si alguna de las comprobaciones anteriores no da un resultado satisfactorio, el peldaño NO debe utilizarse.

Almacenamiento

- Al transportar el peldaño, evite que se dañe asegurándolo adecuadamente y asegúrese de que el peldaño esté estibado de forma adecuada.
- Halten Sie den Tritt beim Tragen stets gut fest.
- Guarde el escalón en un lugar limpio y seco donde no pueda dañarse.
- Nunca almacene materiales en el escalón.
- El peldaño debe guardarse de forma que permanezca recto. (tumbado o de pie).
- Asegúrese de que el escalón esté fuera del alcance de los niños que juegan y de las personas no autorizadas y que no haya riesgo de tropiezo.
- El paso debe ser almacenado de tal manera que no pueda ser utilizado para fines delictivos con facilidad.

Eliminación

Eliminación del embalaje de transporte

El embalaje protege la unidad de daños durante el transporte. Los materiales de envasado se seleccionan, por lo general, en función de aspectos compatibles con el medio ambiente y su eliminación, por lo que son reciclables. Devolver los envases al ciclo de los materiales ahorra materias primas y reduce la cantidad de residuos. Las piezas de embalaje (por ejemplo, láminas, espuma de poliestireno) pueden ser peligrosas para los niños.

 **Advertencia:**

¡Peligro de asfixia!

Mantenga las piezas del embalaje fuera del alcance de los niños y deséchelas lo antes posible

Garantía

El periodo de garantía es de 12 meses para uso

comercial y de 24 meses para los consumidores, y comienza en el momento de la compra del dispositivo.

La garantía sólo cubre los defectos debidos a fallos de material o de fabricación. Al reclamar un defecto en el sentido de la garantía, debe adjuntarse el recibo de compra original con la fecha de venta.

Quedan excluidos de la garantía el uso inadecuado, por ejemplo, la sobrecarga del aparato, el uso de la fuerza, los daños debidos a influencias externas o a cuerpos extraños. El incumplimiento de las instrucciones de uso y el desgaste normal también están excluidos de la garantía.

Información importante para el cliente

Tenga en cuenta que una devolución dentro o incluso fuera del periodo de garantía debe hacerse siempre en el embalaje original. Esta medida evita eficazmente los daños innecesarios del transporte y su liquidación, a menudo conflictiva. Sólo en la caja de cartón original su unidad está óptimamente protegida y, por tanto, se garantiza un procesamiento sin problemas.

Servicio

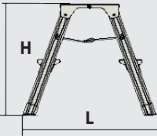
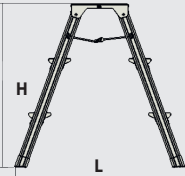
¿Tiene preguntas técnicas? ¿Una queja? ¿Necesita piezas de repuesto o instrucciones de uso? En la página web de la empresa Güde GmbH & Co. KG (www.guede.com) en la sección de Servicio, le ayudaremos rápidamente y sin burocracia. Por favor, ayúdenos a ayudarlo. Para poder identificar su unidad en caso de reclamación, necesitamos el número de serie, así como el número de artículo y el año de fabricación. Encontrará todos estos datos en la placa de características.

Teléfono: +49 (0) 79 04 / 700-360

Fax: +49 (0) 79 04 / 700-51999

Correo electrónico: support@ts.guede.com

Technische gegevens

Aluminium trap	GAT 2S	GAT 3S
Item no.	40963	40964
Maximale belasting	150 kg	150 kg
Treden	2	3
Gewicht Netto/Brutto	2,1 kg / 2,3 kg	2,9 kg / 3,1 kg
Afmeting platform L x B	210 x 335 mm	210 x 335 mm
Afmetingen (opgebouwd) L x B x H	470 x 400 x 410 mm	630 x 435 x 610 mm
		

Symbolen



Waarschuwing! Gevaar om van de trede te vallen.



Waarschuwing voor gevaarlijke elektrische spanning



Neem de gebruiksaanwijzing in acht!



Controleer de trede na aflevering en vóór elk gebruik op beschadigingen. Een beschadigde trede mag niet worden gebruikt.



Maximale belasting 150 kg



Niet op een oneffen of zachte ondergrond plaats.



Leun niet naar de zijkant!



Er mag maar één persoon op de trap.



Open voor gebruik het opstapje volledig.



Mag niet gebruikt worden om naar een ander niveau op te stijgen.



Alleen gebruiken met het spreidstandslet op zijn plaats!



Niet op een verontreinigd oppervlak leggen.



Gebruik het toestel pas nadat u de gebruiksaanwijzing zorgvuldig hebt gelezen en begrepen. Maak u vertrouwd met de bedieningselementen en het juiste gebruik van het toestel. Neem alle veiligheidsinstructies in de handleiding in acht. Gedraag je verantwoordelijk tegenover andere personen.

De exploitant is verantwoordelijk voor ongevallen of risico's voor derden.

Neem bij twijfel over de werking van het toestel contact op met de klantendienst.

Beoogd gebruik

Deze opstapje is een mobiel arbeidsmiddel dat op de meest uiteenlopende plaatsen kan worden gebruikt. Het kan worden gebruikt voor het uitvoeren van kleinschalige werkzaamheden op hoogte waar het gebruik van andere arbeidsmiddelen niet evenredig is (zie de Verordening inzake de veiligheid van arbeidsmiddelen). Het opstapje mag alleen worden gebruikt, zoals in deze gebruiksaanwijzing is beschreven; ieder ander gebruik geldt als niet in overeenstemming met de voorschriften. Er wordt geen aansprakelijkheid aanvaard voor schade veroorzaakt door oneigenlijk gebruik. Wijzigingen aan de trede die niet door de fabrikant zijn toegestaan, maken de garantie ongeldig.

Veiligheidsvoorschriften voor ladders en trappen

- Bij gebruik van dit opstapje bestaat het risico dat u eraf valt of omvalt. Dit kan mensen verwonden en voorwerpen beschadigen.
- Het maximaal toelaatbare draagvermogen mag niet worden overschreden.
- Het opstapje moet op een vlak, horizontaal en onbeweeglijk oppervlak worden geplaatst.
- Voer een visuele inspectie uit: Controleer de trede na aflevering en vóór elk gebruik op beschadigingen. Een beschadigde trede mag niet worden gebruikt.
- Vergrendelinrichtingen moeten vóór gebruik volledig worden vergrendeld.
- Plaats geen treden op gladde of verontreinigde oppervlakken.
- Let er bij het opstellen van het opstapje op dat mogelijke botsingen met b.v. voetgangers, voertuigen of deuren worden vermeden. Vergrendel, indien mogelijk, deuren (maar geen nooduitgangen) en ramen in de werkruimte.
- Zorg ervoor dat de trede geschikt is voor de respectieve toepassing.

- Gebruik het opstapje niet als het verontreinigd is. (b.v. door natte verf, vuil, olie of sneeuw).
- Open het opstapje volledig voor gebruik en gebruik het alleen met het spreidstandsplot op zijn plaats.
- Klim er niet op of af met uw gezicht afgewend.
- Houd u bij het op- en afklimmen en het werken op de trede goed vast en neem zo nodig extra veiligheidsmaatregelen.
- Breng geen wijzigingen aan in de constructie van de trede.
- Leun niet naar de zijkant!
- Vermijd werkzaamheden die een zijdelingse belasting op de trede veroorzaken, zoals zijwaarts boren door vaste materialen.
- Zorg ervoor dat het opstapje goed vastzit door het juist uit te lijnen.
- Er mag maar één persoon op de trede staan.
- Mag niet worden gebruikt om naar een ander niveau te klimmen.
- Gebruik step niet als overbrugging.
- Alleen gebruiken voor lichte werkzaamheden van korte duur.
- Identificeer eventuele risico's van elektrische apparatuur in het werkgebied, bv. bovengrondse hoogspanningsleidingen of andere blootgestelde elektrische apparatuur. Niet gebruiken indien er gevaar bestaat voor elektrische stroom.
- Gebruik niet-geleidende treden voor onvermijdelijke werkzaamheden onder elektrische spanning.
- Alleen voor gebruik binnenshuis.
- Neem voorzorgsmaatregelen om te voorkomen dat kinderen op het opstapje spelen.
- Niet gebruiken met ongeschikt schoeisel.
- Werk niet te lang aan het opstapje zonder regelmatige pauzes. Vermoeidheid zal een veilig gebruik in gevaar brengen.
- Draag geen uitrusting die zwaar of onhandelbaar is wanneer u ze gebruikt.
- Beweeg het opstapje niet terwijl u erop staat.
- Gebruik het opstapje niet in geval van lichamelijke beperkingen. Bepaalde gezondheidstoestanden, medicijngebruik, alcohol- of drugsmisbruik kunnen bij gebruik een veiligheidsrisico veroorzaken.
- Alleen geschikt voor huishoudelijk gebruik en niet voor commercieel gebruik.
- In het kader van professioneel gebruik moet een risicobeoordeling worden uitgevoerd, rekening houdend met de wetgeving in het land van gebruik.

- Vergrendel deuren (maar geen nooduitgangen) en ramen in het werkgebied indien mogelijk.
- Treden mogen niet worden gebruikt als leunladders, tenzij ze daarvoor ontworpen zijn.

Gedrag in een noodsituatie

Neem de eerstehulpmaatregelen die bij het letsel passen en roep zo snel mogelijk medische hulp van een arts in. Bescherm de gewonde tegen verdere schade en houd hem of haar rustig. Geef bij het inroepen van hulp de volgende informatie: 1. plaats van het ongeval, 2. aard van het ongeval, 3. aantal gewonden, 4. aard van de verwondingen

Reiniging en onderhoud

- Houd het opstapje altijd schoon en vrij van materiaal dat niet bij het opstapje hoort.
- Reinig het opstapje na elk gebruik. Vooral de bewegende delen. Gebruik alleen in de handel verkrijgbare, in water oplosbare reinigingsmiddelen. Gebruik geen agressieve, schurende middelen.
- Controleer de onderdelen en mechanismen van het opstapje van tijd tot tijd. Smeer de mechanismen van de trede met regelmatige tussenpozen. Breng het smeermiddel voorzichtig aan om te voorkomen dat er smeermiddel op de sporten komt.
- Reparaties aan de trede moeten worden uitgevoerd door een bevoegd persoon en in overeenstemming met de instructies van de fabrikant. (Een bevoegd persoon is iemand die de kennis heeft om reparaties of onderhoud uit te voeren, bv. door een opleiding van de fabrikant te volgen).
- Neem bij reparatie en/of vervanging van onderdelen, zoals voetjes, indien nodig contact op met de fabrikant of dealer.
- Controleer de volgende punten regelmatig en gebruik de trede alleen als de controle bevredigend is.
 - a. Stijlen/poten (opstaande delen) zijn niet gebogen, gekromd, gedraaid, gedeukt, gebarsten, gecorrodeerd of verrot.
 - b. De rondhouten/benen zijn in goede staat rond de bevestigingspunten voor andere onderdelen.
 - c. Bevestigingsmiddelen (klinknagels, schroeven, bouten) ontbreken niet en zitten niet los of zijn gecorrodeerd.
 - d. De treden/ sporten ontbreken niet en zijn niet los, slecht versleten, gecorrodeerd of beschadigd.
 - e. De verbindingen tussen voor- en achterzijde zijn niet beschadigd, zitten niet los en zijn niet gecorrodeerd.

- f. De sloten blijven in horizontale positie, de achterrails en hoekversterkingsontbreken niet en zijn niet verbogen, los, verroest of beschadigd.
- g. De rubberen voetjes ontbreken niet en zijn niet los, slecht versleten, gecorrodeerd of beschadigd.
- h. De stap is vrij van contaminatie. (b.v. vuil, verf, olie of vet).
- i. De grendels (indien aanwezig) zijn niet beschadigd of gecorrodeerd en functioneren naar behoren.
- j. Het platform heeft geen ontbrekende onderdelen en is niet beschadigd of verroest.
- k. Sporthaken ontbreken niet, zijn niet beschadigd, zitten niet los of zijn niet gecorrodeerd en kunnen goed aan de sporten worden gehaakt.
- l. Geleidingsbeugels ontbreken niet, zijn niet beschadigd, zitten los of zijn gecorrodeerd en grijpen goed in de ladderboom.

Als een van bovenstaande controles geen bevredigend resultaat oplevert, mag de trede NIET worden gebruikt.

Opslag

- Voorkom beschadiging bij het vervoer van het opstapje door het goed vast te zetten en zorg ervoor dat het opstapje goed vastgezet wordt opgeborgen.
- Houd het opstapje altijd stevig vast als je het draagt.
- Bewaar het opstapje op een schone en droge plaats waar het niet beschadigd kan worden.
- Bewaar nooit materialen op het opstapje.
- Het opstapje moet zo worden opgeborgen dat het recht blijft. (platliggend of rechtopstaand).
- Zorg ervoor dat het opstapje buiten het bereik van spelende kinderen en onbevoegden is en dat er geen gevaar voor struikelen bestaat.
- De stap moet zo worden opgeslagen dat hij niet gemakkelijk voor criminele doeleinden kan worden gebruikt.

Verwijdering

Verwijdering van de transportverpakking

De verpakking beschermt het toestel tegen beschadiging tijdens het vervoer. De verpakkingsmaterialen worden in het algemeen geselecteerd op basis van milieu- en verwijderingsaspecten en zijn dus recycleerbaar. Door de verpakking terug te brengen in de materiaalkringloop worden grondstoffen bespaard en wordt de hoeveelheid afval verminderd.

Verpakkingsonderdelen (bijv. folie, piepschuim®) kunnen gevaarlijk zijn voor kinderen.

 **Waarschuwing:**

Verstikkingsgevaar!

Bewaar verpakkingsonderdelen buiten het bereik van kinderen en gooi ze zo snel mogelijk weg.

Garantie

De garantieperiode is 12 maanden voor commercieel gebruik, 24 maanden voor consumenten en gaat in op het moment van aankoop van het apparaat.

De garantie dekt alleen defecten die te wijten zijn aan materiaal- of fabricagefouten. Bij het claimen van een defect in de zin van de garantie moet het originele aankoopbewijs met de datum van verkoop worden bijgevoegd.

Ondeskundig gebruik, b.v. overbelasting van het toestel, gebruik van geweld, beschadiging door invloeden van buitenaf of door vreemde voorwerpen, zijn van de garantie uitgesloten. Het niet in acht nemen van de gebruiksaanwijzing en normale slijtage zijn eveneens van de garantie uitgesloten.

Belangrijke klanteninformatie

Let erop dat een retourzending binnen of zelfs buiten de garantieperiode altijd in de originele verpakking dient te geschieden. Deze maatregel voorkomt op doeltreffende wijze onnodige transportschade en de vaak omstrede afwikkeling daarvan. Alleen in de originele doos is uw toestel optimaal beschermd en is dus een vlotte verwerking verzekerd.

Dienst

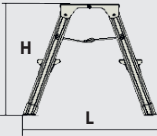
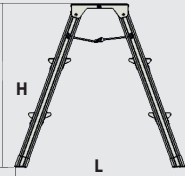
Heeft u technische vragen? Een klacht? Hebt u reserveonderdelen of gebruiksaanwijzingen nodig? Op de homepage van het bedrijf Güde GmbH & Co. KG (www.guede.com) in de rubriek Service, helpen wij u snel en onbureaucratisch verder. Help ons u te helpen. Om in geval van een klacht uw toestel te kunnen identificeren, hebben wij het serienummer nodig, alsmede het artikelnummer en het bouwjaar. U vindt al deze gegevens op het typeplaatje.

Telefoon: +49 (0) 79 04 / 700-360

Fax: +49 (0) 79 04 / 700-51999

E-mail: support@ts.guede.com

Technické údaje

Hliníkový žebřík	GAT 2S	GAT 3S
Položka č.	40963	40964
Maximální zatížení	150 kg	150 kg
Kroky	2	3
Hmotnost netto/brutto	2,1 kg / 2,3 kg	2,9 kg / 3,1 kg
Rozměry plošiny D x Š	210 x 335 mm	210 x 335 mm
Rozměry (vestavěné) D x Š x V	470 x 400 x 410 mm	630 x 435 x 610 mm
		

Symbols



Pozor! Nebezpečí pádu ze schodu.



Varování před nebezpečným elektrickým napětím



Dodržujte návod k obsluze!



Po dodání a před každým použitím zkontrolujte, zda není schod poškozen. Poškozený schod se nesmí používat.



Maximální zatížení 150 kg



Nepokládejte je na nerovný nebo měkký podklad.



Nevyklánějte se do strany!



Na stupínek smí vstoupit pouze jedna osoba.



Před použitím schůdku jej zcela otevřete.



Nesmí být použita k přestupu na jinou úroveň.



Používejte pouze s nasazeným rozpěrným zámekem!



Nepokládejte na znečištěný povrch.



Spotřebič používejte pouze po pečlivém přečtení a pochopení návodu k obsluze.

Seznamte se s ovládacími prvky a správným používáním spotřebiče. Dodržujte všechny bezpečnostní pokyny uvedené v příručce. Chovejte se zodpovědně k ostatním osobám.

Za nehody nebo ohrožení třetích osob odpovídá provozovatel.

V případě jakýchkoli pochybností o provozu spotřebiče se obraťte na zákaznický servis.

Zamýšlené použití

Tento schod je mobilní pracovní zařízení, které lze použít na nejrůznějších místech. Lze jej použít k provádění drobných prací ve výškách, kde není vhodné používat jiné pracovní pomůcky (viz vyhláška o bezpečnosti zařízení). Stupátko smí být používáno pouze způsobem popsáním v tomto návodu k obsluze; jakékoli jiné použití je považováno za nevhodné. Za škody způsobené nesprávným použitím se nepřebírá žádná odpovědnost. Úpravy schůdků, které nejsou schváleny výrobcem, mají za následek ztrátu záruky a ručení.

Bezpečnostní pokyny pro žebříky a schůdky

- Při použití tohoto stupně hrozí nebezpečí pádu nebo přejetí. To může způsobit zranění osob a poškození předmětů.
- Maximální přípustná nosnost nesmí být překročena.
- Stupátko musí být umístěno na rovném, vodorovném a nepohyblivém povrchu.
- Proveďte vizuální kontrolu: Po dodání a před každým použitím zkontrolujte, zda není schod poškozen. Poškozený schod se nesmí používat.
- Blokovací zařízení musí být před použitím zcela zajištěno.
-
- Nepokládejte schůdky na kluzké nebo znečištěné povrchy.
- Při nastavování schůdku dbejte na to, abyste se vyhnuli možným kolizím např. s chodci, vozidly nebo dveřmi. Pokud je to možné, uzamkněte dveře (nikoli však nouzové východy) a okna v pracovním prostoru.
- Ujistěte se, že je krok vhodný pro danou aplikaci.
- Pokud je schod znečištěný, nepoužívejte jej. (např. mokrout barvou, špínou, olejem nebo sněhem).
- Před použitím schůdek zcela otevřete a použijte je pouze s nasazeným zámek rozmetadla.
- Nenastupujte ani nesestupujte s obličejem odvráceným od těla.
- Při stoupání nahoru, dolů a při práci na schůdku se pevně přidržujte a v případě potřeby proveďte další bezpečnostní opatření.
- Nikdy neprovádějte žádné změny v konstrukci schodu.
- Nevyklánějte se do strany!
- Vyvarujte se prací, při kterých dochází k bočním zatížením schodu, například vrtání do stran v pevných materiálech.
- Správným vyrovnáním se ujistěte, že je schůdek bezpečný.
- Na stupínku může být pouze jedna osoba.
- Nesmí se používat k výstupu do jiné úrovně.
- Nepoužívejte krok jako přemostovací zařízení.
- Používejte pouze pro lehkou a krátkodobou práci.
- Identifikujte veškerá rizika, která představují elektrická zařízení v pracovním prostoru, např. nadzemní vedení vysokého napětí nebo jiná exponovaná elektrická zařízení. Nepoužívejte, pokud hrozí nebezpečí úrazu elektrickým proudem.
- Pro nevyhnutelné práce pod elektrickým napětím používejte nevodivé schůdky.
- Pouze pro vnitřní použití. Přijměte opatření, aby si na schodech nehrály děti.
- Nepoužívejte s nevhodnou obuví.
- Na stupínku nepracujte příliš dlouho bez pravidelných přestávek. Únava ohrožuje bezpečné používání.
- Při používání nenoste těžké nebo neskladné vybavení.
- Při stání na stupínku s ním nehýbejte.
- V případě fyzického omezení schod nepoužívejte. Některé zdravotní potíže, užívání léků, alkohol nebo drogy mohou při používání ohrozit bezpečnost.
-
- Vhodné pouze pro domácí použití, nikoli pro komerční použití.
- V souvislosti s profesionálním použitím je třeba provést posouzení rizik s ohledem na právní předpisy země použití.
- Pokud je to možné, zamkněte dveře (ale ne nouzové východy) a okna v pracovním prostoru.
- Schody se nesmí používat jako opěrné žebříky, pokud k tomu nejsou určeny.

Chování v nouzové situaci

Provedte první pomoc odpovídající zranění a co nejdříve přivolejte kvalifikovanou lékařskou pomoc. Chráňte zraněného před dalším poškozením a udržujte ho v klidu. Při volání o pomoc uveďte následující informace: 1. místo nehody, 2. druh nehody, 3. počet zraněných osob, 4. druh zranění.

Čištění a údržba

- Stupátko vždy udržujte čisté a zbavené jakéhokoli materiálu, který na něj nepatří.
- Po každém použití krok vyčistěte. Zejména pohyblivé části. Používejte pouze komerčně dostupné, ve vodě rozpustné čisticí prostředky. Nepoužívejte agresivní, abrazivní prostředky.
- Čas od času zkontrolujte součásti a mechanismy schůdku. V pravidelných intervalech promazávejte mechanismy schůdků. Mazivo nanášejte opatrně, aby se nedostalo na příčky.
- Opravy schůdků musí provádět odborně způsobilá osoba v souladu s pokyny výrobce. (Odborně způsobilá osoba je osoba, která má znalosti pro provádění oprav nebo údržby, např. absolvováním školení výrobce).
- Při opravě a/nebo výměně dílů, například nožiček, se v případě potřeby obraťte na výrobce nebo prodejce.
- Následující body pravidelně kontrolujte a krok použijte pouze v případě, že je kontrola uspokojivá.
 - a. Podstavce/nohy (svislé části) nejsou ohnuté, zakřivené, zkroutené, promáčklé, prasklé, zkorodované nebo shnilé.
 - b. Nosníky/nohy jsou v dobrém stavu kolem upevňovacích bodů ostatních dílů.
 - c. nechybí upevňovací prvky (nůty, šrouby, svorníky) a nejsou uvolněné nebo zkorodované.
 - d. nechybí schůdky/podstupnice a nejsou uvolněné, silně opotřebované, zkorodované nebo poškozené.
 - e. spoje mezi přední a zadní částí nejsou poškozené, uvolněné nebo zkorodované.
 - f. Zámky zůstávají ve vodorovné poloze, zadní kolejnice a rohové výztuhy nechybí a nejsou ohnuté, uvolněné, zkorodované nebo poškozené.
 - g. nechybí gumové nožičky a nejsou uvolněné, silně opotřebované, zkorodované nebo poškozené.
 - h. krok je bez kontaminace. (např. špína, barva, olej nebo mastnota).
 - i. Zámky (pokud jsou přítomny) nejsou poškozené nebo zkorodované a fungují správně.

- j. Na plošině nechybí žádné díly a není poškozená ani zkorodovaná.
- k. Nechybí háčky na příčkách, nejsou poškozené, uvolněné nebo zkorodované a lze je řádně zaháknout za příčky.
- l. Vodicí konzoly nechybí, nejsou poškozené, uvolněné nebo zkorodované a řádně se zapínají do sloupku.

Pokud některá z výše uvedených kontrol neposkytne uspokojivý výsledek, stupínek by se NEMĚL používat.

Úložišť

- Při přípravě schůdků zabraňte jejich poškození vhodným zajištěním a zajistěte, aby byly schůdky uloženy vhodně zajištěné.
- Halten Sie den Tritt beim Tragen stets gut fest.
- Skladujte schod na čistém a suchém místě, kde nemůže dojít k jeho poškození.
- Nikdy neskladujte materiály na schodech.
- Stupeň by měl být uložen tak, aby zůstal rovný. (vleže nebo vzpřímeně).
- Dbejte na to, aby byl schůdek mimo dosah hrajících si dětí a nepovolovaných osob a aby neohrožilo nebezpečí zakopnutí.
- Krok by měl být uložen tak, aby jej nebylo možné snadno použít k trestným účelům.

Likvidace

Likvidace přepravních obalů

Obal chrání jednotku před poškozením během přepravy. Obalové materiály jsou zpravidla vybírány s ohledem na ekologické aspekty a aspekty likvidace, a proto jsou recyklovatelné. Vracení obalů do materiálového cyklu šetří suroviny a snižuje množství odpadu. Části obalů (např. fólie, polystyren®) mohou být pro děti nebezpečné.

 **Varování:**

Nebezpečí udušení!

Obalové části uchovávejte mimo dosah dětí a co nejdříve je zlikvidujte.

Záruka

Záruční doba je 12 měsíců pro komerční použití, 24 měsíců pro spotřebitele a začíná běžet v okamžiku zakoupení zařízení.

Záruka se vztahuje pouze na vady způsobené vadou materiálu nebo výrobní vadou. Při reklamaci vady ve smyslu záruky je třeba přiložit originál dokladu o koupi s datem prodeje.

Na nesprávné použití, např. přetížení přístroje, použití síly, poškození vnějšími vlivy nebo cizími tělesy, se

záruka nevztahuje. Záruka se rovněž nevztahuje na nedodržení návodu k obsluze a běžné opotřebení.

Důležité informace pro zákazníky

Vezměte prosím na vědomí, že vrácení v záruční době nebo i mimo ni by mělo být vždy provedeno v původním obalu. Tímto opatřením se účinně předchází zbytečným škodám v dopravě a jejich často spornému řešení. Pouze v originální krabici je vaše jednotka optimálně chráněna a je tak zajištěno bezproblémové zpracování.

Služba

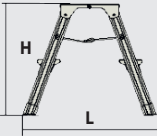
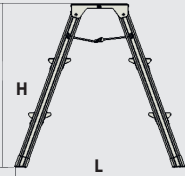
Máte technické dotazy? Stížnost? Potřebujete náhradní díly nebo návod k obsluze? Na domovské stránce společnosti Güde GmbH & Co. KG (www.guede.com) v sekci Servis, pomůžeme vám rychle a nebyrokraticky. Pomozte nám, abychom vám pomohli. Abychom mohli v případě reklamace identifikovat vaši jednotku, potřebujeme znát sériové číslo, číslo položky a rok výroby. Všechny tyto údaje najdete na typovém štítku.

Telefon: +49 (0) 79 04 / 700-360

Fax: +49 (0) 79 04 / 700-51999

E-mail: support@ts.guede.com

Technické údaje

Hliníkový rebrík	GAT 2S	GAT 3S
Položka č.	40963	40964
Maximálne zaťaženie	150 kg	150 kg
Kroky	2	3
Hmotnosť netto/brutto	2,1 kg / 2,3 kg	2,9 kg / 3,1 kg
Rozmery plošiny D x Š	210 x 335 mm	210 x 335 mm
Rozmery (postavené) D x Š x V	470 x 400 x 410 mm	630 x 435 x 610 mm
		

Symbols



Varovanie! Nebezpečenstvo pádu zo schodu.



Upozornenie na nebezpečné elektrické napätie



Dodržiavajte návod na obsluhu!



Po dodaní a pred každým použitím skontrolujte, či nie je schodík poškodený. Poškodený schodík sa nesmie používať.



Maximálne zaťaženie 150 kg



Neumiestňujte ho na nerovný alebo mäkký podklad.



Nenakláňajte sa do strán!



Na schodoch môže byť len jedna osoba.



Pred použitím krok úplne otvorte.



Nesmie sa používať na prestup na inú úroveň.



Blokovacie zariadenia musia byť pred použitím úplne zaistené.



Neumiestňujte na znečistený povrch.



Spotrebič používajte až po dôkladnom prečítaní a pochopení návodu na obsluhu. Oboznámte sa s ovládacími prvkami a správnym používaním spotrebiča. Dodržiavajte všetky bezpečnostné pokyny uvedené v príručke. Správajte sa zodpovedne voči ostatným osobám.

Prevádzkovateľ je zodpovedný za nehody alebo ohrozenie tretích strán.

V prípade akýchkoľvek pochybností o prevádzke spotrebiča sa obráťte na zákaznícky servis.

Zamýšľané použitie

Dieser Tritt ist ein mobiles Arbeitsmittel, welches an verschiedensten Orten eingesetzt werden kann. Damit können Arbeiten geringen Umfangs in Höhen durchgeführt werden, bei denen die Verwendung anderer Arbeitsmittel nicht verhältnismäßig ist (siehe Betriebsmittelsicherheitsverordnung). Der Tritt darf nur wie in dieser Betriebsanleitung beschrieben verwendet werden, jede andere Verwendung gilt als nicht bestimmungsgemäß. Für Schäden, die durch nicht bestimmungsgemäßen Gebrauch entstanden sind, wird keine Haftung übernommen. Veränderungen an dem Tritt, die nicht vom Hersteller autorisiert sind, führen zum Erlöschen der Garantie und Gewährleistung.

Bezpečnostné pokyny pre rebríky a schodíky

- Pri používaní tohto kroku hrozí riziko pádu alebo prevrhnutia. To môže spôsobiť zranenie osôb a poškodenie predmetov.
- Maximálna prípustná nosnosť sa nesmie prekročiť.
- Stupienok musí byť umiestnený na rovnom, vodorovnom a nepohyblivom povrchu.
- Vykonať vizuálnu kontrolu: Po dodaní a pred každým použitím skontrolujte, či nie je schodík poškodený. Poškodený schodík sa nesmie používať.
- Blokovacie zariadenia musia byť pred použitím úplne zaistené.
- Neumiestňujte schodíky na klzké alebo znečistené povrchy.
- Pri nastavovaní schodíka dbajte na to, aby ste zabránili možným kolíziám napr. s chodcami, vozidlami alebo dverami. Ak je to možné, uzamknite dvere (nie však núdzové východy) a okná v pracovnom priestore.

- Uistite sa, že krok je vhodný pre danú aplikáciu.
- Ak je schodík znečistený, nepoužívajte ho. (napr. mokrou farbou, špinou, olejom alebo snehom).
- Pred použitím schodíka úplne otvorte a používajte ho len so zaisteným rozperným zámkom.
- Nevyliezajte naň ani z neho nevystupujte s tvárou odvrátenou od neho.
- Pri vystupovaní, zostupovaní alebo práci na schodíku sa pevne držte a v prípade potreby vykonajte ďalšie bezpečnostné opatrenia.
- Nikdy nevykonávajte žiadne zmeny v konštrukcii kroku.
- Nenakláňajte sa do strán!
- Vyhnite sa prácam, ktoré spôsobujú bočné zaťaženie schodíka, napríklad vrtanie do strán cez pevné materiály.
- Správnym zarovnaním sa uistíte, že je schodík bezpečný.
- Na stupienku môže byť len jedna osoba.
- Nesmie sa používať na výstup na inú úroveň.
- Nepoužívajte krok ako premostovacie zariadenie.
- Používajte len na ľahkú a krátkodobú prácu.
- Identifikujte všetky riziká, ktoré predstavujú elektrické zariadenia v pracovnej oblasti, napr. nadzemné vedenia vysokého napätia alebo iné vystavené elektrické zariadenia. Nepoužívajte, ak hrozí nebezpečenstvo elektrického prúdu.
- Pri nevyhnutnej práci pod elektrickým napätím používajte nevodivé stupne.
- Len na použitie v interiéri.
- Prijmite opatrenia, aby ste zabránili deťom hrať sa na schodoch.
- Nepoužívajte s nevhodnou obuvou.
- Nepracujte na schodoch príliš dlho bez pravidelných prestávok. Únava ohrozuje bezpečné používanie.
- Pri používaní nenoste zariadenie, ktoré je ťažké alebo neskladné.
- Pri státi na schodíku s ním nehýbte.
- V prípade fyzických obmedzení schodík nepoužívajte. Určité zdravotné ťažkosti, užívanie liekov, alkoholu alebo drog môže pri používaní predstavovať bezpečnostné riziko.
- Vhodné len na domáce použitie a nie na komerčné použitie.
- V súvislosti s profesionálnym používaním sa musí vykonať posúdenie rizika s prihliadnutím na právne predpisy krajiny, v ktorej sa používa.
- Ak je to možné, uzamknite dvere (ale nie núdzové východy) a okná v pracovnom priestore.

- Schody sa nesmú používať ako šikmé rebríky, pokiaľ nie sú na tento účel určené.

Správanie v núdzovej situácii

Prijmite opatrenia prvej pomoci zodpovedajúce zraneniu a čo najskôr privolajte kvalifikovanú lekársku pomoc. Chránite zranenú osobu pred ďalším poškodením a udržujte ju v pokoji. Pri volaní o pomoc uveďte tieto informácie: 1. miesto nehody, 2. druh nehody, 3. počet zranených osôb, 4. druh zranení

Čistenie a údržba

- Stupienok vždy udržiavajte čistý a zbavený akéhokoľvek materiálu, ktorý naň nepatrí.
- Po každom použití krok vyčistite. Najmä pohyblivé časti. Používajte len komerčne dostupné, vo vode rozpustné čistiace prostriedky. Nepoužívajte agresívne, abrazívne prostriedky.
- Z času na čas skontrolujte komponenty a mechanizmy schodíka. V pravidelných intervaloch premazávajú mechanizmy schodíka. Mazivo nanášajte opatrne, aby sa nedostalo na priečky.
- Opravy schodíka musí vykonávať odborné spôsobilá osoba v súlade s pokynmi výrobcu. (Odborne spôsobilá osoba je osoba, ktorá má znalosti na vykonávanie opráv alebo údržby, napr. absolvovaním školenia výrobcu).
- Pri oprave a/alebo výmene dielov, napríklad nožičiek, sa v prípade potreby obráťte na výrobcu alebo predajcu.
- Pravidelne kontrolujte nasledujúce body a krok použite len vtedy, ak je kontrola uspokojivá.
 - a. Pätky/nohy (zvislé časti) nie sú ohnuté, zakrivené, pokrútené, pomliaždené, prasknuté, skorodované alebo zhnité.
 - b. Nosníky/nohy sú v dobrom stave okolo upevňovacích bodov pre ostatné časti.
 - c. nechýbajú upevňovacie prvky (nity, skrutky, skrutky) a nie sú uvoľnené alebo skorodované.
 - d. Stupne/podstupnice nechýbajú a nie sú uvoľnené, silne opotrebované, skorodované alebo poškodené.
 - e. spoje medzi prednou a zadnou časťou nie sú poškodené, uvoľnené alebo skorodované.
 - f. Zámky zostávajú vo vodorovnej polohe, zadné kolajnice a rohové výstupy nechýbajú a nie sú ohnuté, uvoľnené, skorodované alebo poškodené.
 - g. nechýbajú gumové nožičky a nie sú uvoľnené, silne opotrebované, skorodované alebo poškodené.

- h. krok je bez kontaminácie. (napr. špina, farba, olej alebo masť).
- i. blokovacie západky (ak sú prítomné) nie sú poškodené alebo skorodované a fungujú správne.
- j. Na plošine nechýbajú žiadne časti a nie je poškodená ani skorodovaná.
- k. Nechýbajú háčiky na priečkach, nie sú poškodené, uvoľnené alebo skorodované a dajú sa správne zavesiť na priečky.
- l. Nechýbajú vodiace konzoly, nie sú poškodené, uvoľnené alebo skorodované a správne zapadajú do stĺpika.

Ak niektorá z uvedených kontrol neposkytuje uspokojivý výsledok, schodík by sa NEMAL používať.

Úložisko

- Pri preprave schodíka zabráňte jeho poškodeniu vhodným zaistením a zabezpečte, aby bol schodík vhodne upevnený.
- Pri prenášaní schodíkov vždy pevne držte.
- Skladujte schodík na čistom a suchom mieste, kde sa nemôže poškodiť.
- Nikdy neukladajte materiály na schodoch.
- Stupeň by sa mal skladovať tak, aby zostal rovný. (v ľahu alebo v stojí).
- Uistite sa, že schodík je mimo dosahu hrajúcich sa detí a nepovolných osôb a že nehrozí riziko zakopnutia.
- Krok by mal byť uložený tak, aby sa nedal ľahko použiť na trestné účely.

Likvidácia

Likvidácia prepravných obalov

Obal chráni zariadenie pred poškodením počas prepravy. Obalové materiály sa spravidla vyberajú s ohľadom na ekologické aspekty a aspekty likvidácie, a preto sú recyklovateľné. Vrátanie obalov do materiálového cyklu šetrí suroviny a znižuje množstvo odpadu. Časti obalov (napr. fólie, polystyrén*) môžu byť pre deti nebezpečné.

 **Varovanie:**

Nebezpečenstvo zadusení!

Časti obalu uchovávajú mimo dosahu detí a čo najskôr ich zlikvidujte.

Záruka

Záručná doba je 12 mesiacov pre komerčné použitie a 24 mesiacov pre spotrebiteľov a začína plynúť v čase zakúpenia zariadenia.

Záruka sa vzťahuje len na chyby, ktoré sú spôsobené chybami materiálu alebo výrobnými chybami. Pri

reklamácií závady v zmysle záruky je potrebné priložiť originálny doklad o kúpe s dátumom predaja.

Na nesprávne používanie, napr. preťaženie prístroja, použitie sily, poškodenie vonkajšími vplyvmi alebo cudzími telesami, sa záruka nevzťahuje. Zo záruky je vylúčené aj nedodržiavanie návodu na obsluhu a bežné opotrebovanie.

Dôležité informácie pre zákazníkov

Vezmite prosím na vedomie, že vrátenie v rámci záručnej doby alebo aj mimo nej by sa malo vždy uskutočniť v pôvodnom obale. Týmto opatrením sa účinne predchádza zbytočným škodám v doprave a ich často spornému riešeniu. Iba v originálnej škatuli je váš prístroj optimálne chránený, a tým je zabezpečený bezproblémový proces spracovania.

Služba

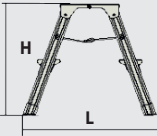
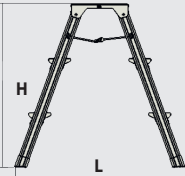
Máte technické otázky? Sťažnosť? Potrebujete náhradné diely alebo návod na obsluhu? Na domovskej stránke spoločnosti Güde GmbH & Co. KG (www.guede.com) v sekcii Servis, pomôžeme vám rýchlo a nebyrokraticky. Pomôžte nám, prosím, pomôcť vám. Aby sme mohli v prípade reklamácie identifikovať vašu jednotku, potrebujeme sériové číslo, ako aj číslo položky a rok výroby. Všetky tieto údaje nájdete na typovom štítku.

Telefón: +49 (0) 79 04 / 700-360

Fax: +49 (0) 79 04 / 700-51999

E-mail: support@ts.guede.com

Dane techniczne

Aluminiowa drabina	GAT 2S	GAT 3S
Nr art.	40963	40964
Maksymalne obciążenie	150 kg	150 kg
Kroki	2	3
Waga netto/brutto	2,1 kg / 2,3 kg	2,9 kg / 3,1 kg
Wymiary platformy dł. x szer.	210 x 335 mm	210 x 335 mm
Wymiary (w zabudowie) dł. x szer. x wys.	470 x 400 x 410 mm	630 x 435 x 610 mm
		

Symbole



Ostrzeżenie! Niebezpieczeństwo upadku ze stopnia.



Ostrzeżenie przed niebezpiecznym napięciem elektrycznym



Należy przestrzegać instrukcji obsługi!



Po dostawie i przed każdym użyciem należy sprawdzić stopień pod kątem uszkodzeń. Nie wolno używać uszkodzonych stopni.



Maksymalne obciążenie 150 kg



Nie stawiać na nierównym lub miękkim podłożu.



Nie należy wychylać się na boki!



Na stopniu może przebywać tylko jedna osoba.



Przed użyciem należy całkowicie otworzyć stopień.



Nie mogą być używane do wchodzenia na inne poziomy.



Używać tylko z założoną blokadą rozpierczac!



Nie umieszczać na skażonej powierzchni.



Z urządzenia można korzystać wyłącznie po dokładnym przeczytaniu i zrozumieniu instrukcji obsługi. Zapoznaj się z elementami obsługi i prawidłowym użytkowaniem urządzenia. Należy przestrzegać wszystkich wskazań bezpieczeństwa zawartych w instrukcji. Zachowuj się odpowiedzialnie wobec innych osób.

Operator jest odpowiedzialny za wypadki lub zagrożenia dla osób trzecich.

W przypadku jakichkolwiek wątpliwości dotyczących działania urządzenia należy skontaktować się z działem obsługi klienta.

Przeznaczenie

Ten stopień to mobilny sprzęt roboczy, który może być używany w wielu różnych miejscach. Można go używać do wykonywania niewielkich prac na wysokości, w przypadku których użycie innego sprzętu roboczego nie jest odpowiednie (patrz Rozporządzenie w sprawie bezpieczeństwa sprzętu). Schodek może być używany wyłącznie w sposób opisany w niniejszej instrukcji obsługi; każde inne użycie jest uważane za niezgodne z przeznaczeniem. Nie ponosimy odpowiedzialności za szkody spowodowane niewłaściwym użytkowaniem. Modyfikacje stopnia, które nie zostały zatwierdzone przez producenta, spowodują unieważnienie gwarancji i rękojmi.

Instrukcje bezpieczeństwa dla drabin i stopni

- Podczas korzystania z tego stopnia istnieje ryzyko upadku lub przewrócenia się. Może to prowadzić do obrażeń ciała i uszkodzenia przedmiotów.
- Nie wolno przekraczać maksymalnej dopuszczalnej nośności.
- Stopień musi być umieszczony na równej, poziomej i nieruchomej powierzchni.
- Przeprowadzić kontrolę wzrokową: Po dostawie i przed każdym użyciem należy sprawdzić stopień pod kątem uszkodzeń. Nie wolno używać uszkodzonych stopni.
- Przed użyciem urządzenia blokujące muszą być w pełni zabezpieczone.
- Nie należy stawiać stopni na śliskich lub zanieczyszczonych powierzchniach.
- Podczas ustawiania stopnia należy unikać ewentualnych kolizji, np. z pieszymi, pojazdami lub drzwiami. W miarę możliwości należy zablokować drzwi (ale nie wyjścia awaryjne) i okna w miejscu pracy.
- Należy upewnić się, że stopień jest odpowiedni dla danego zastosowania.
- Nie należy używać stopnia, jeśli jest on zanieczyszczony. (np. przez mokrą farbę, brud, olej lub śnieg).
- Przed użyciem należy całkowicie otworzyć

stopień i używać go wyłącznie z założoną blokadą rozpierczak.

- Nie należy wchodzić i schodzić z odwróconą twarzą.
- Podczas wchodzenia na stopień, schodzenia z niego i pracy na nim należy trzymać się pewnie i w razie potrzeby stosować dodatkowe środki ostrożności.
- Nie należy dokonywać żadnych zmian w konstrukcji stopnia.
- Nie należy wychylać się na boki!
- Unikaj prac powodujących obciążenie boczne stopnia, takich jak wiercenie na boki w litych materiałach.
- Upewnij się, że stopień jest bezpieczny, ustawiając go prawidłowo.
- Na stopniu może znajdować się tylko jedna osoba.
- Nie mogą być używane do wchodzenia na inny poziom.
- Nie należy używać stopnia jako urządzenia mostkowego.
- Stosować tylko do lekkich, krótkotrwałych prac.
- Określenie wszelkich zagrożeń stwarzanych przez urządzenia elektryczne w miejscu pracy, np. napowietrzne linie wysokiego napięcia lub inne odsłonięte urządzenia elektryczne. Nie należy używać urządzenia w przypadku zagrożenia prądem elektrycznym.
- Do nieuniknionych prac pod napięciem elektrycznym należy używać stopni nieprzewodzących.
- Tylko do użytku wewnątrz pomieszczeń. Należy podjąć środki ostrożności, aby uniemożliwić dzieciom zabawę na stopniu.
- Nie należy używać w nieodpowiednim obuwii.
- Nie należy pracować na stopniu zbyt długo bez regularnych przerw. Zmęczenie zagraża bezpieczeństwu użytkownika.
- Nie należy nosić sprzętu, który jest ciężki lub nieporęczny podczas używania go.
- Nie należy przesuwac stopnia, gdy się na nim stoi.
- Nie należy używać stopnia w przypadku ograniczeń fizycznych. Pewne stany zdrowotne, przyjmowanie leków, nadużywanie alkoholu lub narkotyków mogą stanowić zagrożenie dla bezpieczeństwa podczas użytkowania.
- Nadaje się wyłącznie do użytku domowego, nie do użytku komercyjnego.
- W przypadku zastosowań profesjonalnych należy przeprowadzić ocenę ryzyka, biorąc pod uwagę przepisy obowiązujące w kraju, w którym produkt jest stosowany.
- Jeśli to możliwe, należy zamykać drzwi (ale nie wyjścia awaryjne) i okna w miejscu pracy.
- Schody nie mogą być używane jako drabiny pochyłe, chyba że zostały zaprojektowane do tego celu.

Zachowanie w sytuacji zagrożenia

Zastosuj środki pierwszej pomocy odpowiednie do doznanych obrażeń i jak najszybciej wezwij wykwalifikowaną pomoc medyczną. Chroń poszkodowanego przed dalszymi obrażeniami i zapewnij mu spokój. Wzywając pomoc, należy podać następujące informacje: 1. miejsce wypadku, 2. rodzaj wypadku, 3. liczba osób rannych, 4. rodzaj obrażeń

Czyszczenie i konserwacja

- Zawsze utrzymuj stopień w czystości i usuwaj z niego wszelkie materiały, które nie należą do niego.
- Po każdym użyciu należy wyczyścić stopień. Zwłaszcza części ruchome. Należy używać wyłącznie dostępnych w handlu, rozpuszczalnych w wodzie środków czyszczących. Nie należy używać środków agresywnych, ściernych.
- Od czasu do czasu należy sprawdzać elementy i mechanizmy stopnia. W regularnych odstępach czasu należy smarować mechanizmy stopnia. Smar należy nakładać ostrożnie, aby nie dostał się na szczeble.
- Naprawy stopnia muszą być przeprowadzane przez kompetentną osobę i zgodnie z instrukcjami producenta. (Osoba kompetentna to osoba, która posiada wiedzę umożliwiającą jej wykonywanie napraw i konserwacji, np. dzięki uczestnictwu w szkoleniu organizowanym przez producenta).
- W razie potrzeby naprawy i/lub wymiany części, takich jak nóżki, należy skontaktować się z producentem lub sprzedawcą.
- Regularnie sprawdzaj poniższe punkty i używaj stopnia tylko wtedy, gdy wynik kontroli jest zadowalający.
 - a. Słupki/nogi (części pionowe) nie są wygięte, zakrzywione, skręcone, wgniecione, popękane, skorodowane ani spróchniałe.
 - b. drzewce/nogi są w dobrym stanie wokół punktów mocowania innych części.
 - c. nie brakuje elementów mocujących (nitów, śrub, wkrętów), nie są one poluzowane ani skorodowane.
 - d. nie brakuje stopni/sznurków, nie są one obluźwane, mocno zużyte, skorodowane ani uszkodzone.
 - e. Połączenia między przednią i tylną częścią nie są uszkodzone, poluzowane ani skorodowane.
 - f. Zamki pozostają w pozycji poziomej, nie brakuje tylnych szyn ani usztywnień narożnych, nie są one wygięte, obluźwane, skorodowane ani uszkodzone.
 - g. Nie brakuje gumowych stopek, nie są one obluźwane, mocno zużyte, skorodowane ani uszkodzone.

- h. stopień jest wolny od zanieczyszczeń. (np. brud, farba, olej lub smar).
- i. zaczepy blokujące (jeśli występują) nie są uszkodzone ani skorodowane i działają prawidłowo.
- j. Platforma nie ma brakujących części, nie jest uszkodzona ani skorodowana.
- k. Nie brakuje haków szczebli, nie są one uszkodzone, luźne lub skorodowane i można je prawidłowo zaczepić na szczeblach.
- l. Nie brakuje wsporników prowadzących, nie są one uszkodzone, luźne lub skorodowane i prawidłowo zaczepiają się w stopniach.

Jeśli którakolwiek z powyższych kontroli nie da zadowalającego wyniku, stopień NIE powinien być używany

Przechowywanie

- Podczas transportu stopnia należy uniknąć uszkodzeń, odpowiednio go zabezpieczając, oraz upewnić się, że jest on odpowiednio zamocowany.
- - Podczas przenoszenia należy zawsze mocno trzymać stopień.
- Stopień należy przechowywać w czystym i suchym miejscu, w którym nie będzie narażony na uszkodzenie.
- Nie wolno przechowywać materiałów na stopniu.
- Stopień należy przechowywać w taki sposób, aby pozostał prosty. (leżenie płasko lub stanie w pozycji pionowej).
- Upewnij się, że stopień jest niedostępny dla bawiących się dzieci i osób nieupoważnionych oraz że nie ma ryzyka potknięcia się.
- Krok powinien być przechowywany w taki sposób, aby nie można go było łatwo wykorzystać do celów przestępczych.

Usuwanie

Utylizacja opakowania transportowego

Opakowanie chroni urządzenie przed uszkodzeniem podczas transportu. Materiały opakowaniowe są na ogół dobierane pod kątem ochrony środowiska i utylizacji, a zatem nadają się do recyklingu. Przywrócenie opakowania do obiegu materiałowego pozwala oszczędzić surowce i zmniejszyć ilość odpadów. Elementy opakowań (np. folie, styropian®) mogą być niebezpieczne dla dzieci.

⚠ Ostrzeżenie:

Zagrożenie udławieniem!

Części opakowania należy przechowywać w miejscu niedostępnym dla dzieci i jak najszybciej je zutylizować.

Gwarancja

Okres gwarancji wynosi 12 miesięcy w przypadku zastosowań komercyjnych i 24 miesiące w przypadku konsumentów i rozpoczyna się w momencie zakupu urządzenia.

Gwarancja obejmuje wyłącznie wady wynikające z wad materiałowych lub produkcyjnych. Reklamując wadę w rozumieniu gwarancji, należy załączyć oryginalny paragon zakupu z datą sprzedaży.

Niewłaściwe użytkowanie, np. przeciążenie urządzenia, użycie siły, uszkodzenia spowodowane czynnikami zewnętrznymi lub ciałami obcymi, nie są objęte gwarancją. Gwarancja nie obejmuje również nieprzestrzegania instrukcji obsługi oraz normalnego zużycia.

Ważne informacje dla klientów

Należy pamiętać, że zwrot w okresie gwarancyjnym lub nawet poza nim powinien być zawsze dokonywany w oryginalnym opakowaniu. Środek ten pozwala skutecznie uniknąć niepotrzebnych szkód transportowych i ich często spornego rozliczania. Tylko w oryginalnym kartonie urządzenie jest optymalnie chronione, co zapewnia bezproblemowe przetwarzanie danych.

Serwis

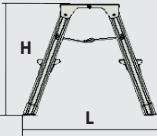
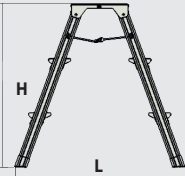
Czy masz pytania techniczne? Skarga? Czy potrzebujesz części zamiennych lub instrukcji obsługi? Na stronie głównej firmy Güde GmbH & Co. KG (www.guede.com) w dziale Serwis, pomożemy Ci szybko i bez zbędnej biurokracji. Prosimy, pomóżcie nam pomóc Wam. Aby móc zidentyfikować urządzenie w przypadku reklamacji, należy podać numer seryjny, numer artykułu oraz rok produkcji. Wszystkie te dane znajdują się na tabliczce znamionowej.

Telefon: +49 (0) 79 04 / 700-360

Faks: +49 (0) 79 04 / 700-51999

E-mail: support@ts.guede.com

Műszaki adatok

Alumínium létra	GAT 2S	GAT 3S
Tételszám.	40963	40964
Maximális terhelés	150 kg	150 kg
Lépések	2	3
Súly nettó/bruttó	2,1 kg / 2,3 kg	2,9 kg / 3,1 kg
Méret platform L x W	210 x 335 mm	210 x 335 mm
Méretek (felépítve) L x W x H	470 x 400 x 410 mm	630 x 435 x 610 mm
		

Symbole



Figyelem! A lépcsőről való leesés veszélye.



Figyelmeztetés veszélyes elektromos feszültségre



Tartsa be a használati utasítást!



Szállítás után és minden használat előtt ellenőrizze a lépcsőt a sérülések szempontjából. Sérült lépcsőfokot nem szabad használni.



Maximális terhelés 150 kg



Ne helyezze egyenetlen vagy puha talajra.



Ne hajoljon ki oldalra!



A lépcsőn csak egy személy tartózkodhat.



Használat előtt teljesen nyissa ki a lépcsőházat.



Nem használható másik szintre való feljutáshoz.



Használat előtt teljesen nyissa ki a lépcsőházat.



Ne helyezze szennyezett felületre.



Csak akkor használja a készüléket, ha figyelmesen elolvasta és megértette a használati utasítást. Ismerje meg a készülék kezelőelemeit és helyes használatát. Tartsa be a kézikönyvben található összes biztonsági előírást. Viselkedjen felelősségteljesen másokkal szemben.

Az üzemeltető felelős a harmadik személyeket érő balesetekért vagy veszélyekért.

Ha bármilyen kétség merül fel a készülék működésével kapcsolatban, forduljon az ügyfélszolgálathoz.

Rendeltetésszerű használat

Ez a lépcső egy mobil munkaeszköz, amely a legkülönbözőbb helyeken használható. Használható kisebb magasságban végzett munkák elvégzésére, ahol más munkaeszköz használata nem megfelelő (lásd a felszerelésbiztonsági rendeletet). A lépcsőt csak a jelen használati utasításban leírtak szerint szabad használni; minden más használat nem megfelelőnek minősül. A nem rendeltetésszerű használatból eredő károkért felelősséget nem vállalunk. A lépcsőn végzett, a gyártó által nem engedélyezett módosítások a garancia és a jóállás érvénytelenségét vonják maguk után.

A létrák és lépcsők biztonsági utasításai

- Ha ezt a lépcsőt használja, fennáll a le- vagy felborulás veszélye. Ez emberek sérülését és tárgyak károsodását okozhatja.
- A megengedett legnagyobb terhelhetőséget nem szabad túllépni.
- A lépcsőfokot vízszintes, vízszintes és mozdíthatatlan felületre kell helyezni.
- Végezzen vizuális ellenőrzést: Szállítás után és minden használat előtt ellenőrizze a lépcsőt a sérülések szempontjából. Sérült lépcsőfokot nem szabad használni.
- A zárószerveket használat előtt teljesen rögzíteni kell.
- Ne helyezzen lépcsőfokokat csúszós vagy szennyezett felületekre.
- A lépcső felállításakor ügyeljen arra, hogy elkerülje az esetleges ütközést pl. gyalogosokkal, járművekkel vagy ajtókkal. Ha lehetséges, zárja le az ajtókat (de a vészkiáratokat nem) és az ablakokat a munkaterületen.
- Győződjön meg arról, hogy a lépés alkalmas az adott alkalmazáshoz.
- Ne használja a lépcsőt, ha az szennyezett. (pl. nedves festék, szennyeződés, olaj vagy hó által).
- Használat előtt nyissa ki teljesen a lépcsőt, és csak akkor használja, ha a terítőzár a helyén van.
- Ne másszon fel vagy le úgy, hogy az arcát elfordítja.

- A lépcsőn való fel- és lemászáskor, valamint a lépcsőn végzett munka során tartsa magát biztonságosan, és szükség esetén tegyen további biztonsági óvintézkedéseket.
- Soha ne változtasson a lépcső szerkezetén.
- Ne hajoljon ki oldalra!
- Kerülje az olyan munkákat, amelyek oldalirányú terhelést okoznak a lépcsőre, például a szilárd anyagokon való oldalirányú fúrást.
- A lépcső helyes beállításával győződjön meg arról, hogy a lépcső biztonságosan áll.
- A lépcsőn csak egy személy tartózkodhat.
- Nem használható más szintre való felmászáshoz.
- Ne használja a lépést áthidaló eszközként.
- Csak rövid ideig tartó könnyű munkához használja.
- Határozza meg a munkaterületen lévő elektromos berendezések, pl. nagyfeszültségű légvezetékek vagy egyéb szabadon lévő elektromos berendezések által jelentett kockázatokat. Ne használja, ha az elektromos áram veszélyt jelent.
- Használjon nem vezet lépcsőket az elkerülhetetlen elektromos feszültség alatti munkavégzéshez.
- Csak beltéri használatra.
- Tegyen óvintézkedéseket annak megakadályozására, hogy a gyerekek a lépcsőn játszanak.
- Ne használja nem megfelelő lábbelivel.
- Ne dolgozzon túl sokáig a lépcsőn rendszeres szünetek nélkül. A fáradtság veszélyezteti a biztonságos használatot.
- Ne cipeljen nehéz vagy nehézkes felszerelést használat közben.
- Ne mozgassa a lépcsőt, miközben rajta áll.
- Fizikai korlátok esetén ne használja a lépcsőt. Bizonyos egészségügyi állapotok, gyógyszerek, alkohol- vagy kábítószerrel való visszaélés biztonsági kockázatot jelenthet a használat során.
- Kizárólag háztartási és nem kereskedelmi használatra alkalmas.
- A professzionális felhasználással összefüggésben kockázatértékelést kell végezni, figyelembe véve a felhasználás országának jogszabályait.
- A munkaterület ajtajait (de nem a vészkiáratokat) és ablakait lehetőség szerint zárja le
- A lépcsőket nem szabad támaszkodó létraként használni, hacsak nem erre a célra tervezték őket.

Viselkedés vészhelyzetben

Tegyen a sérülésnek megfelelő elsősegélynyújtási intézkedéseket, és a lehető leghamarabb hívjon szakképzett orvosi segítséget. Védje a sérültet a további sérülésektől, és tartsa csendben. Segélyhíváskor a következő információkat kell megadni: 1. a baleset helye, 2. a baleset típusa, 3. a sérültek száma, 4. a sérülések típusa.

Tisztítás és karbantartás

- A lépcsőfokot mindig tartsa tisztán és mentesítse minden olyan anyagtól, amely nem tartozik a lépcsőfokhoz.
- Minden használat után tisztítsa meg a lépcsőt. Különösen a mozgó alkatrészek. Csak a kereskedelemben kapható, vízben oldódó tisztítószeret használjon. Ne használjon agresszív, súrolószerket.
- Időnként ellenőrizze a lépcső alkatrészeit és mechanizmusait. Rendszeres időközönként kenje be a lépcső mechanizmusait. Óvatosan vigye fel a kenőanyagot, hogy ne kerüljön kenőanyag a lépcsőfokokra.
- A lépcső javítását hozzáértő személynek kell elvégeznie, a gyártó utasításainak megfelelően. (A hozzáértő személy olyan személy, aki rendelkezik a javítás vagy karbantartás elvégzéséhez szükséges ismeretekkel, például a gyártó által szervezett tanfolyamon való részvétel révén).
- Az alkatrészek, például a lábak javításakor és/vagy cseréjekor szükség esetén forduljon a gyártóhoz vagy a kereskedőhöz.
- Rendszeresen ellenőrizze a következő pontokat, és csak akkor használja a lépcsőt, ha az ellenőrzés kielégítő.
 - a. A száraz/lábak (függőleges részek) nem hajlottak, görbültek, csavarodtak, horpadtak, repedtek, korrodáltak vagy korhadtak.
 - b. A gerincek/lábak jó állapotban vannak az egyéb alkatrészek rögzítési pontjai körül.
 - c. A rögzítések (szegecsek, csavarok, csavarok) nem hiányoznak, nem lazák és nem korrodáltak.
 - d. A lépcsőfokok/fokozatok nem hiányoznak, és nem lazák, erősen kopottak, korrodáltak vagy sérültek.
 - e. Az elülső és a hátsó rész közötti illesztések nem sérültek, lazák vagy korrodáltak.
 - f. A záruk vízszintes helyzetben maradnak, a hátsó sínek és a sarokmervítők nem hiányoznak, és nem hajlanak, lazák, korrodáltak vagy sérültek.
 - g. A gumilábak nem hiányoznak, és nem lazák, erősen kopottak, korrodáltak vagy sérültek.
 - h. A lépcsőfok mentes a szennyeződéstől. (pl. szennyeződés, festék, olaj vagy zsír).
 - i. A reteszelőzárak (ha vannak) nem sérültek vagy korrodáltak, és megfelelően működnek.
 - j. A platformon nem hiányoznak alkatrészek, és nem sérült vagy korrodált.
 - k. A lépcsőhorgok nem hiányoznak, nem sérültek, lazák vagy korrodáltak, és megfelelően beakaszthatók a lépcsőfokokba.

- i. A vezetőkonzolok nem hiányoznak, nem sérültek, nem lazák vagy korrodáltak, és megfelelően illeszkednek a lépcsőfokokba.

Ha a fenti ellenőrzések bármelyike nem ad kielégítő eredményt, a lépcsőt NEM szabad használni.

Tárolás

- A lépcső szállításakor a megfelelő rögzítéssel kerülje el a sérüléseket, és gondoskodjon arról, hogy a lépcső megfelelően rögzítve legyen elrakva.
- A lépcsőt mindig erősen fogja meg, amikor hordozza.
- Tárolja a lépcsőt tiszta és száraz helyen, ahol nem sérülhet meg.
- Soha ne tároljon anyagokat a lépcsőn.
- A lépcsőt úgy kell tárolni, hogy egyenes maradjon. (fekvő vagy álló helyzetben).
- Győződjön meg arról, hogy a lépcsőfok nem elérhető a játszó gyermekek és illetéktelen személyek számára, és hogy nincs botlásveszély.
- A lépést úgy kell tárolni, hogy azt ne lehessen könnyedén bűnügyi célokra felhasználni.

Eltávolítás

A szállítási csomagolás ártalmatlanítása

A csomagolás megvédi a készüléket a szállítás közbeni sérülésektől. A csomagolóanyagokat általában környezetbarát és ártalmatlanítási szempontok szerint választják ki, és ezért újrahasznosíthatók. A csomagolás visszavezetése az anyagkörforgásba nyersanyagokat takarít meg és csökkenti a hulladék mennyiségét. A csomagolóanyagok (pl. fóliák, Styrofoam®) veszélyesek lehetnek a gyermekekre.

Figyelmeztetés:

Fulladásveszély!

A csomagolási részeket tartsa gyermekek elől elzárva, és a lehető leghamarabb szabaduljon meg tőlük.

Garancia

A garancia időtartama kereskedelmi használat esetén 12 hónap, fogyasztói használat esetén 24 hónap, és a készülék megvásárlásának időpontjától kezdődik.

A garancia csak az anyag- vagy gyártási hibákból eredő hibákra terjed ki. A jótállás értelmében vett hiba bejelentésekor csatolni kell az eredeti, az eladás dátumával ellátott vásárlási bizonylatot.

A nem rendeltetésszerű használat, pl. a készülék túlterhelése, erőszakos használat, külső behatások vagy idegen testek okozta sérülések kizárják a garanciát. A kezelési utasítások be nem tartása és a normál elhasználódás szintén nem tartozik a garancia hatálya alá.

Fontos ügyfél-információk

Felhívjuk figyelmét, hogy a garanciális időszakon belüli vagy azon kívüli visszaküldésnek mindig az eredeti csomagolásban kell történnie. Ezzel az intézkedéssel hatékonyan elkerülhető a szükségtelen közlekedési kár és annak gyakran vitatott rendezése. Csak az eredeti kartondobozban van optimális védelemben a készülék, és így biztosított a zökkenőmentes feldolgozás.

Szolgáltatás

Technikai kérdése van? Panasz? Pótalkatrészekre vagy használati utasításra van szüksége? A Güde GmbH & Co. KG (www.guede.com) a szerviz rovatban, gyorsan és bürokráciamentesen segítünk Önnek. Kérjük, segítsen nekünk, hogy segíthessünk Önnek. Ahhoz, hogy reklamáció esetén azonosítani tudjuk a készülékét, szükségünk van a sorozatszámra, valamint a cikkszámra és a gyártási évre. Mindezeket az adatokat a típustáblán találja.

Telefon: +49 (0) 79 04 / 700-360

Fax: +49 (0) 79 04 / 700-51999

E-mail: support@ts.guede.com

GÜDE GmbH & Co. KG
Birkichstrasse 6
74549 Wolpertshausen
Deutschland
Tel.: +49-(0)7904/700-0
Fax.: +49-(0)7904/700-250
eMail: info@guede.com