



KG-System (PVC-U)

Die Natur ist ein untrennbarer Bestandteil unseres Lebens, deshalb ist es für uns natürlich, sie zu schützen. Das KG-System (PVC) ist ein Kanalisationssystem, das die Anforderungen an Wasserfestigkeit, Lebensdauer und einen einfachen Betrieb restlos erfüllt. Auf diese Weise gewährleistet es direkt den Schutz der Umwelt vor einer Verunreinigung durch Abwasser.

Vorzüge und Vorteile des Systems

- HOHE FESTIGKEIT
- ELASTISCHES VERHALTEN
- LANGZEIT STABILITÄT
- LEBENSDAUER BIS ZU 100 JAHRE
- BESTÄNDIG GEGENÜBER CHEMISCH AGGRESSIVEN MEDIEN
- BESTÄNDIG GEGEN ABRIEB
- UNEMPFINDLICH GEGENÜBER BODENSSETZUNGEN
- HERVORRAGENDE HYDRAULISCHE EIGENSCHAFTEN
- 100 % DICHTIGKEIT IN DER VERBINDUNG
- WURZELFESTIGKEIT
- HOHE SICHERHEIT
- SCHNELLE MONTAGE
- EINFACHE VERLEGUNG
- KOSTENGÜNSTIGE INSTALLATION

Materialeigenschaften KG-System (PVC-U)

Kanalrohre und Formstücke

Handelsname

Ostendorf Kanalgrundrohr

Material

PVC-U (Polyvinylchlorid, weichmacherfrei)

Co-extrudierte Rohre: DIN EN 13476-2

Vollwand-Rohre SN 10: DIN EN 1401

Formteile: DIN EN 1401

Anwendung

erdverlegte Abwasserkanäle und -leitungen

Nennweiten DN(OD)

110, 125, 160, 200, 250, 315, 400, 500

Montage

DIN EN 1610, DIN EN 476, DIN 1986-100

Farbe

Orangebraun RAL 8023

Dichtung

Werkseitig eingelegte SBR-Dichtung nach DIN EN 681 bei SN 4 Coex Rohren und allen Formteilen. Das Coex SN 8 und das Vollwandrohr SN 10 werden mit einem deutlich verbesserten werkseitig eingelegten Dichtsystem angeboten. Die neue Lippendichtung hat einen eingelegten Polypropylen-Stützring, die geforderte Dichtigkeit nach DIN 1277 mit Druck und Vakuum wird weit übertroffen. Der Dichtring wird nach DIN EN 681 gefertigt.

Chemische Beständigkeit

Ableitung von aggressiven Medien im Bereich pH 2 bis pH12 - siehe auch www.ostendorf-kunststoffe.com

Kennzeichnung

Dauerhafte Kennzeichnung mit Herstellerzeichen, Nennweite, Normenbezeichnung (DIN EN 13476-2/ DIN EN 1401-1), Fertigungsdatum (Formteile tragen zusätzlich die Angabe der Winkelgrade bzw. der Abgänge)

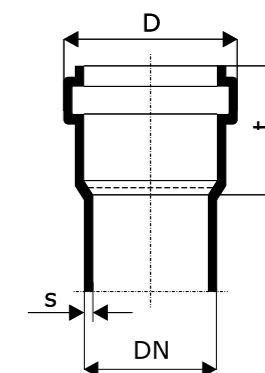
Rohraufbau

Co-extrudierte Rohre mit mehrschichtigem Wandaufbau Vollwand-Rohre mit homogenem Wandaufbau

Ringsteifigkeit

Co-extrudierte Rohre SN 4 / SN 8

Vollwand-Rohre SN 10 (gemäß MPA-Gutachten: > 10kN/m² nach DIN EN ISO 9969) im Schwerlastbereich SLW 60 einsetzbar



KGEM – Coex-Rohr SN 4

DN(OD)	s [mm]	D [mm]	t [mm]
110	3,2	127	66
125	3,2	144	68
160	4,0	182	84
200	4,9	225	106
250	6,2	287	128
315	7,7	355	162
400	9,8	445	194
500	12,3	567	219

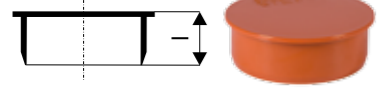
KGEM – Coex-Rohr SN 8

DN(OD)	s [mm]	D [mm]	t [mm]
110	3,2	127	66
160	4,7	182	84
200	5,9	225	106
250	7,3	287	128
315	9,2	355	162
400	11,7	445	194
500	14,6	567	219

KGEM – Vollwand-Rohr SN 10

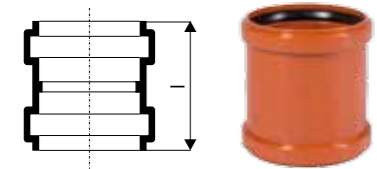
DN(OD)	s [mm]	D [mm]	t [mm]
160	4,7	183	81
200	5,9	226	99
250	7,3	287	125
315	9,2	355	135
400	11,7	445	180
500	14,6	567	210

Qualität ohne Kompromisse



KGM – Muffenstopfen

Art.	DN(OD)	l [mm]	VPE
220620	110	40	10/1360
221620	125	42	10/870
222620	160	49	8/368
223620	200	65	8/224
224620	250	89	1/96
225620	315	92	1/60
226620	400	95	1/32
227620	500	98	1/10

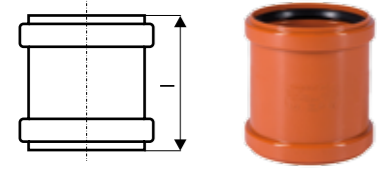


KGMM – Doppelmuffe

Art.	DN(OD)	l [mm]	VPE
220510	110	125	1/320
221510	125	138	1/240
222510	160	172	1/110
223510	200	212	1/60
224510	250	250	1/32
225510	315	293	1/16
226510	400*	324	1/8

* ab Q3/2018 lieferbar

Neuer Artikel

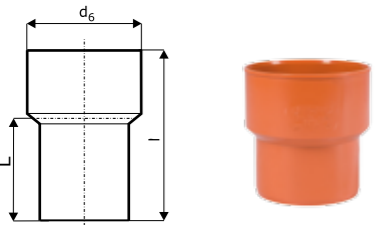


KGU – Überschiebmuffe

Art.	DN(OD)	l [mm]	VPE
220500	110	125	1/320
221500	125	138	1/240
222500	160	172	1/110
223500	200	212	1/60
224500	250	250	1/32
225500	315	293	1/16
226500	400	324	1/8
227500	500	362	1/2

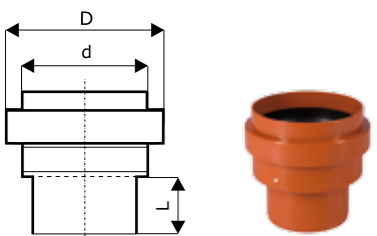
VPE Änderung!

VPE Änderung!



KGUG – Anschluss an Guss

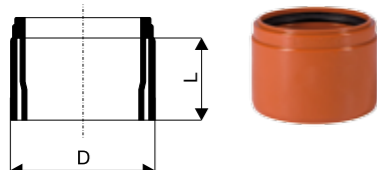
Art.	DN(OD)	d ₆ [mm]	l [mm]	L [mm]	VPE
220820	110	131	133	76	1/600
221820	125	158	151	87	1/360
222820	160	185	165	98	1/210
223820	200	236	220	130	1/100



KGUS – Anschluss an Steinzeug Spitzende

Art.	DN(OD)	d [mm]	D [mm]	L [mm]	VPE
220830	110	138	156	60	1/288
221830	125	164	186	67	1/180
222830	160	194	217	81	1/100
223830	200	250	279	99	1/48
224830	250*	335	352	180	1/36
225830	315*	390	430	225	1/18

* ohne Dichtring, muss separat bestellt werden. Siehe unter Zubehör Seite 13



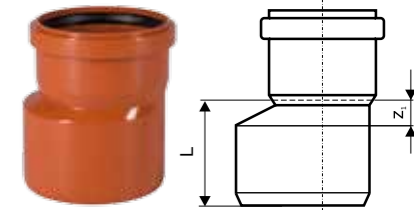
KGUSM – Anschluss an Steinzeug Muffe

Art.	DN(OD)	D [mm]	L [mm]	VPE
220840	110	132	70	1/455
221840	125	160	70	1/320
222840	160	187	70	1/226
223840	200	242	70	1/120
224840	250	298	70	1/30
225840	315	354	70	1/20

KGR – Reduktion, exzentrisch

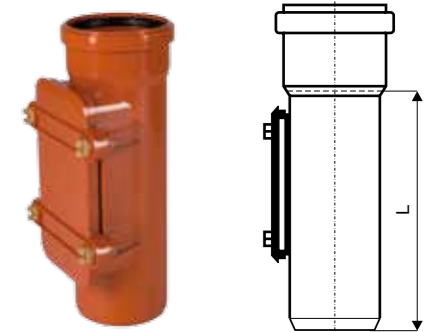
Art.	DN(OD)	z ₁ [mm]	L [mm]	VPE
221700	125/110	20	87	1/300
222700	160/110	33	134	1/250
222710	160/125	31	121,5	1/240
223700	200/160	31	130	1/130
224700	250/200	38	172	1/54
225700	315/250	50	194	1/30
226700	400/315	64	219	1/12
227700	500/400	76	254	1/4

VPE Änderung!



KGRE – Reinigungsrohr, eckig

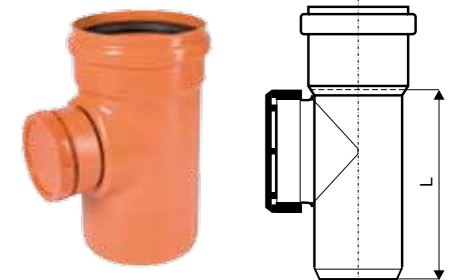
Art.	DN(OD)	L [mm]	VPE
220600	110	288	1/102
221600	125	300	1/70
222600	160	360	1/44
223600	200	435	1/22



KGRE – Reinigungsrohr, rund

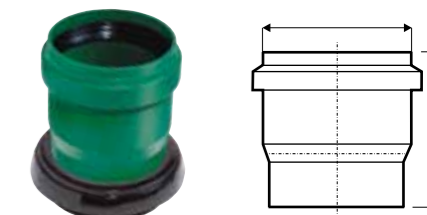
Art.	DN(OD)	L [mm]	VPE
220640	110	-	20/160
221640	125	-	15/120
222640	160	-	1/70
223640	200	-	1/30
824600	250	351	1/15
825600	315	492	1/10
826600	400	573	1/5

Korrektur!



KG2000BA – Anschluss an Beton

Art.	DN(OD)	l [mm]	VPE
877570	160	165	1/90
877670	200	197	1/40



NEU! KG – Sonderformteile SN 4 "Export"

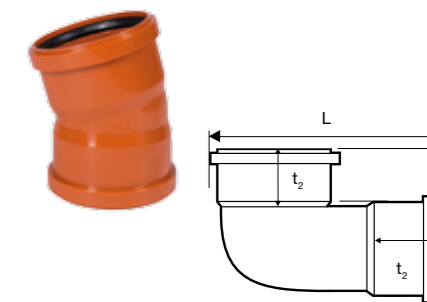
KGBD – Bogen 2M

Art.	DN(OD)	α	H [mm]	t ₁ [mm]	t ₂ [mm]	L [mm]	VPE
228070	110	15°	129	58	58	174	15/180
228075	110	30°	144	58	58	196	15/180
228080	110	45°	164	58	58	213	15/180

NEU!

NEU!

NEU!

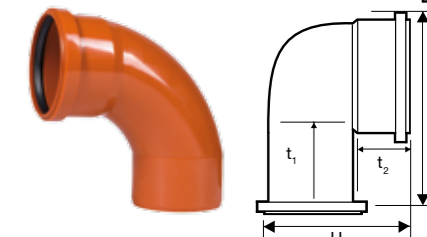


KGB – Bogen SW

Art.	DN(OD)	α	H [mm]	t ₁ [mm]	t ₂ [mm]	L [mm]	VPE
228088*	110	87°	225	57	57	225	10/120
228085**	110	87°	235	58	58	235	10/120

NEU!

NEU!



* Bogen mit einer Muffe

** Bogen mit zwei Muffen