

# Technisches Produktdatenblatt

## Innenfutter für Roto Designno



### Die Vorteile im Überblick

- Einbau geht leicht von der Hand: Innenfutter Baukasten-System für alle Einsätze
- Die biegsame Sturzplatte passt sich flexibel jeder Dachneigung an
- Kunststoff-Material – leicht zu reinigen, bestens zu pflegen und schwer entflammbar
- Einheitlicher Einbau für alle Baureihen und Sonderlösungen
- Auch in Roto Holz-Dekoren erhältlich

### Innenfutter auf Maß

#### Innenfutter Breitenteile

Fensterbreite	5/...	6/...	7/...	9/...	11/...	13/...
Blendrahmenbreite außen in cm	54/...	65/...	74/...	94/...	114/...	134/...

#### Innenfutter Längenteile

Fensterlänge	.../7	.../9	.../11	.../14	.../16	.../18
Blendrahmenlänge außen in cm	.../78	.../98	.../118	.../140	.../160	.../180

Lichte Innenfutterbreite B <sub>IF</sub>		Lichte Innenfutterhöhe H <sub>IF</sub>	
Fensterrahmen Außen-Maß B (mm)	Breite B <sub>IF</sub> (mm)	Fensterrahmen Außen-Maß H (mm)	Höhe H <sub>IF</sub> (mm)
540	480	780	720
650	590	980	920
740	680	1180	1120
940	880	1400	1340
1140	1080	1600	1540
1340	1280	1800	1740

### Gut zu wissen

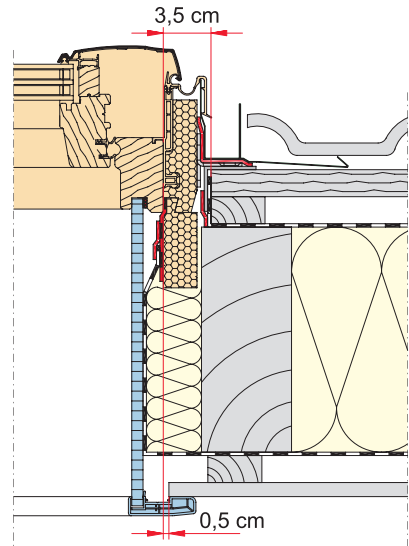
Bitte wenden Sie sich bei Fragen zu Kombinations-Einbauten an Ihre Niederlassung.

- ZIN** = Innenfutter
- BRE** = Breitenteile
- LAE** = Längenteile
- FBA** = Fensterbank
- VSU** = Verbindungsset übereinander
- ZFA** = Zusatzelement Fassade
- 1x1** = Breiten- und Längenteile
- 300** = Laibungstiefe bis 300 mm
- 400** = Laibungstiefe bis 400 mm
- 500** = Laibungstiefe bis 500 mm
- KW** = Kunststoff weiß
- KK** = Kunststoff Kiefer
- KG** = Kunststoff Golden Oak

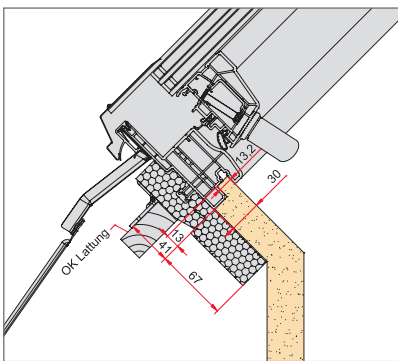


### Wechselabstände mit Innenfutter Kunststoff

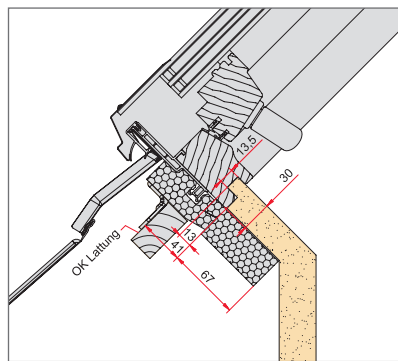
		20°	25°	30°	35°	40°	45°	50°	55°	60°	65°	70°
T = 250 mm	X	460	360	290	240	200	170	140	120	100	80	60
	Y	60	80	100	120	140	170	200	240	290	360	460
T = 300 mm	X	590	460	380	310	260	220	180	150	130	100	80
	Y	80	100	130	150	180	220	260	310	380	460	590
T = 350 mm	X	740	570	460	380	320	270	220	190	150	120	100
	Y	100	120	150	190	220	270	320	380	460	570	740
T = 400 mm	X	870	680	550	450	380	320	270	220	190	150	120
	Y	120	150	190	220	270	320	380	450	550	680	870
T = 450 mm	X	1.010	790	640	520	440	370	310	260	210	170	130
	Y	130	170	210	260	310	370	440	520	640	790	1.010
T = 500 mm	X	1.050	900	720	600	500	420	350	290	240	190	150
	Y	150	190	240	290	350	420	500	600	720	900	1.050



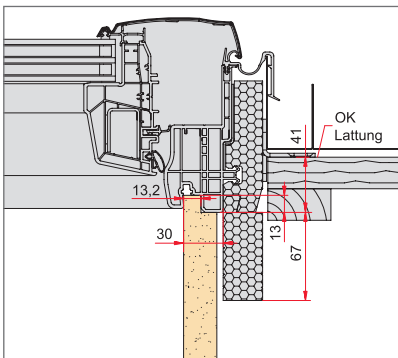
### Wichtige Maße für bauseitiges Innenfutter



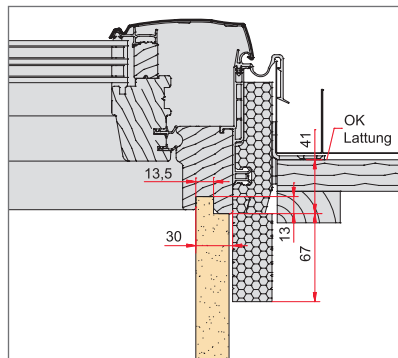
Schnitt A - A Kunststoff



Schnitt A - A Holz



Schnitt B - B Kunststoff



Schnitt B - B Holz

### Roto Dach- und Solartechnologie GmbH

Wilhelm-Frank-Straße 38 – 40  
97980 Bad Mergentheim

Telefon: 07931 5490-8600  
Telefax: 07931 5490-58



\* Gegen Glasbruch durch Hagel bei Fenstern mit ESG-Außenseibe, gegen Bruch der Beschläge, gegen Bruch der Rahmen bei Belastungen gemäß RAL GZ 716/1