

Knauf UA-Profile

Aussteifungsprofile als Unterkonstruktion und zur Verstärkung von Wänden, Decken und Spezialsystemen im Trockenbau

Produktbeschreibung

Knauf UA-Profile sind Metallprofile nach EN 14195 und DIN 18182-1 für Gipsplatten-Systeme.

Qualität

In Übereinstimmung mit der EN 14195 unterliegt das Produkt einer Erstprüfung sowie der ständigen werkseigenen Produktionskontrolle und trägt eine CE-Kennzeichnung.

Eigenschaften und Mehrwert

- Legierter Qualitätsstahl nach EN 10020
- Besonders stabil durch ausgewählte Stahlgüte
- Langlöcher für sichere Verbindungen
- Geeignet bzw. geprüft für viele Trockenbau-Systeme
- Geeignet für statische Anwendungen
- Umfangreiches Zubehör

Anwendungsbereich

Knauf UA-Profile werden als Unterkonstruktion und zur Aussteifung von Gipsplatten-Systemen eingesetzt.

Geeignet für folgende Systeme/Anwendungen:

- Ständerwände
- Abgehängte Decken (z. B. als Tragprofil bei System D116.at)
- Freitragende Decken
- Cubo Raum-in-Raum-Systeme
- Bei Einbau von Türen und als Laibungsständer bei Wandöffnungen in Metallständerwänden
- Für Trenn- und Vorwandinstallationen und/oder Sanitärausstattungen (z. B. wandhängende WC-Schalen)

Ausführung

Verarbeitung

Die Verarbeitung erfolgt gemäß ÖNORM B 3415 sowie den aktuellen Knauf Detailblättern der jeweiligen Trockenbau-Systeme.

Lieferprogramm

Siehe Knauf Preisliste Lieferprogramm.

Eigenschaften

Bezeichnung	Einheit	Wert
Stahlbandsorte	–	S250GD+Z275 nach EN 10346
Blechdicke	mm	2 ±0,14
Streckgrenze	MPa (N/mm ²)	≥ 250
Zugfestigkeit	MPa (N/mm ²)	≥ 330
Schmelztauchverzinkung	g/m ²	≥ 275, beidseitig

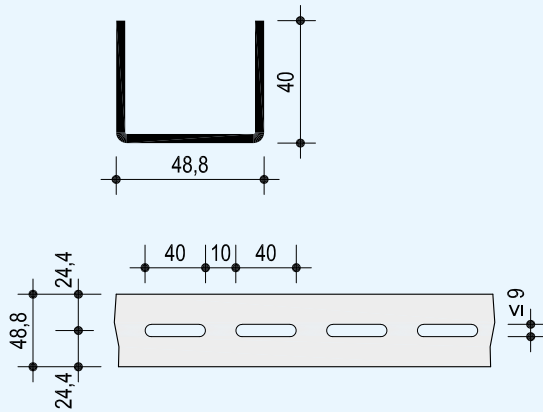
Technische Daten

Profiltyp	h mm	A cm ²	I _y cm ⁴	I _z cm ⁴	W _y cm ³	W _z cm ³
UA 50 x 40 x 2,0	48,8	2,50	10,25	4,20	4,38	1,57
UA 75 x 40 x 2,0	73,8	3,00	26,27	4,82	7,32	1,67
UA 100 x 40 x 2,0	98,8	3,50	51,66	5,26	10,67	1,74
UA 125 x 40 x 2,0	123,8	4,00	97,97	5,59	14,45	1,78
UA 150 x 40 x 2,0	148,8	4,50	136,77	5,85	18,63	1,82

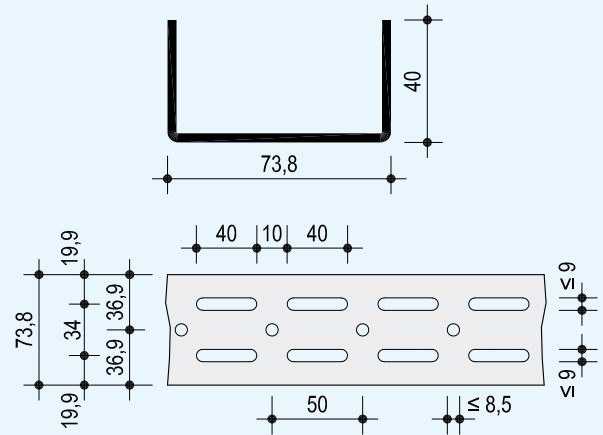
Abmessungen

Nennmaße in mm | Schemazeichnungen

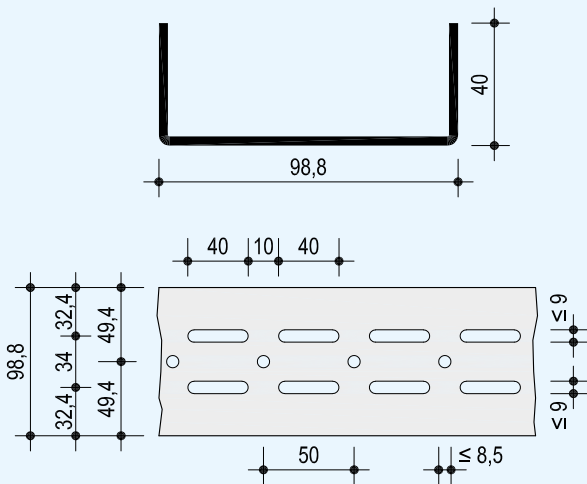
UA 50 x 40 x 2,0



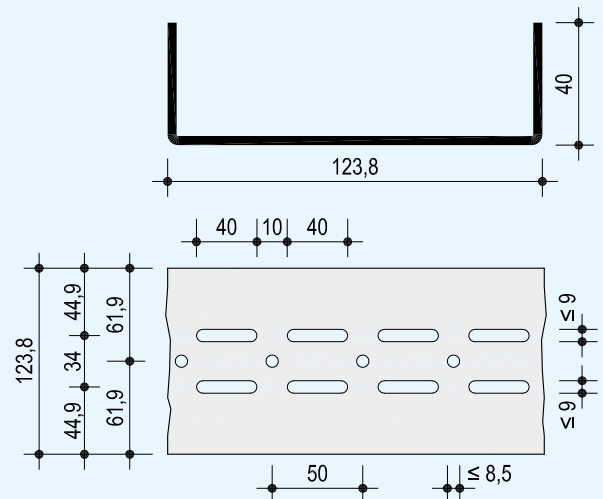
UA 75 x 40 x 2,0



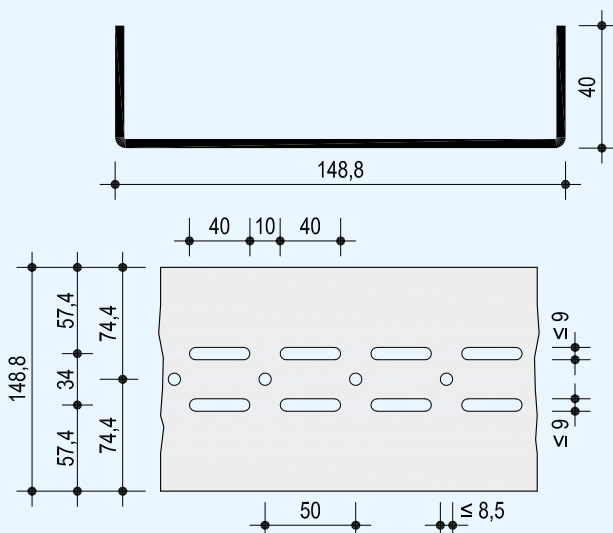
UA 100 x 40 x 2,0



UA 125 x 40 x 2,0



UA 150 x 40 x 2,0





Sicherheitsdatenblätter und CE-Kennzeichnung siehe www.knauf.at



Ausschreibungstexte für Knauf Systeme und Produkte als Ergänzungs-Leistungsbeschreibung Hochbau im „Österreichischen Industriestandard“ siehe www.knauf.at

Knauf Kundenservice

- ▶ Tel.: 050 567 567
- ▶ kundenservice@knauf.com

▶ www.knauf.at

Knauf Gesellschaft m.b.H., Knaufstraße 1, 8940 Weißenbach/Liezen, Büro: Strobachgasse 6, 1050 Wien

Technische Änderungen vorbehalten. Es gilt die jeweils aktuelle Auflage. Die enthaltenen Angaben entsprechen unserem derzeitigen Stand der Technik. Die allgemein anerkannten Regeln der Bautechnik, einschlägige Normen, Richtlinien und handwerklichen Regeln müssen vom Ausführenden neben den Verarbeitungsvorschriften beachtet werden. Unsere Gewährleistung bezieht sich nur auf die einwandfreie Beschaffenheit unseres Materials. Verbrauchs-, Mengen- und Ausführungsangaben sind Erfahrungswerte, die im Falle abweichender Gegebenheiten nicht ohne weiteres übertragen werden können. Alle Rechte vorbehalten. Änderungen, Nachdruck und fotomechanische sowie elektronische Wiedergabe, auch auszugsweise, bedürfen unserer ausdrücklichen Genehmigung.